

MC120120

Magnetfeldsensoren • Näherungs-Sensoren

Sensor Magnetisch, Ganzstahl, M12x1 72lang, Sn: 40mm, 8-30V DC, 1x PNP NO, M12-Steckverbinder 4polig, IP67, VA, LED, 2,8mT

Inklusive Mutter



Magnetische Näherungsschalter sind berührungslos arbeitende Sensoren. Sie erfassen magnetische Gegenstände bzw. Magnete, unabhängig davon, ob diese sich bewegen oder nicht. Da Magnetfelder alle nicht-magnetisierbaren Materialien durchdringen, können die Sensoren Magnete beispielsweise durch Buntmetall-, Edelstahl-, Aluminium-, Kunststoff, Holzwände oder starken Verschmutzungen hindurch erkennen. Der erreichbare Schaltabstand der Geräte ist dabei von der Stärke des einwirkenden Magnetfeldes abhängig. Magnetische Sensoren werden zur Positionierung (z.B. Positionskontrolle an Hebevorrichtungen), Drehzahlkontrolle (z.B. an Förderbändern oder an Getriebezahnrädern durch die Aluminiumgehäuse hindurch) oder zur Positionsabfrage (z.B. von Warengutträgern) verwendet.

Elektrische Eigenschaften

Anzahl der Schaltausgänge	1
Anzeige	LED-Anzeige
Ausführung der Schaltfunktion	Schließer (NO)
Ausführung des elektrischen Anschlusses	Steckverbinder M12
Ausführung des Schaltausgangs	PNP
Bemessungsschaltstrom	200 mA
Absolute Hysterese	6 mm
Kurzschlussfest	Ja
Leerlaufstrom	20 mA
Magnetische Empfindlichkeit	2,8 mT
Polzahl	4
Schaltabstand	40 mm
Schaltfrequenz	1000 Hz
Spannungsabfall	2 V
Verpolungssicher	Ja
Betriebsspannung (DC)	8 - 30 V

Mechanische Eigenschaften

Bauform	Zylinder, Gewinde
Durchmesser	12 mm
Gewindelänge	45 mm
Gewindesteigung	1 mm
Länge	72 mm
Schutzart (IP)	IP67
Werkstoff der aktiven Fläche	Edelstahl 1.4305
Werkstoff des Gehäuses	Edelstahl 1.4305
Gewindemaß	M12
Umgebungstemperatur	-25 - 70 °C

Sonstige Eigenschaften

Raue Umgebungsbedingungen	Ja
Öle und Kühlschmiermittel	Ja

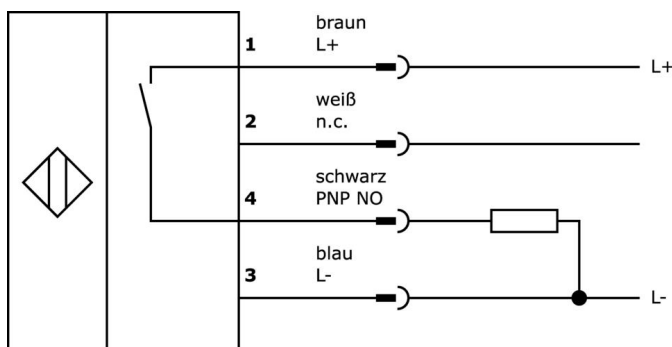
Klassifizierung

ETIM 8	EC002544 Magnetischer Näherungsschalter
--------	---

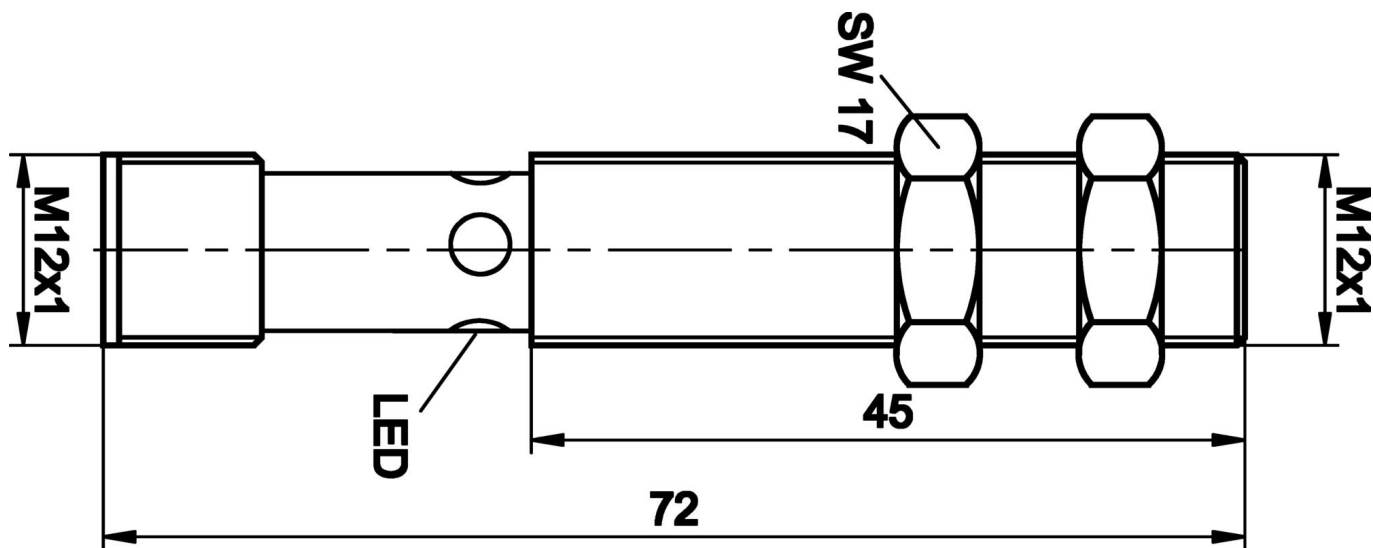
Weiteres

IPF Produktgruppe	230 Magnetische Sensoren
Verpackungsmaße	120 x 100 x 17 mm
Bruttogewicht	40 g
Zolltarifnummer	85365019
WEEE-Nummer	40951076
REACH-konform	Ja
RoHS konform	Ja

Anschlussbild



Massbild



Auszug Zubehörprogramm

AY000162



Zubehör, Magnet, Ø43mm,
Neodym-Eisen-Bor, Innengewinde
M5, Gummi

AY000159



Zubehör Sensor, Montagerohr,
Ø12mm 200lang, Aluminium
anodisiert/eloxiert

AM000001



Zubehör, Magnet, Ø20mm 6,
Slang, Strontiumferrit,
Innenbohrung Ø4,3mm, 25-130°C

AM000002



Zubehör, Magnet, Ø32mm 15lang,
Strontiumferrit, Innenbohrung Ø5,
6mm, 25-130°C

VK030F60



Verbindungsleitung, 0,3m, M12
Dose 3polig abgewinkelt, M8
Stecker 3polig gerade, 3x0,34mm²,
PUR (Polyurethan), 60V, IP67,
Schleppketten- und torsionsfähig,
Öle und Kühlschmiermittel,
Schweißbereich, Silikonfrei

VK030F64



Verbindungsleitung, 0,3m, M12
Dose 3polig gerade, M8 Stecker
3polig gerade, 3x0,34mm², PUR
(Polyurethan), 60V, IP67,
Schleppketten- und torsionsfähig,
Öle und Kühlschmiermittel,
Schweißbereich, Silikonfrei

VK030F23



Verbindungsleitung, 0,3m, M12
Dose 4polig abgewinkelt, M12
Stecker 4polig gerade, 4x0,34mm²,
PUR (Polyurethan), IP67, LED,
Schleppketten- und torsionsfähig,
Öle und Kühlschmiermittel,
Schweißbereich, Silikonfrei

VK030F26



Verbindungsleitung, 0,3m, M12
Dose 4polig gerade, M12 Stecker
4polig gerade, 4x0,34mm², PUR
(Polyurethan), IP67, LED,
Schleppketten- und torsionsfähig,
Öle und Kühlschmiermittel,
Schweißbereich, Silikonfrei

VK030F21



Verbindungsleitung, 0,3m, M12
Dose 4polig abgewinkelt, M12
Stecker 4polig gerade, 4x0,34mm²,
240V, IP67, Schleppketten- und
torsionsfähig, Öle und
Kühlschmiermittel,
Schweißbereich, Silikonfrei

Weiteres Zubehör finden Sie auf unserer Homepage



Einbau

Einbau / Installation darf nur durch eine
Elektrofachkraft erfolgen!



Entsorgung

WEEE-Nummer gemäß § 6 Abs. 3 ElektroG:
40951076

Sicherheitshinweise

- / Bitte vergewissern Sie sich vor Inbetriebnahme, dass alle ggf. in der Produktdokumentation aufgeführten Sicherheitshinweise beachtet wurden.
- / Bei direkter Auswirkung auf die Personensicherheit ist die Anwendung dieser Produkte untersagt.