

## MC120120

### Sensores de campo magnético • Interruptores de proximidade

sensor magnético, totalmente em aço, M12x1 72long, Sn: 40mm, 8-30V DC, 1x PNP NO, conector M12 4pinos, IP67, aço inoxidável 1.4305, LED, 2.8mT

incluindo Mãe



Os sensores de proximidade magnéticos são sensores sem contacto. Detectam objectos magnéticos e - ou ímanes, independentemente de se moverem ou não. Uma vez que os campos magnéticos penetram em todos os materiais não magnetizáveis, os sensores podem detectar ímanes através de paredes feitas de metal pesado não ferroso, aço inoxidável, alumínio, plástico, madeira ou através de vela excessiva, por exemplo. A gama de detecção alcançável dos dispositivos depende da força do campo magnético afectado. Os sensores magnéticos são utilizados para o posicionamento (por exemplo, controlos de posição em mecanismos de elevação), controlos de velocidade (por exemplo, em correias transportadoras ou rodas dentadas de transmissão através das caixas de alumínio) ou para a detecção de posição (por exemplo, de transportadores de mercadorias).

#### Características eléctricas

Número de saídas de comutação	1
Ecrã	Ecrã LED
Execução da função de comutação	Contacto normalmente aberto (NA)
Concepção da ligação eléctrica	Conector M12
Versão de saída de comutação	PNP
Corrente nominal de comutação	200 mA
Histerese absoluta	6 mm
À prova de curto-circuito	Sim
Corrente em vazio	20 mA
Sensibilidade magnética	2,8 mT
Número de postes	4
Distância de comutação	40 mm
Frequência de comutação	1000 Hz
Queda de tensão	2 V
Protecção contra polaridade inversa	Sim
Tensão de funcionamento (DC)	8 - 30 V

**Características mecânicas**

Tipo	Cilindro, rosca
Diâmetro	12 mm
Comprimento da rosca	45 mm
Passo de linha	1 mm
Comprimento	72 mm
Classe de protecção (IP)	IP67
Material da superfície activa do sensor	Aço inoxidável 1.4305
Material do invólucro	Aço inoxidável 1.4305
Dimensão da rosca	M12
Temperatura ambiente	-25 - 70 °C

**Outras características**

Condições ambientais adversas	Sim
Óleos e lubrificantes de refrigeração	Sim

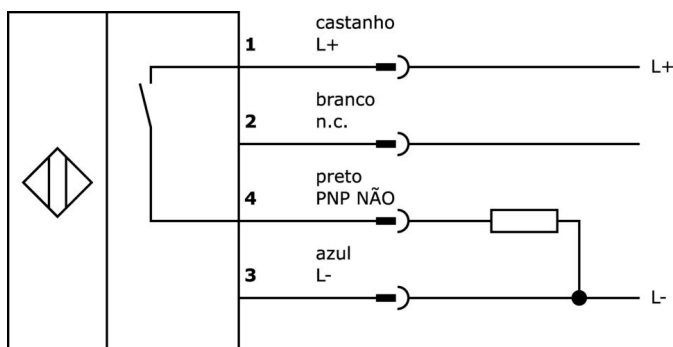
**Classificação**

ETIM 8	EC002544 Interruptor de proximidade magnético
--------	---

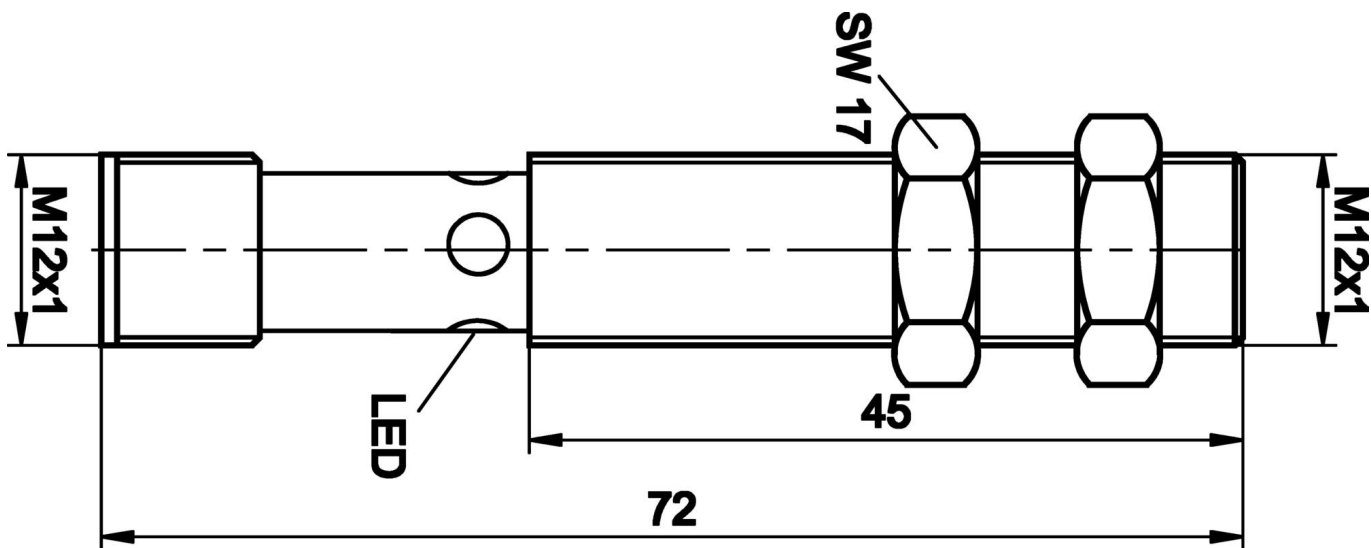
**Mais**

Grupo de produtos IPF	230 sensores magnéticos
dimensões da embalagem	120 x 100 x 17 mm
Peso bruto	40 g
Número da pauta aduaneira	85365019
Número WEEE	40951076
Em conformidade com o REACH	Sim
Conformidade com RoHS	Sim

**Ligação**



**Desenho dimensional**



**Programa de acessórios de extracção**

**AY000162**



Acessórios, ímã, Ø43mm, neodímio-ferro-boro, rosca interna M5, borracha

**AY000159**



acessórios sensor, Tubo de montagem, Ø12mm 200long, Alumínio Anodizado

**AM000001**



Acessórios, ímã, Ø20mm 6,5long, ferrite de estrôncio, furo interior Ø4,3mm, 25-130°C

**AM000002**



Acessórios, ímã, Ø32mm 15long, ferrite de estrôncio, furo interior Ø5,6mm, 25-130°C

**VK030F60**



Cabo de ligação, 0,3m, tomada M12 de 3 pinos angular, ficha M8 de 3 pinos reta, 3x0,34mm<sup>2</sup>, PUR (poliuretano), 60V, IP67, resistente à corrente de arrasto e à torção, óleos e lubrificantes de arrefecimento, área de soldadura, sem silicone

**VK030F64**



Cabo de ligação, 0,3m, tomada M12 de 3 pinos rectos, ficha M8 de 3 pinos rectos, 3x0,34mm<sup>2</sup>, PUR (poliuretano), 60V, IP67, resistente à corrente de arrasto e à torção, óleos e lubrificantes de arrefecimento, área de soldadura, sem silicone

**VK030F23**



Cabo de ligação, 0,3m, tomada M12 de 4 pinos angular, ficha M12 de 4 pinos reta, 4x0,34mm<sup>2</sup>, PUR (poliuretano), IP67, LED, resistente à corrente de arrasto e à torção, óleos e lubrificantes de arrefecimento, área de soldadura, sem silicone

**VK030F26**



Cabo de ligação, 0,3m, tomada M12 de 4 pinos rectos, ficha M12 de 4 pinos rectos, 4x0,34mm<sup>2</sup>, PUR (poliuretano), IP67, LED, resistente à corrente de arrasto e à torção, óleos e lubrificantes de arrefecimento, área de soldadura, sem silicone

**VK030F21**



Cabo de ligação, 0,3m, tomada M12 de 4 pinos angular, ficha M12 de 4 pinos reta, 4x0,34mm<sup>2</sup>, 240V, IP67, resistente à corrente de arrasto e à torção, óleos e lubrificantes de arrefecimento, área de soldadura, sem silicone

Pode encontrar mais acessórios na nossa página inicial



**Instalação**

A montagem / instalação só pode ser efectuada por um electricista qualificado!



**Eliminação**

Número WEEE de acordo com § 6 para. 3 ElektroG: 40951076

---

**Avisos de segurança**

- / Antes da primeira utilização, certifique-se de que segue todas as instruções de segurança que possam ser fornecidas nas informações sobre o produto.
- / Nunca utilize estes dispositivos em aplicações em que a segurança de uma pessoa dependa da sua funcionalidade.