

MC120125

Magnetické snímače • Přibližovací senzory

Snímač Magnetický, Celokovový, M12x1 72dlouhé, Sn: 40mm, 10-30V DC, 1x PNP Spínací kontakt, Konektor M12 4pólový, IP67, Ušlechtilá ocel 1.4305, LED, 2,8mT, Teach-In

Včetně Matice



Magnetické bezdotykové spínače jsou bezdotykově pracující snímače. Detekují magnetické objekty nebo magnety, bez ohledu na to, jestli se pohybují, nebo ne. Vzhledem k tomu, že magnetická pole pronikají všemi nemagnetizovatelnými materiály, snímače mohou detekovat magnety, například z neželezných kovů, nerezové oceli, hliníku, plastů, dřevěných stěn nebo těžkého znečištění. Dosažitelná spínací vzdálenost zařízení přitom závisí na intenzitě použitého magnetického pole. Magnetické snímače se používají k polohování (např. kontrola polohy zvedacího zařízení), regulaci počtu otáček (např. na dopravních páslech nebo na ozubených kolech s hliníkovým krytem) nebo ke snímání polohy (např. nosiče komodit).

Elektrické vlastnosti

Počet spínacích výstupů	1
Zobrazení	LED displej
Provedení spínací funkce	Spínací kontakt (NO)
Provedení elektrické přípojky	Konektor M12
Provedení spínacího výstupu	PNP
Jmenovitý spínací proud	200 mA
Postup nastavení	Teach-In
Hystereze	6 mm
Odolné proti zkratům	Ano
Proud naprázdno	20 mA
Magnetická citlivost	2,8 mT
Počet pinů	4
Snímací rozsah	40 mm
Frekvence spínání	1000 Hz
Pokles napětí	2 V
Chráněné proti přepólování	Ne
Provozní napětí (DC)	10 - 30 V
Výstupní funkce	Spínací bod

Mechanické vlastnosti

Design	Válec, závit
Průměr	12 mm
Délka závitu	45 mm
Stoupání závitu	1 mm
Délka	72 mm
Druh krytí (IP)	IP67
Materiál aktivní plochy snímače	Ušlechtilá ocel 1.4305
Materiál krytu	Ušlechtilá ocel 1.4305
Rozměr závitu	M12
Okolní teplota	-25 - 70 °C

Ostatní vlastnosti

Drsné podmínky prostředí	Ano
Oleje a chladící maziva	Ano

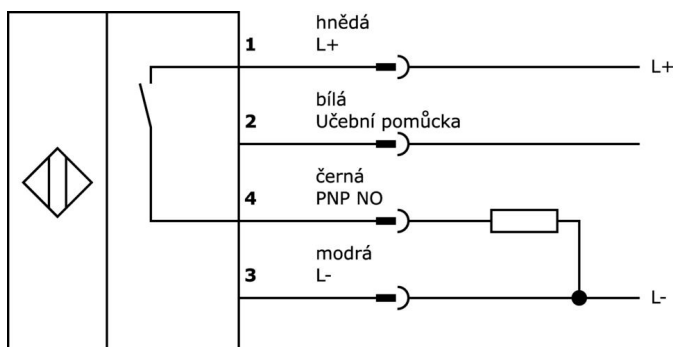
Klasifikace

ETIM 8	EC002544 Magnetický bezdotykový spínač
--------	--

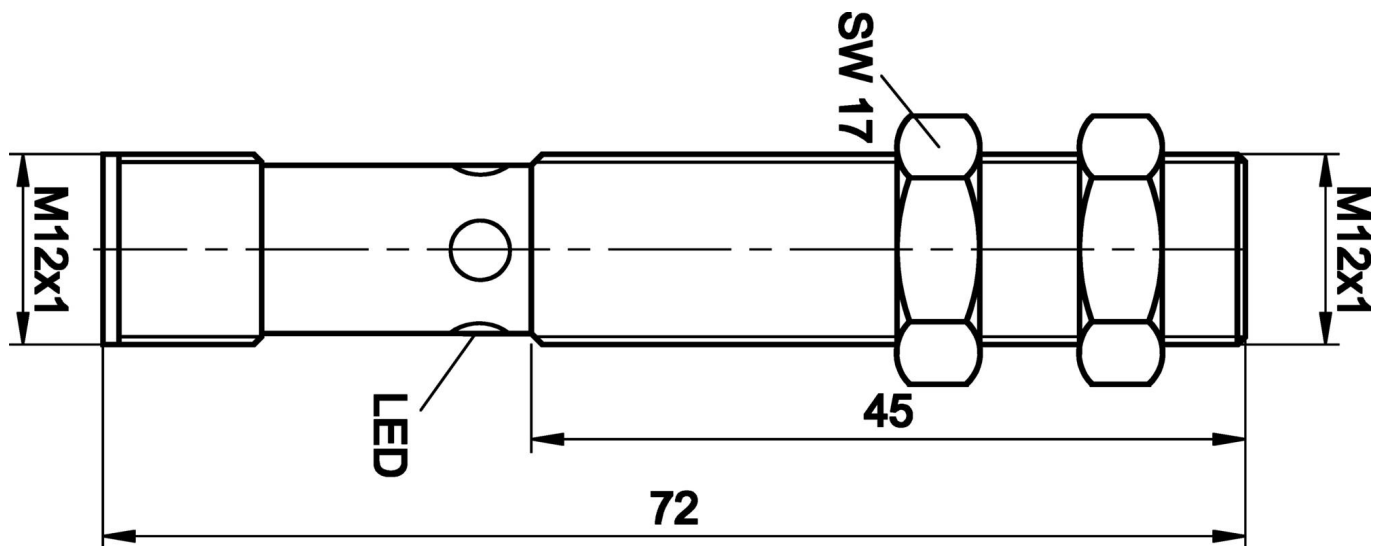
Další

Skupina produktů IPF	230 Magnetické senzory
Rozměry balení	120 x 100 x 17 mm
Hrubá váha	40 g
Číslo zboží	85365019
WEEE číslo	40951076
V souladu s REACH	Ano
V souladu s RoHS	Ano

Přípojka



Rozměrový výkres



Výňatek z programu příslušenství

VY000004



Napájení stejnosměrným proudem, Snímač Tester, 120x26x72mm, 18, 0,04A, Spoj pružinového (proti)tahu 4pólový, IP20, Plast

AM000001



Příslušenství, magnetické, Ø20mm 6,5délky, ferit stroncia, vnitřní otvor Ø4,3mm, 25-130°C

AM000002



Příslušenství, magnetické, Ø32mm 15dlouhé, ferit stroncia, vnitřní otvor Ø5,6mm, 25-130°C

VK030F23



Připojovací kabel, 0,3 m, zásuvka M12 4-pólová úhlová, konektor M12 4-pólová přímá, 4x0,34 mm², PUR (polyuretan), IP67, LED, vhodný pro vlečné řetězy a odolný proti zkroucení, olejům a chladicím mazivům, svařovací plocha, bez silikonu.

VK030F26



Připojovací kabel, 0,3 m, zásuvka M12 4-pólová rovná, konektor M12 4-pólová rovná, 4x0,34 mm², PUR (polyuretan), IP67, LED, vhodný pro vlečné řetězy a odolný proti zkroucení, olejům a chladicím mazivům, svařovací prostor, bez silikonu.

VK003020



Kabelová zásuvka, úhlová, samomontážní, šroubové připojení, Ø3-6,5 mm, 4 A, 240 V, -25-90 °C, zásuvka M12 4-pólová, IP67, PBT

VK003024



Kabelový konektor, přímý, Vhodné pro montáž svépomocí, Přípojka šroubení, Ø3-6,5mm, 4A, 240V, -25-90°C, M12 Samice (zdířka) 4pólový, IP67, PBT

VK003021



Kabelový konektor, zahnutý, Vhodné pro montáž svépomocí, Přípojka šroubení, Ø3-6,5mm, 4A, 60V, -25-90°C, M12 Samice (zdířka) 5pólový, IP67, PBT

VK003025



Kabelový konektor, přímý, Vhodné pro montáž svépomocí, Přípojka šroubení, Ø3-6,5mm, 4A, 60V, -25-90°C, M12 Samice (zdířka) 5pólový, IP67, PBT

Další příslušenství najdete na našich domovských stránkách



Montáž

Montáž / instalaci smí provádět pouze kvalifikovaný elektrikář!



Likvidace

Číslo WEEE podle § 6 odst. 3 ElektroG: 40951076

Bezpečnostní pokyny

- / Před uvedením do provozu prosím zkontrolujte, zda byly dodrženy veškeré bezpečnostní pokyny, které jsou případně uvedené v dokumentaci výrobku.
- / Nikdy nepoužívejte tato zařízení v aplikacích, kde bezpečnost osob závisí na jejich funkčnosti.