

## MC120125

### sensores de campo magnético • Sensores de proximidad

sensor magnético, acero macizo, m12x1 72largo, sn: 40mm, 10-30v dc, 1x pnp contacto na, conector m12 4polos, ip67, acero inoxidable 1.4305, led, 2,8mt, teach-in

Inclusive Tuerca



Los interruptores de proximidad magnéticos son sensores que operan sin contacto. Detectan objetos magnéticos o imanes, independientemente de si se mueven o no. Dado que los campos magnéticos atraviesan todos los materiales no magnetizables, los sensores pueden detectar imanes, a través de metal no ferroso, acero inoxidable, aluminio, plástico, paredes de madera o una gran concentración de suciedad. La distancia de conmutación alcanzable por los equipos depende de la fuerza que tenga el campo magnético actuante. Los sensores magnéticos se utilizan para el posicionamiento (p. ej. control de posición en dispositivos elevadores), control de la velocidad de rotación (p. ej. en cintas transportadoras o ruedas dentadas de engranajes a través de la carcasa de aluminio) o para la consulta de posición (p. ej. soportes de mercancías).

#### Datos eléctricos

Cantidad de salidas de conmutación	1
Pantalla	pantalla LED
Ejecución de la función de conmutación	Contacto NA
Versión de la conexión eléctrica	Conector M12
Versión de la salida de conmutación	PNP
Corriente de conmutación asignada	200 mA
Procedimiento de ajuste	Teach-In
Histéresis absoluta	6 mm
A prueba de cortocircuitos	Sí
Corriente en vacío	20 mA
Sensibilidad magnética	2,8 mT
Número de polos	4
Distancia de conmutación	40 mm
Frecuencia de conmutación	1000 Hz
Caída de tensión	2 V
Con protección contra la inversión de polaridad	No
Tensión de servicio (CC)	10 - 30 V
Funciones de salida	Punto de conmutación

**Datos mecánicos**

Diseño	Cilindro, rosca
Diámetro	12 mm
Longitud de rosca	45 mm
Paso de rosca	1 mm
Longitud	72 mm
Grado de protección (IP)	IP67
Material de la superficie activa del sensor	Acero inoxidable 1.4305
Material de la carcasa	Acero inoxidable 1.4305
Dimensión de la rosca	M12
Temperatura ambiente	-25 - 70 °C

**Otros datos**

Condiciones ambientales adversas	Sí
Aceites y lubricantes refrigerantes	Sí

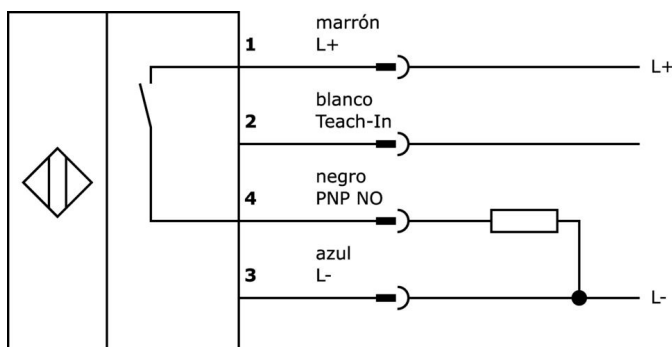
**Clasificación**

ETIM 8	EC002544 Interruptor magnético de proximidad
--------	--

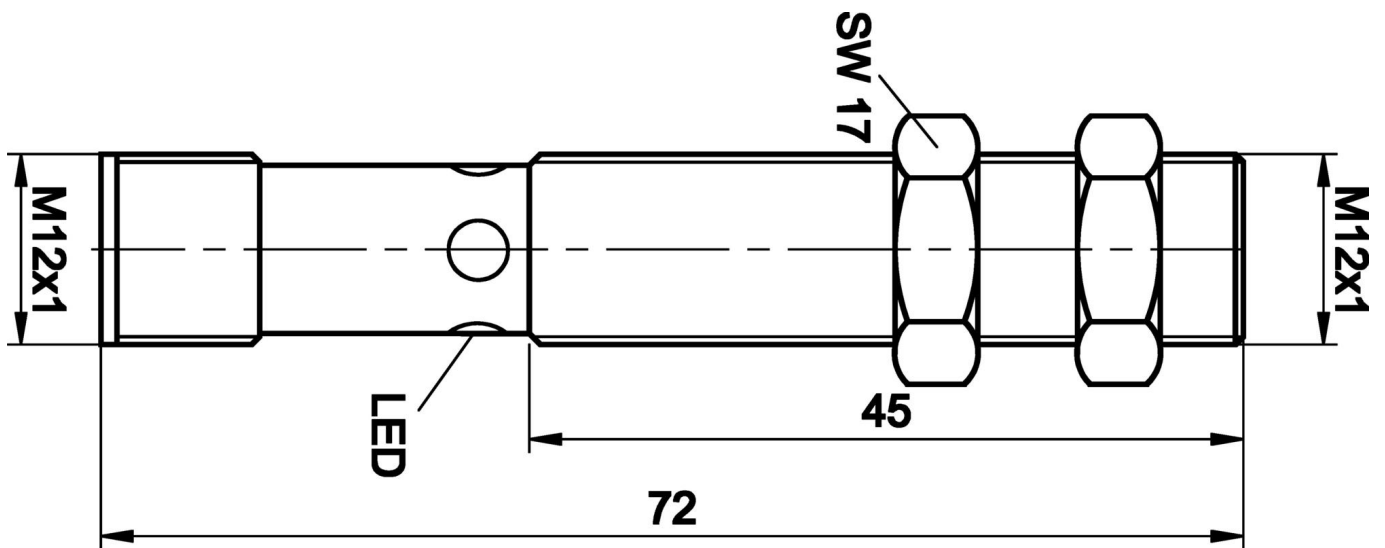
**Más**

Grupo de productos ipf	230 Sensores magnéticos
dimensiones de embalaje	120 x 100 x 17 mm
Peso bruto	40 g
Código arancelario	85365019
WEEE número	40951076
Conforme a REACH	Sí
Conforme a RoHS	Sí

**Conexión**



**Dibujo acotado**



**Extracto del programa de accesorios**

**VY000004**



alimentación de corriente continua, sensor tester, 120x26x72mm, 18V, 0,04a, conexión por resorte 4polos, ip20, plástico

**AM000001**



Accesorios, imán, Ø20mm 6,5long, ferrita de estroncio, agujero interior Ø4,3mm, 25-130°C

**AM000002**



Accesorios, imán, Ø32mm 15largo, ferrita de estroncio, agujero interior Ø5,6mm, 25-130°C

**VK030F23**



Cable de conexión, 0,3 m, conector acodado M12 de 4 polos, conector recto M12 de 4 polos, 4x0,34 mm<sup>2</sup>, PUR (poliuretano), IP67, LED, resistente a la cadena de arrastre y a la torsión, aceites y lubricantes refrigerantes, zona de soldadura, sin silicona

**VK030F26**



Cable de conexión, 0,3 m, conector hembra M12 de 4 polos recto, conector macho M12 de 4 polos recto, 4x0,34 mm<sup>2</sup>, PUR (poliuretano), IP67, LED, resistente a la cadena de arrastre y a la torsión, aceites y lubricantes refrigerantes, zona de soldadura, sin silicona

**VK003020**



Toma de cable, acodada, automontable, conexión por tornillo, Ø3-6,5mm, 4A, 240V, -25-90°C, conector M12 de 4 polos, IP67, PBT

**VK003024**



caja de conexiones, recto, autocofeccionable, conexión con tornillos, Ø3-6,5mm, 4a, 240v, -25-90°C, m12 hembra 4polos, ip67, pbt

**VK003021**



caja de conexiones, acodado, autocofeccionable, conexión con tornillos, Ø3-6,5mm, 4a, 60v, -25-90°C, m12 hembra 5polos, ip67, pbt

**VK003025**



caja de conexiones, recto, autocofeccionable, conexión con tornillos, Ø3-6,5mm, 4a, 60v, -25-90°C, m12 hembra 5polos, ip67, pbt

Encontrará más accesorios en nuestra página web



**Montaje**

El montaje/la instalación solo debe ser llevado a cabo por electricistas cualificados.



**Eliminación de residuos**

Número WEEE según § 6 párrafo 3 ElektroG: 40951076

---

**Indicaciones de seguridad**

- / Antes de la puesta en marcha, asegúrese de que se han respetado todas las indicaciones de seguridad indicadas en la documentación del producto.
- / El uso de estos productos está prohibido si tienen un efecto directo en la seguridad de las personas.