

## MC120125

### Capteurs de champ magnétique • Détecteurs de proximité

Capteur Magnétique, tout acier, M12x1 72long, Sn : 40mm, 10-30V DC, 1x PNP NO, connecteur M12 à 4 pôles, IP67, VA, LED, 2,8mT, Teach-In

Y compris Mère



Les détecteurs de proximité magnétiques sont des capteurs qui fonctionnent sans contact. Ils détectent les objets magnétiques ou les aimants, qu'ils soient en mouvement ou non. Comme les champs magnétiques traversent tous les matériaux non magnétisables, les détecteurs peuvent détecter des aimants à travers, par exemple, des parois en métal non ferreux, en acier inoxydable, en aluminium, en plastique, en bois ou des encrassements importants. La distance de détection que les appareils peuvent atteindre dépend alors de l'intensité du champ magnétique agissant. Les capteurs magnétiques sont utilisés pour le positionnement (par ex. contrôle de position sur des dispositifs de levage), le contrôle de la vitesse de rotation (par ex. sur des bandes transporteuses ou sur des roues dentées d'engrenages à travers les boîtiers en aluminium) ou pour la détection de position (par ex. de supports de marchandises).

#### Caractéristiques électriques

Nombre de sorties de commutation	1
Annonce	Indicateur LED
Exécution de la fonction de commutation	Contact à fermeture (NO)
Exécution du raccordement électrique	Connecteur M12
Version de la sortie de commutation	PNP
Courant de coupure assigné	200 mA
Procédure de réglage	Apprentissage
Hystérésis absolue	6 mm
Résistant aux courts-circuits	Oui
Courant à vide	20 mA
Sensibilité magnétique	2,8 mT
Nombre de pôles	4
Distance de commutation	40 mm
Fréquence de commutation	1000 Hz
Chute de tension	2 V
Protégé contre l'inversion de polarité	Non
Tension de fonctionnement (DC)	10 - 30 V
Fonctions de sortie	Point de commutation

**Propriétés mécaniques**

Forme de construction	Cylindre, filetage
Diamètre	12 mm
Longueur du filetage	45 mm
Pas de vis	1 mm
Longueur	72 mm
Indice de protection (IP)	IP67
Matériau de la surface active du capteur	Acier inoxydable 1.4305
Matériau du boîtier	Acier inoxydable 1.4305
Dimension du filetage	M12
Température ambiante	-25 - 70 °C

**Autres caractéristiques**

Environnement rude	Oui
Huiles et lubrifiants réfrigérants	Oui

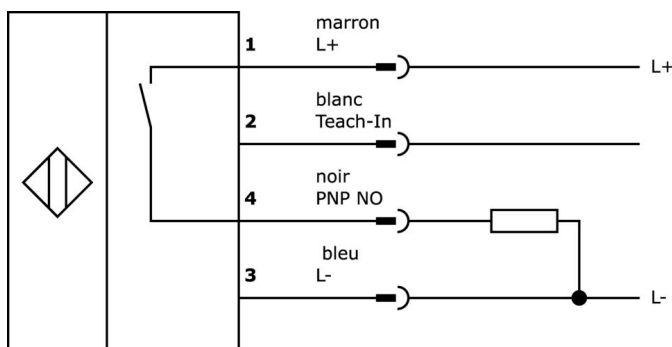
**Classification**

ETIM 8	EC002544 Détecteur de proximité magnétique
--------	--

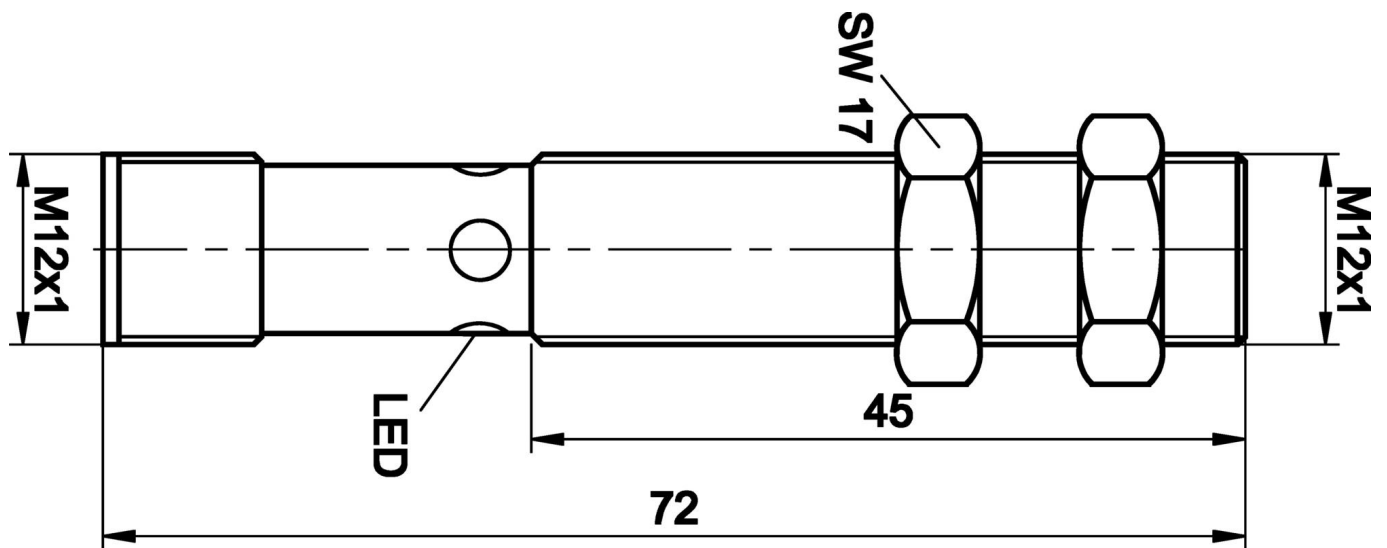
**Autre**

Groupe de produits IPF	230 Capteurs magnétiques
Dimensions de l'emballage	120 x 100 x 17 mm
Poids brut	40 g
Numéro de tarif douanier	85365019
Numéro WEEE	40951076
Conforme à REACH	Oui
Conforme à la directive RoHS	Oui

**Schéma de connexion**



**Schéma d'encombrement**



**Extrait de la gamme d'accessoires**

**VY000004**



Alimentation en courant continu, testeur de capteurs, 120x26x72mm, 18V, 0,04A, raccordement à ressort 4 pôles, IP20, plastique

**AM000001**



Accessoires, aimant, Ø20mm 6, 5long, ferrite de strontium, perçage intérieur Ø4,3mm, 25-130°C

**AM000002**



Accessoires, aimant, Ø32mm 15long, ferrite de strontium, perçage intérieur Ø5,6mm, 25-130°C

**VK030F23**



Câble de raccordement, 0,3m, prise M12 4 pôles coudée, prise M12 4 pôles droite, 4x0,34mm<sup>2</sup>, PUR (polyuréthane), IP67, LED, résistant aux chaînes porte-câbles et à la torsion, huiles et fluides de coupe, zone de soudure, sans silicone

**VK030F26**



Câble de raccordement, 0,3m, prise M12 4 pôles droit, prise M12 4 pôles droit, 4x0,34mm<sup>2</sup>, PUR (polyuréthane), IP67, LED, résistant aux chaînes porte-câbles et à la torsion, huiles et fluides de coupe, domaine de soudage, sans silicone

**VK003020**



Prise de câble, coudée, à confectionner soi-même, raccordement par vis, Ø3-6,5mm, 4A, 240V, -25-90°C, prise M12 à 4 pôles, IP67, PBT

**VK003024**



Prise de câble, droite, à confectionner soi-même, raccordement par vis, Ø3-6,5mm, 4A, 240V, -25-90°C, prise M12 à 4 pôles, IP67, PBT

**VK003021**



Prise de câble, coudée, à confectionner soi-même, raccordement par vis, Ø3-6,5mm, 4A, 60V, -25-90°C, prise M12 à 5 pôles, IP67, PBT

**VK003025**



Prise de câble, droite, à confectionner soi-même, raccordement par vis, Ø3-6,5mm, 4A, 60V, -25-90°C, prise M12 à 5 pôles, IP67, PBT

**Vous trouverez d'autres accessoires sur notre site Internet**



**Montage**

Le montage / l'installation ne doit être effectué que par un électricien spécialisé !



**Élimination**

Numéro WEEE selon § 6 alinéa 3 ElektroG : 40951076

---

**Consignes de sécurité**

- / Avant la mise en service, veuillez vous assurer que toutes les consignes de sécurité figurant éventuellement dans la documentation du produit ont été respectées.
- / En cas d'impact direct sur la sécurité des personnes, l'utilisation de ces produits est interdite.