

MC120125

Sensori di campo magnetico • Sensori di prossimità

Sensore magnetico, interamente in acciaio, M12x1 72long, Sn: 40mm, 10-30V DC, 1x PNP NO, connettore M12 a 4 pin, IP67, VA, LED, 2,8mT, autoapprendimento

Incluso Madre



Gli interruttori di prossimità magnetici sono sensori senza contatto. Rilevano oggetti magnetici o magneti, indipendentemente dal fatto che siano in movimento o meno. Poiché i campi magnetici penetrano in tutti i materiali non magnetizzabili, i sensori possono rilevare i magneti attraverso metalli non ferrosi, acciaio inox, alluminio, plastica, pareti in legno o sporco pesante, ad esempio. La distanza di commutazione raggiungibile dai dispositivi dipende dall'intensità del campo magnetico agente. I sensori magnetici vengono utilizzati per il posizionamento (ad esempio, per il controllo della posizione dei dispositivi di sollevamento), per il controllo della velocità (ad esempio, sui nastri trasportatori o sulle ruote dentate attraverso gli alloggiamenti in alluminio) o per il rilevamento della posizione (ad esempio, dei trasportatori di merci).

Proprietà elettriche

| | |
|--|-----------------------|
| Numero di uscite di commutazione | 1 |
| Display | Display a LED |
| Esecuzione della funzione di commutazione | Contatto NO (NO) |
| Progettazione del collegamento elettrico | Connettore M12 |
| Progettazione dell'uscita di commutazione | PNP |
| Corrente di commutazione nominale | 200 mA |
| Procedura di impostazione | Teach-In |
| Isteresi assoluta | 6 mm |
| A prova di cortocircuito | Sì |
| Corrente a vuoto | 20 mA |
| Sensibilità magnetica | 2,8 mT |
| Numero di pali | 4 |
| Distanza di commutazione | 40 mm |
| Frequenza di commutazione | 1000 Hz |
| Caduta di tensione | 2 V |
| Protezione contro l'inversione di polarità | No |
| Tensione di esercizio (CC) | 10 - 30 V |
| Funzioni di uscita personalizzabili | Punto di commutazione |

Proprietà meccaniche

| | |
|---|-----------------------|
| Design | Cilindro, filettatura |
| Diametro | 12 mm |
| Lunghezza della filettatura | 45 mm |
| Passo del filo | 1 mm |
| Lunghezza | 72 mm |
| Classe di protezione (IP) | IP67 |
| Materiale della superficie attiva del sensore | Acciaio inox 1.4305 |
| Materiale dell'alloggiamento | Acciaio inox 1.4305 |
| Dimensione del filo | M12 |
| Temperatura ambiente | -25 - 70 °C |

Altre proprietà

| | |
|--------------------------------------|----|
| Condizioni ambientali difficili | Sì |
| Oli e lubrificanti di raffreddamento | Sì |

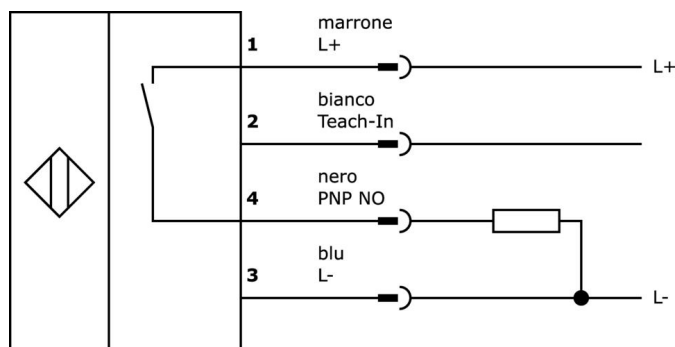
Classificazione

| | |
|--------|---|
| ETIM 8 | EC002544 Interruttore di prossimità magnetico |
|--------|---|

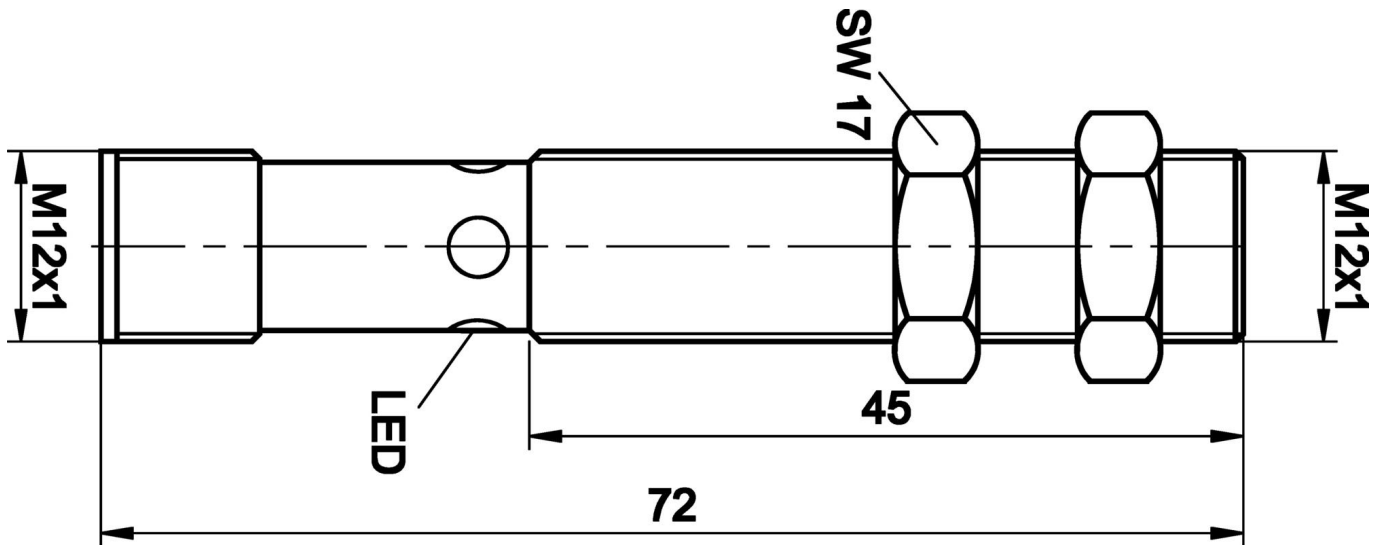
Ulteriori informazioni

| | |
|------------------------------|-----------------------|
| Gruppo di prodotti IPF | 230 Sensori magnetici |
| Dimensioni dell'imballaggio | 120 x 100 x 17 mm |
| Peso lordo | 40 g |
| Numero di tariffa doganale | 85365019 |
| Numero WEEE | 40951076 |
| Conforme a REACH | Sì |
| Conforme alla direttiva RoHS | Sì |

Schema di collegamento



Disegno quotato



Estratto del programma di accessori

VY000004



Alimentatore DC, tester per sensori, 120x26x72mm, 18, 0,04A, connessione a molla a 4 pin, IP20, plastica

AM000001



Accessori, magnete, Ø20mm 6, 5lungo, ferrite di stronzio, foro interno Ø4,3mm, 25-130°C

AM000002



Accessori, magnete, Ø32mm 15lungo, ferrite di stronzio, foro interno Ø5,6mm, 25-130°C

VK030F23



Cavo di collegamento, 0,3 m, presa M12 a 4 poli angolare, spina M12 a 4 poli diritta, 4x0,34 mm², PUR (poliuretano), IP67, LED, resistente alla catena di trascinamento e alla torsione, oli e lubrificanti di raffreddamento, area di saldatura, senza silicone

VK030F26



Cavo di collegamento, 0,3 m, presa M12 a 4 poli diritti, spina M12 a 4 poli diritti, 4x0,34 mm², PUR (poliuretano), IP67, LED, resistente alla catena di trascinamento e alla torsione, oli e lubrificanti di raffreddamento, area di saldatura, senza silicone

VK003020



Presa per cavo, angolata, autoassemblaggio, connessione a vite, Ø3-6,5mm, 4A, 240V, -25-90°C, presa M12 a 4 pin, IP67, PBT

VK003024



Presa per cavo, diritta, autoassemblaggio, connessione a vite, Ø3-6,5mm, 4A, 240V, -25-90°C, presa M12 a 4 poli, IP67, PBT

VK003021



Presa per cavo, angolata, autoassemblaggio, connessione a vite, Ø3-6,5mm, 4A, 60V, -25-90°C, presa M12 a 5 pin, IP67, PBT

VK003025



Presa per cavo, diritta, autoassemblaggio, connessione a vite, Ø3-6,5mm, 4A, 60V, -25-90°C, presa M12 a 5 pin, IP67, PBT

Ulteriori accessori sono disponibili sulla nostra homepage



Installazione

L'installazione deve essere eseguita esclusivamente da un elettricista qualificato!



Smaltimento dei rifiuti

Numero RAEE secondo § 6 par. 3 ElektroG: 40951076

Istruzioni di sicurezza

- /** Prima della messa in funzione, accertarsi che siano state rispettate tutte le indicazioni di sicurezza contenute nella documentazione del prodotto.
- /** L'uso di questi prodotti è vietato se ha un impatto diretto sulla sicurezza personale.