

MC120125

磁场传感器 • 接近开关

磁性传感器，全钢，M12x1 72long，Sn:40mm，10-30V DC，1x PNP NO，连接器M12 4pin，IP67，不锈钢1.4305，LED，2.8mT，教程

包括 坚果



磁接近开关是无接触传感器。它们检测磁性物体和-或磁铁，不管它们是否移动。由于磁场可以穿透所有不可磁化的材料，传感器可以通过有色重金属、不锈钢、铝、塑料、木材制成的墙壁或通过过度航行等方式检测磁铁。该设备可实现的感应范围取决于影响磁场的强度。磁性传感器可用于定位（如起重齿轮的位置检查）、速度检查（如通过铝制外壳的传送带或传动齿轮）或位置检测（如货物载体）。

电气特性

开关输出的数量	1
显示	LED显示屏
开关功能的类型	常开触点(NO)
电气连接的类型	连接器M12
开关输出的类型	PNP
额定开关电流	200 毫安
设置程序	教学活动
绝对滞后	6 mm
短路保护	是
空载电流	20 毫安
磁敏感度	2.8 mT
引脚数量	4
切换距离	40 mm
开关频率	1000 Hz
电压下降	2 V
反向极性保护	没有
工作电压 (DC)	10 - 30 V
输出功能	切换点

机械特征

设计	圆筒，有螺纹的
直径	12 mm
螺纹长度	45 mm
螺纹间距	1 mm
长度	72 mm
保护程度 (IP)	IP67
传感器的有效区域材料	不锈钢1.4305
外壳材料	不锈钢1.4305
导光板	M12
环境温度	-25 - 70 °C

其他特点

恶劣的环境条件	是
油和冷却润滑剂	是

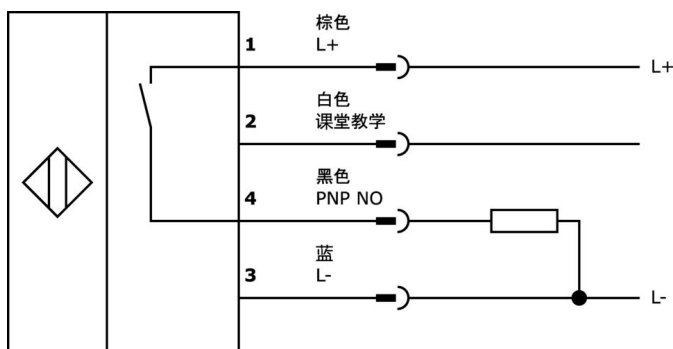
种类

ETIM 8	EC002544 磁性接近开关
--------	-----------------

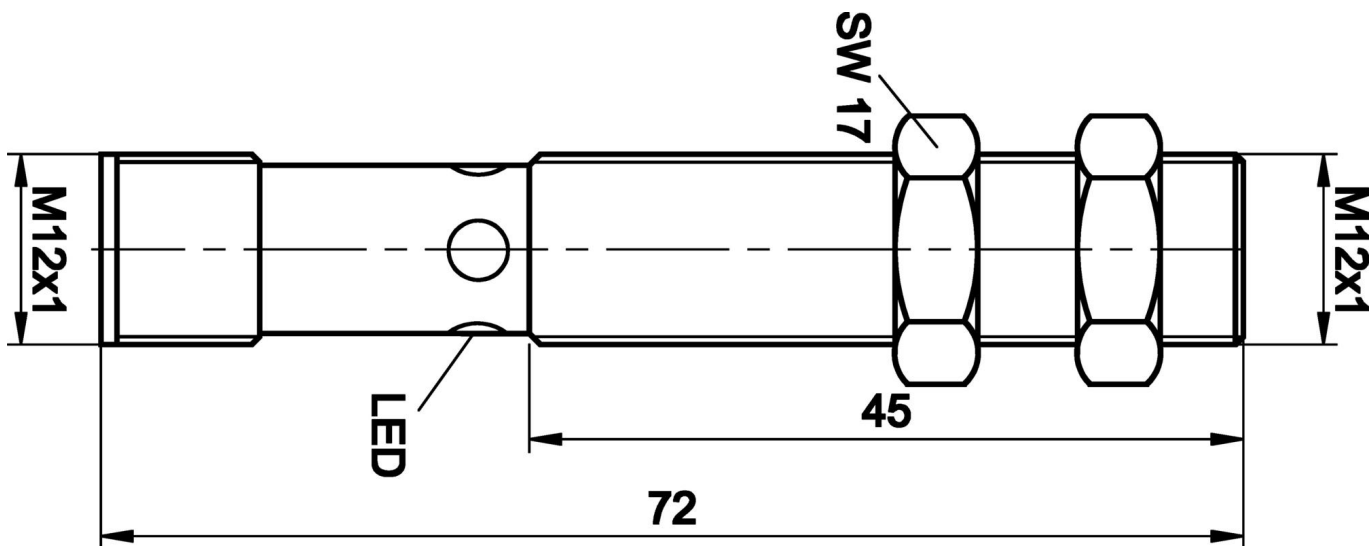
更多

IPF产品组	230个磁性传感器
包装尺寸	120 x 100 x 17 mm
总重量	40 g
海关税号	85365019
WEEE编号	40951076
适应性强	是
符合RoHS标准	是

连接



尺寸图



摘录配件方案

VY000004



直流电源, 传感器测试仪, 120x26x72mm, 18V, 0.04A, 弹簧夹连接4针, IP20, 塑料。

AM000001



配件, 磁铁, $\varnothing 20\text{mm}$ 6.5 长, 钕铁氧体, 内孔 $\varnothing 4.3\text{mm}$, 25-130°C

AM000002



配件, 磁铁, $\varnothing 32\text{mm}$ 15 长, 钕铁氧体, 内孔 $\varnothing 5.6\text{mm}$, 25-130°C

VK030F23



连接电缆, 0.3 米, M12 插口 4 针斜面, M12 插头 4 针直插, $4 \times 0.34\text{mm}^2$, PUR (聚氨酯), IP67, LED, 耐拖链和扭转, 耐油和冷却润滑剂, 焊接区, 无硅树脂

VK030F26



连接电缆, 0.3 米, M12 插座 4 针直插, M12 插头 4 针直插, $4 \times 0.34\text{mm}^2$, PUR (聚氨酯), IP67, LED, 耐拖链和扭转, 耐油和冷却润滑剂, 焊接区, 无硅树脂

VK03020



电缆插座, 带角度, 自动装配, 螺钉连接, $\varnothing 3-6$, 5mm, 4A, 240V, -25-90°C, M12 插座 4 针, IP67, PBT

VK03024



电缆插座, 直型, 适合自行组装, 螺钉连接, $\varnothing 3-6$, 5mm, 4A, 240V, -25-90°C, M12 母 (插座) 4 针, IP67, PBT

VK03021



电缆插座, 有角度, 适合自行组装, 螺丝连接, $\varnothing 3-6$, 5mm, 4A, 60V, -25-90°C, M12 母 (插座) 5 针, IP67, PBT

VK03025



电缆插座, 直型, 适合自行组装, 螺钉连接, $\varnothing 3-6$, 5mm, 4A, 60V, -25-90°C, M12 母 (插座) 5 针, IP67, PBT

您可以在我们的主页上找到更多配件



安装
安装工作只能由合格的电工来完成!



废弃处理
根据第 6 条第 3 款 ElektroG 规定的 WEEE 编号: 40951076

安全警告

在初始操作之前, 请确保遵循产品信息中可能提供的所有安全说明。

切勿在人的安全取决于其功能的应用中使用这些设备。