

MC120420

Magnetické snímače • Přibližovací senzory

Snímač Magnetický, Celokovový, M12x1 72dlouhé, Sn: 40mm, 10-30V DC, 1x PNP antivalentní, Konektor M12 4pólový, IP67, Ušlechtilá ocel 1.4305, LED, 2,8mT

Včetně Matice



Magnetické bezdotykové spínače jsou bezdotykově pracující snímače. Detekují magnetické objekty nebo magnety, bez ohledu na to, jestli se pohybují, nebo ne. Vzhledem k tomu, že magnetická pole pronikají všemi nemagnetizovatelnými materiály, snímače mohou detekovat magnety, například z neželezných kovů, nerezové oceli, hliníku, plastů, dřevěných stěn nebo těžkého znečištění. Dosažitelná spínací vzdálenost zařízení přitom závisí na intenzitě použitého magnetického pole. Magnetické snímače se používají k polohování (např. kontrola polohy zvedacího zařízení), regulaci počtu otáček (např. na dopravních pásech nebo na ozubených kolech s hliníkovým krytem) nebo ke snímání polohy (např. nosiče komodit).

Elektrické vlastnosti

Počet spínacích výstupů	1
Zobrazení	LED displej
Provedení spínací funkce	antivalentní
Provedení elektrické přípojky	Konektor M12
Provedení spínacího výstupu	PNP
Jmenovitý spínací proud	200 mA
Hystereze	6 mm
Odolné proti zkratům	Ano
Proud naprázdno	20 mA
Magnetická citlivost	2,8 mT
Počet pinů	4
Snímací rozsah	40 mm
Frekvence spínání	1000 Hz
Pokles napětí	2 V
Chráněné proti přepólování	Ano
Provozní napětí (DC)	10 - 30 V

Mechanické vlastnosti

Design	Válec, závit
Průměr	12 mm
Délka závitu	45 mm
Stoupání závitu	1 mm
Délka	72 mm
Druh krytí (IP)	IP67
Materiál aktivní plochy snímače	Ušlechtilá ocel 1.4305
Materiál krytu	Ušlechtilá ocel 1.4305
Rozměr závitu	M12
Okolní teplota	-25 - 70 °C

Ostatní vlastnosti

Drsné podmínky prostředí	Ano
Oleje a chladící maziva	Ano

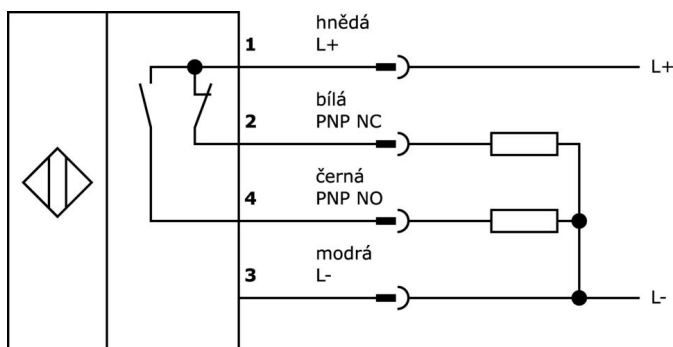
Klasifikace

ETIM 8	EC002544 Magnetický bezdotykový spínač
--------	--

Další

Skupina produktů IPF	230 Magnetické senzory
Rozměry balení	120 x 100 x 17 mm
Hrubá váha	30 g
Číslo zboží	85365019
WEEE číslo	40951076
V souladu s REACH	Ano
V souladu s RoHS	Ano

Přípojka



Výňatek z programu příslušenství

VK200321



Přívodní kabel, 2m, M12 Samice (zdiřka) 4pólový zahnutý, volná koncovka vedení, 4x0,34mm², PUR (Polyuretan), Ø4,7mm, 250V, -40-90°C, IP67, Vhodné pro vlečné řetězy a kroucení, Oleje a chladicí maziva, Oblast sváření, Bez silikonů

VK200325



Přívodní kabel, 2m, M12 Samice (zdiřka) 4pólový přímý, volná koncovka vedení, 4x0,34mm², PUR (Polyuretan), Ø4,7mm, 250V, -40-90°C, IP67, Vhodné pro vlečné řetězy a kroucení, Oleje a chladicí maziva, Oblast sváření, Bez silikonů

VK030F62



Připojovací kabel, 0,3 m, zásuvka M12 3-pólová úhlová, konektor M8 3-pólová přímá, 3x0,34 mm², PUR (polyuretan), IP67, LED, vhodný pro vlečný řetěz a odolný proti zkroucení, olejům a chladicím mazivům, svařovací plocha, bez silikonu.

VK060F62



Připojovací kabel, 0,6 m, zásuvka M12 3-pólová úhlová, konektor M8 3-pólová přímá, 3x0,34 mm², PUR (polyuretan), IP67, LED, vhodný pro vlečné řetězy a odolný proti zkroucení, olejům a chladicím mazivům, svařovací prostor, bez silikonu.

VK003021



Kabelový konektor, zahnutý, Vhodné pro montáž svépomocí, Přípojka šroubení, Ø3-6,5mm, 4A, 60V, -25-90°C, M12 Samice (zdiřka) 5pólový, IP67, PBT

VK003025



Kabelový konektor, přímý, Vhodné pro montáž svépomocí, Přípojka šroubení, Ø3-6,5mm, 4A, 60V, -25-90°C, M12 Samice (zdiřka) 5pólový, IP67, PBT

AM000001



Příslušenství, magnetické, Ø20mm 6,5délky, ferit stroncia, vnitřní otvor Ø4,3mm, 25-130°C

AM000002



Příslušenství, magnetické, Ø32mm 15dlouhé, ferit stroncia, vnitřní otvor Ø5,6mm, 25-130°C

VK003020



Kabelová zásuvka, úhlová, samomontážní, šroubové připojení, Ø3-6,5 mm, 4 A, 240 V, -25-90 °C, zásuvka M12 4-pólová, IP67, PBT

Další příslušenství najdete na našich domovských stránkách



Montáž

Montáž / instalaci smí provádět pouze kvalifikovaný elektrikář!



Likvidace

Číslo WEEE podle § 6 odst. 3 ElektroG: 40951076

Bezpečnostní pokyny

/ Před uvedením do provozu prosím zkontrolujte, zda byly dodrženy veškeré bezpečnostní pokyny, které jsou případně uvedené v dokumentaci výrobku.

/ Nikdy nepoužívejte tato zařízení v aplikacích, kde bezpečnost osob závisí na jejich funkčnosti.