

## MC120420

### Magnetfeldsensoren • Näherungs-Sensoren

Sensor Magnetisch, Ganzstahl, M12x1 72lang, Sn: 40mm, 10-30V DC, 1x PNP antivalent, M12-Steckverbinder 4polig, IP67, VA, LED, 2,8mT

Inklusive Mutter



Magnetische Näherungsschalter sind berührungslos arbeitende Sensoren. Sie erfassen magnetische Gegenstände bzw. Magnete, unabhängig davon, ob diese sich bewegen oder nicht. Da Magnetfelder alle nicht-magnetisierbaren Materialien durchdringen, können die Sensoren Magnete beispielsweise durch Buntmetall-, Edelstahl-, Aluminium-, Kunststoff, Holzwände oder starken Verschmutzungen hindurch erkennen. Der erreichbare Schaltabstand der Geräte ist dabei von der Stärke des einwirkenden Magnetfeldes abhängig. Magnetische Sensoren werden zur Positionierung (z.B. Positionskontrolle an Hebevorrichtungen), Drehzahlkontrolle (z.B. an Förderbändern oder an Getriebezahnrädern durch die Aluminiumgehäuse hindurch) oder zur Positionsabfrage (z.B. von Warengutträgern) verwendet.

#### Elektrische Eigenschaften

Anzahl der Schaltausgänge	1
Anzeige	LED-Anzeige
Ausführung der Schaltfunktion	antivalent
Ausführung des elektrischen Anschlusses	Steckverbinder M12
Ausführung des Schaltausgangs	PNP
Bemessungsschaltstrom	200 mA
Absolute Hysterese	6 mm
Kurzschlussfest	Ja
Leerlaufstrom	20 mA
Magnetische Empfindlichkeit	2,8 mT
Polzahl	4
Schaltabstand	40 mm
Schaltfrequenz	1000 Hz
Spannungsabfall	2 V
Verpolungssicher	Ja
Betriebsspannung (DC)	10 - 30 V

**Mechanische Eigenschaften**

Bauform	Zylinder, Gewinde
Durchmesser	12 mm
Gewindelänge	45 mm
Gewindesteigung	1 mm
Länge	72 mm
Schutzart (IP)	IP67
Werkstoff der aktiven Fläche	Edelstahl 1.4305
Werkstoff des Gehäuses	Edelstahl 1.4305
Gewindemaß	M12
Umgebungstemperatur	-25 - 70 °C

**Sonstige Eigenschaften**

Raue Umgebungsbedingungen	Ja
Öle und Kühlschmiermittel	Ja

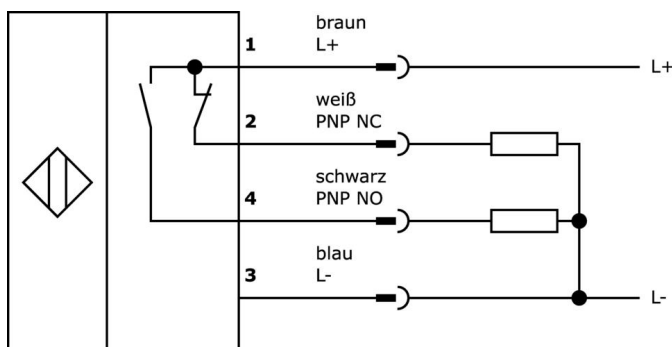
**Klassifizierung**

ETIM 8	EC002544 Magnetischer Näherungsschalter
--------	---

**Weiteres**

IPF Produktgruppe	230 Magnetische Sensoren
Verpackungsmaße	120 x 100 x 17 mm
Bruttogewicht	30 g
Zolltarifnummer	85365019
WEEE-Nummer	40951076
REACH-konform	Ja
RoHS konform	Ja

**Anschlussbild**



**Auszug Zubehörprogramm**

**VK200321**



Anschlussleitung, 2m, M12 Dose  
4polig abgewinkelt, freies  
Leitungsende, 4x0,34mm<sup>2</sup>, PUR  
(Polyurethan), Ø4,7mm, 250V, -  
40-90°C, IP67, Schleppketten- und  
torsionsfähig, Öle und  
Kühlschmiermittel,  
Schweißbereich, Silikonfrei

**VK200325**



Anschlussleitung, 2m, M12 Dose  
4polig gerade, freies  
Leitungsende, 4x0,34mm<sup>2</sup>, PUR  
(Polyurethan), Ø4,7mm, 250V, -  
40-90°C, IP67, Schleppketten- und  
torsionsfähig, Öle und  
Kühlschmiermittel,  
Schweißbereich, Silikonfrei

**VK030F62**



Verbindungsleitung, 0,3m, M12  
Dose 3polig abgewinkelt, M8  
Stecker 3polig gerade, 3x0,34mm<sup>2</sup>,  
PUR (Polyurethan), IP67, LED,  
Schleppketten- und torsionsfähig,  
Öle und Kühlschmiermittel,  
Schweißbereich, Silikonfrei

**VK060F62**



Verbindungsleitung, 0,6m, M12  
Dose 3polig abgewinkelt, M8  
Stecker 3polig gerade, 3x0,34mm<sup>2</sup>,  
PUR (Polyurethan), IP67, LED,  
Schleppketten- und torsionsfähig,  
Öle und Kühlschmiermittel,  
Schweißbereich, Silikonfrei

**VK003021**



Kabeldose, abgewinkelt,  
Selbstkonfektionierbar,  
Schraubanschluss, Ø3-6,5mm, 4A,  
60V, -25-90°C, M12 Dose 5polig,  
IP67, PBT

**VK003025**



Kabeldose, gerade,  
Selbstkonfektionierbar,  
Schraubanschluss, Ø3-6,5mm, 4A,  
60V, -25-90°C, M12 Dose 5polig,  
IP67, PBT

**AM000001**



Zubehör, Magnet, Ø20mm 6,  
Slang, Strontiumferrit,  
Innenbohrung Ø4,3mm, 25-130°C

**AM000002**



Zubehör, Magnet, Ø32mm 15lang,  
Strontiumferrit, Innenbohrung Ø5,  
6mm, 25-130°C

**VK003020**



Kabeldose, abgewinkelt,  
Selbstkonfektionierbar,  
Schraubanschluss, Ø3-6,5mm, 4A,  
240V, -25-90°C, M12 Dose 4polig,  
IP67, PBT

Weiteres Zubehör finden Sie auf unserer Homepage



**Einbau**

Einbau / Installation darf nur durch eine  
Elektrofachkraft erfolgen!



**Entsorgung**

WEEE-Nummer gemäß § 6 Abs. 3 ElektroG:  
40951076

**Sicherheitshinweise**

/ Bitte vergewissern Sie sich vor Inbetriebnahme, dass alle ggf. in der Produktdokumentation aufgeführten  
Sicherheitshinweise beachtet wurden.

/ Bei direkter Auswirkung auf die Personensicherheit ist die Anwendung dieser Produkte untersagt.