

MC120420

sensores de campo magnético • Sensores de proximidad

sensor magnético, acero macizo, m12x1 72largo, sn: 40mm, 10-30v dc, 1x pnp antivalente, conector m12 4polos, ip67, acero inoxidable 1.4305, led, 2,8mt

Inclusive Tuerca



Los interruptores de proximidad magnéticos son sensores que operan sin contacto. Detectan objetos magnéticos o imanes, independientemente de si se mueven o no. Dado que los campos magnéticos atraviesan todos los materiales no magnetizables, los sensores pueden detectar imanes, a través de metal no ferroso, acero inoxidable, aluminio, plástico, paredes de madera o una gran concentración de suciedad. La distancia de conmutación alcanzable por los equipos depende de la fuerza que tenga el campo magnético actuante. Los sensores magnéticos se utilizan para el posicionamiento (p. ej. control de posición en dispositivos elevadores), control de la velocidad de rotación (p. ej. en cintas transportadoras o ruedas dentadas de engranajes a través de la carcasa de aluminio) o para la consulta de posición (p. ej. soportes de mercancías).

Datos eléctricos

Cantidad de salidas de conmutación	1
Pantalla	pantalla LED
Ejecución de la función de conmutación	antivalente
Versión de la conexión eléctrica	Conector M12
Versión de la salida de conmutación	PNP
Corriente de conmutación asignada	200 mA
Histéresis absoluta	6 mm
A prueba de cortocircuitos	Sí
Corriente en vacío	20 mA
Sensibilidad magnética	2,8 mT
Número de polos	4
Distancia de conmutación	40 mm
Frecuencia de conmutación	1000 Hz
Caída de tensión	2 V
Con protección contra la inversión de polaridad	Sí
Tensión de servicio (CC)	10 - 30 V

Datos mecánicos

Diseño	Cilindro, rosca
Diámetro	12 mm
Longitud de rosca	45 mm
Paso de rosca	1 mm
Longitud	72 mm
Grado de protección (IP)	IP67
Material de la superficie activa del sensor	Acero inoxidable 1.4305
Material de la carcasa	Acero inoxidable 1.4305
Dimensión de la rosca	M12
Temperatura ambiente	-25 - 70 °C

Otros datos

Condiciones ambientales adversas	Sí
Aceites y lubricantes refrigerantes	Sí

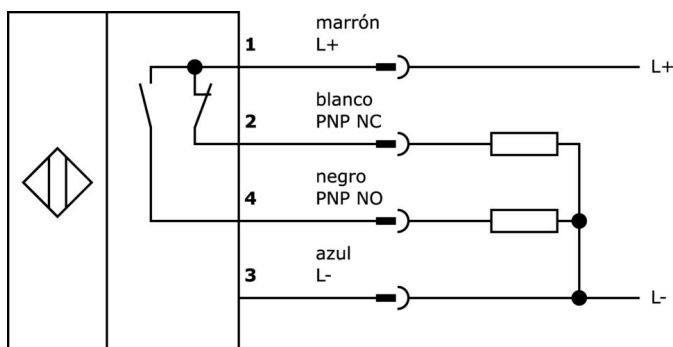
Clasificación

ETIM 8	EC002544 Interruptor magnético de proximidad
--------	--

Más

Grupo de productos ipf	230 Sensores magnéticos
dimensiones de embalaje	120 x 100 x 17 mm
Peso bruto	30 g
Código arancelario	85365019
WEEE número	40951076
Conforme a REACH	Sí
Conforme a RoHS	Sí

Conexión



Extracto del programa de accesorios

VK200321



cable de conexión, 2m, m12 hembra 4polos acodado, extremo del cable libre, 4x0,34mm², pur (poliuretano), Ø4,7mm, 250v, -40-90°C, ip67, apto para cadenas de arrastre y torsión, aceites y lubricantes refrigerantes, área de soldadura, sin silicona

VK200325



cable de conexión, 2m, m12 hembra 4polos recto, extremo del cable libre, 4x0,34mm², pur (poliuretano), Ø4,7mm, 250v, -40-90°C, ip67, apto para cadenas de arrastre y torsión, aceites y lubricantes refrigerantes, área de soldadura, sin silicona

VK030F62



Cable de conexión, 0,3 m, conector acodado M12 de 3 polos, conector recto M8 de 3 polos, 3x0,34 mm², PUR (poliuretano), IP67, LED, resistente a la cadena de arrastre y a la torsión, aceites y lubricantes refrigerantes, zona de soldadura, sin silicona

VK060F62



Cable de conexión, 0,6 m, conector acodado M12 de 3 polos, conector recto M8 de 3 polos, 3x0,34 mm², PUR (poliuretano), IP67, LED, resistente a la cadena de arrastre y a la torsión, aceites y lubricantes refrigerantes, zona de soldadura, sin silicona

VK003021



caja de conexiones, acodado, autocofeccionable, conexión con tornillos, Ø3-6,5mm, 4a, 60v, -25-90°C, m12 hembra 5polos, ip67, pbt

VK003025



caja de conexiones, recto, autocofeccionable, conexión con tornillos, Ø3-6,5mm, 4a, 60v, -25-90°C, m12 hembra 5polos, ip67, pbt

AM000001



Accesorios, imán, Ø20mm 6,5long, ferrita de estroncio, agujero interior Ø4,3mm, 25-130°C

AM000002



Accesorios, imán, Ø32mm 15largo, ferrita de estroncio, agujero interior Ø5,6mm, 25-130°C

VK003020



Toma de cable, acodada, automontable, conexión por tornillo, Ø3-6,5mm, 4A, 240V, -25-90°C, conector M12 de 4 polos, IP67, PBT

Encontrará más accesorios en nuestra página web



Montaje

El montaje/la instalación solo debe ser llevado a cabo por electricistas cualificados.



Eliminación de residuos

Número WEEE según § 6 párrafo 3 ElektroG: 40951076

Indicaciones de seguridad

/ Antes de la puesta en marcha, asegúrese de que se han respetado todas las indicaciones de seguridad indicadas en la documentación del producto.

/ El uso de estos productos está prohibido si tienen un efecto directo en la seguridad de las personas.