

## MC120420

### Sensori di campo magnetico • Sensori di prossimità

Sensore magnetico, interamente in acciaio, M12x1 72long, Sn: 40mm, 10-30V DC, 1x PNP antivalente, connettore M12 a 4 pin, IP67, VA, LED, 2,8mT

Incluso Madre



Gli interruttori di prossimità magnetici sono sensori senza contatto. Rilevano oggetti magnetici o magneti, indipendentemente dal fatto che siano in movimento o meno. Poiché i campi magnetici penetrano tutti i materiali non magnetizzabili, i sensori possono rilevare i magneti attraverso metalli non ferrosi, acciaio inox, alluminio, plastica, pareti in legno o sporco pesante, ad esempio. La distanza di commutazione raggiungibile dai dispositivi dipende dall'intensità del campo magnetico agente. I sensori magnetici vengono utilizzati per il posizionamento (ad esempio, per il controllo della posizione sui dispositivi di sollevamento), per il controllo della velocità (ad esempio, sui nastri trasportatori o sulle ruote dentate attraverso l'alloggiamento in alluminio) o per il rilevamento della posizione (ad esempio, dei trasportatori di merci).

#### Proprietà elettriche

|  |                |
|--|----------------|
| Numero di uscite di commutazione           | 1              |
| Display                                    | Display a LED  |
| Esecuzione della funzione di commutazione  | antivalente    |
| Progettazione del collegamento elettrico   | Connettore M12 |
| Progettazione dell'uscita di commutazione  | PNP            |
| Corrente di commutazione nominale          | 200 mA         |
| Isteresi assoluta                          | 6 mm           |
| A prova di cortocircuito                   | Sì             |
| Corrente a vuoto                           | 20 mA          |
| Sensibilità magnetica                      | 2,8 mT         |
| Numero di pali                             | 4              |
| Distanza di commutazione                   | 40 mm          |
| Frequenza di commutazione                  | 1000 Hz        |
| Caduta di tensione                         | 2 V            |
| Protezione contro l'inversione di polarità | Sì             |
| Tensione di esercizio (CC)                 | 10 - 30 V      |

**Proprietà meccaniche**

|   |                       |
|---|-----------------------|
| Design  | Cilindro, filettatura |
| Diametro                                      | 12 mm                 |
| Lunghezza della filettatura                   | 45 mm                 |
| Passo del filo                                | 1 mm                  |
| Lunghezza                                     | 72 mm                 |
| Classe di protezione (IP)                     | IP67                  |
| Materiale della superficie attiva del sensore | Acciaio inox 1.4305   |
| Materiale dell'alloggiamento                  | Acciaio inox 1.4305   |
| Dimensione del filo                           | M12                   |
| Temperatura ambiente                          | -25 - 70 °C           |

**Altre proprietà**

|                                      |    |
|--------------------------------------|----|
| Condizioni ambientali difficili      | Sì |
| Oli e lubrificanti di raffreddamento | Sì |

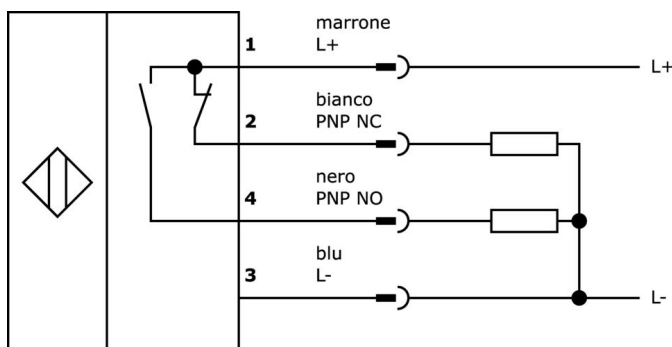
**Classificazione**

|        |   |
|--------|---|
| ETIM 8 | EC002544 Interruttore di prossimità magnetico |
|--------|---|

**Ulteriori informazioni**

|                              |                       |
|------------------------------|-----------------------|
| Gruppo di prodotti IPF       | 230 Sensori magnetici |
| Dimensioni dell'imballaggio  | 120 x 100 x 17 mm     |
| Peso lordo                   | 30 g                  |
| Numero di tariffa doganale   | 85365019              |
| Numero WEEE                  | 40951076              |
| Conforme a REACH             | Sì                    |
| Conforme alla direttiva RoHS | Sì                    |

**Schema di collegamento**



**Estratto del programma di accessori**

**VK200321**



Cavo di collegamento, 2 m, presa M12 a 4 poli angolata, estremità libera del cavo, 4x0,34 mm<sup>2</sup>, PUR (poliuretano), Ø4,7 mm, 250 V, -40-90°C, IP67, resistente alla catena di trascinamento e alla torsione, oli e lubrificanti di raffreddamento, area di saldatura, senza silicone

**VK200325**



Cavo di collegamento, 2 m, presa M12 a 4 pin, estremità libera, 4x0,34 mm<sup>2</sup>, PUR (poliuretano), Ø4,7 mm, 250 V, -40-90°C, IP67, resistente alla catena di trascinamento e alla torsione, oli e lubrificanti di raffreddamento, area di saldatura, senza silicone

**VK030F62**



Cavo di collegamento, 0,3 m, presa M12 a 3 poli angolata, spina M8 a 3 poli dritta, 3x0,34 mm<sup>2</sup>, PUR (poliuretano), IP67, LED, resistente alla catena di trascinamento e alla torsione, oli e lubrificanti di raffreddamento, area di saldatura, senza silicone

**VK060F62**



Cavo di collegamento, 0,6 m, presa M12 a 3 poli angolata, spina M8 a 3 poli dritta, 3x0,34 mm<sup>2</sup>, PUR (poliuretano), IP67, LED, resistente alla catena di trascinamento e alla torsione, oli e lubrificanti di raffreddamento, area di saldatura, senza silicone

**VK003021**



Presina per cavo, angolata, autoassemblaggio, connessione a vite, Ø3-6,5mm, 4A, 60V, -25-90°C, presa M12 a 5 pin, IP67, PBT

**VK003025**



Presina per cavo, dritta, autoassemblaggio, connessione a vite, Ø3-6,5mm, 4A, 60V, -25-90°C, presa M12 a 5 pin, IP67, PBT

**AM000001**



Accessori, magnete, Ø20mm 6, 5lungo, ferrite di stronzio, foro interno Ø4,3mm, 25-130°C

**AM000002**



Accessori, magnete, Ø32mm 15lungo, ferrite di stronzio, foro interno Ø5,6mm, 25-130°C

**VK003020**



Presina per cavo, angolata, autoassemblaggio, connessione a vite, Ø3-6,5mm, 4A, 240V, -25-90°C, presa M12 a 4 pin, IP67, PBT

Ulteriori accessori sono disponibili sulla nostra homepage



**Installazione**

L'installazione deve essere eseguita esclusivamente da un elettricista qualificato!



**Smaltimento dei rifiuti**

Numero RAEE secondo § 6 par. 3 ElektroG: 40951076

**Istruzioni di sicurezza**

/ Prima della messa in funzione, accertarsi che siano state rispettate tutte le indicazioni di sicurezza contenute nella documentazione del prodotto.

/ L'uso di questi prodotti è vietato se ha un impatto diretto sulla sicurezza personale.