

MC120420

Czujniki pola magnetycznego • Czujniki zbliżeniowe

Czujnik magnetyczny, całkowicie stalowy, M12x1 72long, Sn: 40mm, 10-30V DC, 1x PNP antivalent, złącze M12 4-pin, IP67, VA, LED, 2.8mT

W zestawie Matka



Magnetyczne przełączniki zbliżeniowe to czujniki bezdotykowe. Wykrywają one obiekty magnetyczne lub magnesy, niezależnie od tego, czy się poruszają, czy nie. Ponieważ pola magnetyczne przenikają przez wszystkie niemagnetyzowalne materiały, czujniki mogą wykrywać magnesy na przykład przez metal nieżelazny, stal nierdzewną, aluminium, plastik, drewniane ściany lub silne zabrudzenia. Osiągalna odległość przełączania urządzeń zależy od siły działającego pola magnetycznego. Czujniki magnetyczne są stosowane do pozycjonowania (np. kontrola położenia w urządzeniach podnoszących), kontroli prędkości (np. na przenośnikach taśmowych lub kołach zębatych poprzez aluminiowe obudowy) lub do wykrywania położenia (np. nośników towarów).

Właściwości elektryczne

Liczba wyjść przełączających	1
Wyświetlacz	Wyświetlacz LED
Wykonywanie funkcji przełączania	przeciwwartościowy
Projekt połączenia elektrycznego	Złącze wtykowe M12
Konstrukcja wyjścia przełączającego	PNP
Znamionowy prąd przełączania	200 mA
Histeresa bezwzględna	6 mm
Odporność na zwarcia	Tak
Prąd bez obciążenia	20 mA
Czułość magnetyczna	2,8 mT
Liczba biegunów	4
Odległość przełączania	40 mm
Częstotliwość przełączania	1000 Hz
Spadek napięcia	2 V
Zabezpieczenie przed odwrotną polaryzacją	Tak
Napięcie robocze (DC)	10 - 30 V

Właściwości mechaniczne

Projekt	Cylinder, gwint
Średnica	12 mm
Długość gwintu	45 mm
Podziałka gwintu	1 mm
Długość	72 mm
Klasa ochrony (IP)	IP67
Materiał aktywnej powierzchni czujnika	Stal nierdzewna 1.4305
Materiał obudowy	Stal nierdzewna 1.4305
Wymiar gwintu	M12
Temperatura otoczenia	-25 - 70 °C

Inne właściwości

Trudne warunki środowiskowe	Tak
Oleje i smary chłodzące	Tak

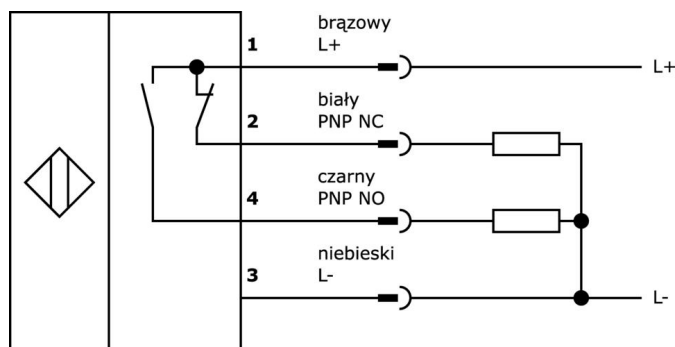
Klasyfikacja

ETIM 8	EC002544 Magnetyczny przełącznik zbliżeniowy
--------	--

Więcej informacji

Grupa produktów IPF	230 Czujniki magnetyczne
Wymiary opakowania	120 x 100 x 17 mm
Masa brutto	30 g
Numer taryfy celnej	85365019
Numer WEEE	40951076
Zgodność z REACH	Tak
Zgodność z dyrektywą RoHS	Tak

Schemat połączeń



Fragment programu akcesoriów

VK200321



Kabel połączeniowy, 2 m, gniazdo M12 4-stykowe kątowe, wolny koniec kabla, 4x0,34 mm², PUR (poliuretan), Ø4,7 mm, 250 V, -40-90°C, IP67, odporny na łańcuch wleczony i skręcanie, oleje i smary chłodzące, obszar spawania, bez silikonu

VK200325



Kabel połączeniowy, 2 m, gniazdo M12 4-stykowe proste, wolny koniec kabla, 4x0,34 mm², PUR (poliuretan), Ø4,7 mm, 250 V, -40-90°C, IP67, odporny na łańcuch wleczony i skręcanie, oleje i smary chłodzące, obszar spawania, bez silikonu

VK030F62



Kabel połączeniowy, 0,3 m, gniazdo M12 3-stykowe kątowe, wtyczka M8 3-stykowa prosta, 3x0,34 mm², PUR (poliuretan), IP67, LED, odporny na łańcuch i skręcanie, oleje i smary chłodzące, obszar spawania, bez silikonu

VK060F62



Kabel połączeniowy, 0,6 m, gniazdo M12 3-stykowe kątowe, wtyczka M8 3-stykowa prosta, 3x0,34 mm², PUR (poliuretan), IP67, LED, odporny na łańcuch i skręcanie, oleje i smary chłodzące, obszar spawania, bez silikonu

VK003021



Gniazdo kablowe, kątowe, do samodzielnego montażu, połączenie śrubowe, Ø3-6,5mm, 4A, 60V, -25-90°C, gniazdo M12 5-stykowe, IP67, PBT

VK003025



Gniazdo kablowe, proste, do samodzielnego montażu, połączenie śrubowe, Ø3-6,5mm, 4A, 60V, -25-90°C, gniazdo M12 5-stykowe, IP67, PBT

AM000001



Akcesoria, magnes, Ø20 mm 6,5 długości, ferryt strontu, otwór wewnętrzny Ø4,3 mm, 25-130°C

AM000002



Akcesoria, magnes, Ø32mm 15long, ferryt strontu, otwór wewnętrzny Ø5.6mm, 25-130°C

VK003020



Gniazdo kablowe, kątowe, do samodzielnego montażu, połączenie śrubowe, Ø3-6,5mm, 4A, 240V, -25-90°C, gniazdo M12 4-stykowe, IP67, PBT

Więcej akcesoriów można znaleźć na naszej stronie internetowej



Instalacja

Instalacja może być przeprowadzona wyłącznie przez wykwalifikowanego elektryka!



Usuwanie odpadów

Numer WEEE zgodnie z § 6 ust. 3 ElektroG: 40951076

Instrukcje bezpieczeństwa

/ Przed uruchomieniem należy upewnić się, że przestrzegane są wszystkie instrukcje bezpieczeństwa zawarte w dokumentacji produktu.

/ Korzystanie z tych produktów jest zabronione, jeśli mają one bezpośredni wpływ na bezpieczeństwo osobiste.