

## MC120420

### Sensores de campo magnético • Interruptores de proximidade

sensor magnético, totalmente em aço, M12x1 72long, Sn: 40mm, 10-30V DC, 1x PNP Antico incidência, Conector M12 4pinos, IP67, Aço inoxidável 1.4305, LED, 2.8mT

incluindo Mãe



Os sensores de proximidade magnéticos são sensores sem contacto. Detectam objectos magnéticos e - ou ímanes, independentemente de se moverem ou não. Uma vez que os campos magnéticos penetram em todos os materiais não magnetizáveis, os sensores podem detectar ímanes através de paredes feitas de metal pesado não ferroso, aço inoxidável, alumínio, plástico, madeira ou através de vela excessiva, por exemplo. A gama de detecção alcançável dos dispositivos depende da força do campo magnético afectado. Os sensores magnéticos são utilizados para o posicionamento (por exemplo, controlos de posição em mecanismos de elevação), controlos de velocidade (por exemplo, em correias transportadoras ou rodas dentadas de transmissão através das caixas de alumínio) ou para a detecção de posição (por exemplo, de transportadores de mercadorias).

#### Características eléctricas

|                                     |              |
|-------------------------------------|--------------|
| Número de saídas de comutação       | 1            |
| Ecrã                                | Ecrã LED     |
| Execução da função de comutação     | antivalente  |
| Concepção da ligação eléctrica      | Conector M12 |
| Versão de saída de comutação        | PNP          |
| Corrente nominal de comutação       | 200 mA       |
| Histerese absoluta                  | 6 mm         |
| À prova de curto-circuito           | Sim          |
| Corrente em vazio                   | 20 mA        |
| Sensibilidade magnética             | 2,8 mT       |
| Número de postes                    | 4            |
| Distância de comutação              | 40 mm        |
| Frequência de comutação             | 1000 Hz      |
| Queda de tensão                     | 2 V          |
| Protecção contra polaridade inversa | Sim          |
| Tensão de funcionamento (DC)        | 10 - 30 V    |

**Características mecânicas**

|   |                       |
|---|-----------------------|
| Tipo                                    | Cilindro, rosca       |
| Diâmetro                                | 12 mm                 |
| Comprimento da rosca                    | 45 mm                 |
| Passo de linha                          | 1 mm                  |
| Comprimento                             | 72 mm                 |
| Classe de protecção (IP)                | IP67                  |
| Material da superfície activa do sensor | Aço inoxidável 1.4305 |
| Material do invólucro                   | Aço inoxidável 1.4305 |
| Dimensão da rosca                       | M12                   |
| Temperatura ambiente                    | -25 - 70 °C           |

**Outras características**

|                                       |     |
|---------------------------------------|-----|
| Condições ambientais adversas         | Sim |
| Óleos e lubrificantes de refrigeração | Sim |

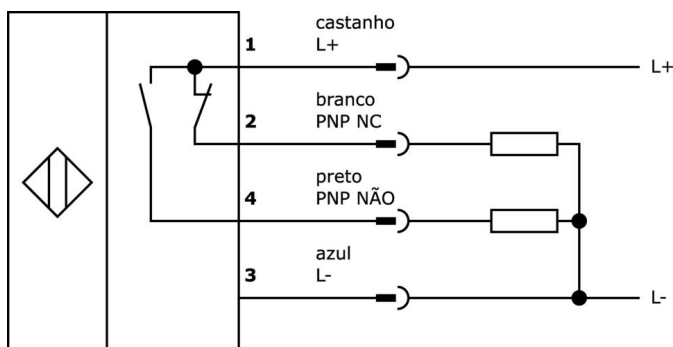
**Classificação**

|        |   |
|--------|---|
| ETIM 8 | EC002544 Interruptor de proximidade magnético |
|--------|---|

**Mais**

|                             |                         |
|-----------------------------|-------------------------|
| Grupo de produtos IPF       | 230 sensores magnéticos |
| dimensões da embalagem      | 120 x 100 x 17 mm       |
| Peso bruto                  | 30 g                    |
| Número da pauta aduaneira   | 85365019                |
| Número WEEE                 | 40951076                |
| Em conformidade com o REACH | Sim                     |
| Conformidade com RoHS       | Sim                     |

**Ligação**



**Programa de acessórios de extracção**

**VK200321**



Cabo de ligação, 2m, M12 Fêmea (tomada) 4pinos Angular, Extremidade do condutor livre, 4x0,34mm<sup>2</sup>, PUR (Poliuretano), Ø4,7mm, 250V, -40-90°C, IP67, Adequado para corrente de arrasto e resistente à torção, Lubrificantes de óleo e de arrefecimento, Zona de soldadura, Sem silicone

**VK200325**



Cabo de ligação, 2m, M12 Fêmea (tomada) 4pinos Reto, Extremidade do condutor livre, 4x0,34mm<sup>2</sup>, PUR (Poliuretano), Ø4,7mm, 250V, -40-90°C, IP67, Adequado para corrente de arrasto e resistente à torção, Lubrificantes de óleo e de arrefecimento, Área de soldadura, Sem silicone

**VK030F62**



Cabo de ligação, 0,3m, tomada M12 de 3 pinos angular, ficha M8 de 3 pinos reta, 3x0,34mm<sup>2</sup>, PUR (poliuretano), IP67, LED, resistente à corrente de arrasto e à torção, óleos e lubrificantes de arrefecimento, zona de soldadura, sem silicone

**VK060F62**



Cabo de ligação, 0,6 m, tomada M12 de 3 pinos angular, ficha M8 de 3 pinos reta, 3x0,34 mm<sup>2</sup>, PUR (poliuretano), IP67, LED, resistente à corrente de arrasto e à torção, óleos e lubrificantes de arrefecimento, zona de soldadura, sem silicone

**VK003021**



Tomada de cabo, Angular, Adequado para auto-montagem, Ligação de parafuso, Ø3-6,5mm, 4A, 60V, -25-90°C, M12 Fêmea (tomada) 5 pinos, IP67, PBT

**VK003025**



Tomada de cabo, recta, adequada para auto-montagem, ligação de parafuso, Ø3-6,5mm, 4A, 60V, -25-90°C, M12 fêmea (tomada) 5 pinos, IP67, PBT

**AM000001**



Acessórios, íman, Ø20mm 6,5long, ferrite de estrôncio, furo interior Ø4,3mm, 25-130°C

**AM000002**



Acessórios, íman, Ø32mm 15long, ferrite de estrôncio, furo interior Ø5,6mm, 25-130°C

**VK003020**



Tomada de cabo, angular, auto-montagem, ligação de parafuso, Ø3-6,5mm, 4A, 240V, -25-90°C, tomada M12 de 4 pinos, IP67, PBT

Pode encontrar mais acessórios na nossa página inicial



**Instalação**

A montagem / instalação só pode ser efectuada por um electricista qualificado!



**Eliminação**

Número WEEE de acordo com § 6 para. 3 ElektroG: 40951076

**Avisos de segurança**

/ Antes da primeira utilização, certifique-se de que segue todas as instruções de segurança que possam ser fornecidas nas informações sobre o produto.

/ Nunca utilize estes dispositivos em aplicações em que a segurança de uma pessoa dependa da sua funcionalidade.