

MD420020

Lineární a úhlová měření • Snímač úhlu natočení

Snímač úhlu natočení, magnetický, Ø42mm 7vysoký, 10-30V DC, -40-85°C, 4-20mA, kabelový konektor M12 3-pin 0,3m PUR (polyuretan), IP67, PA 6.6 (plast)



Snímač nebo rotační snímač je zařízení, které převádí rotační pohyb na digitální výstupní signál, který lze zpracovat prostřednictvím navazující vyhodnocovací elektroniky. Všechny naše snímače pracují na principu optického snímání. Uvnitř zařízení se nachází impulsní kotouč, na kterém je v závislosti na enkodéru jedinečné (absolutní) nebo opakující se (inkrementální) odstupňování čar, které je snímáno optickým systémem. Otáčení hřídele snímače způsobuje otáčení impulsního kotouče, což vede k odpovídajícímu snímacímu signálu z optického systému. Ten je pak integrovanou elektronikou převeden na výstupní signály specifické pro enkodér (např. víceotáčkový, RS422 atd.). K profesionální montáži se v mnoha aplikacích používají hřídelové spojky, pružné základny (pro montážní držáky nebo příruby). Kromě toho lze hřídel snímače osadit měřicími koly nebo pastorky v různých provedeních a velikostech. Typickými příklady použití jsou měření úhlů na ohýbacích strojích, měření délky na dopravníkových systémech nebo měření rychlosti na navijecích systémech.

Elektrické vlastnosti

Provedení analogového výstupu	4 - 20mA
Provedení elektrické přípojky	Kabelový konektor M12
Digitální rozlišení	12 Bit
Proud naprázdno	20 mA
Počet pinů	3
Relativní přesnost opakování	0,2 %
Provozní napětí (DC)	10 - 30 V
Elektrické připojení	Kabelový konektor M12 3-pin 0,3 m
Provozní napětí	10-30 VDC
Ochranné funkce	Kurzschlusschutz

Mechanické vlastnosti

Průměr	42 mm
Výška	7 mm
Délka kabelu	0,3 m
Kabelový přívod	radiální
Druh krytí (IP)	IP67
Materiál krytu	PA 6.6 (plast)
Opláštění kabelu	Kunststoff (PUR)
Okolní teplota	-40 - 85 °C
rozměry	Ø42 mm, výška 7 mm

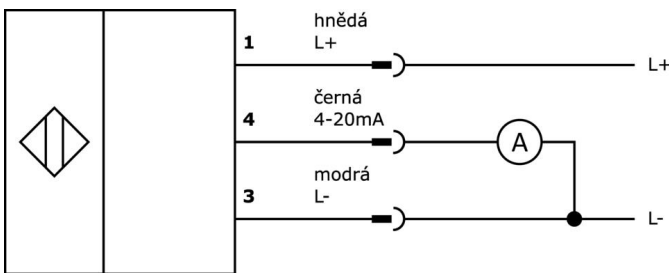
Klasifikace

ETIM 8	EC001486 Rotační snímač
--------	-------------------------

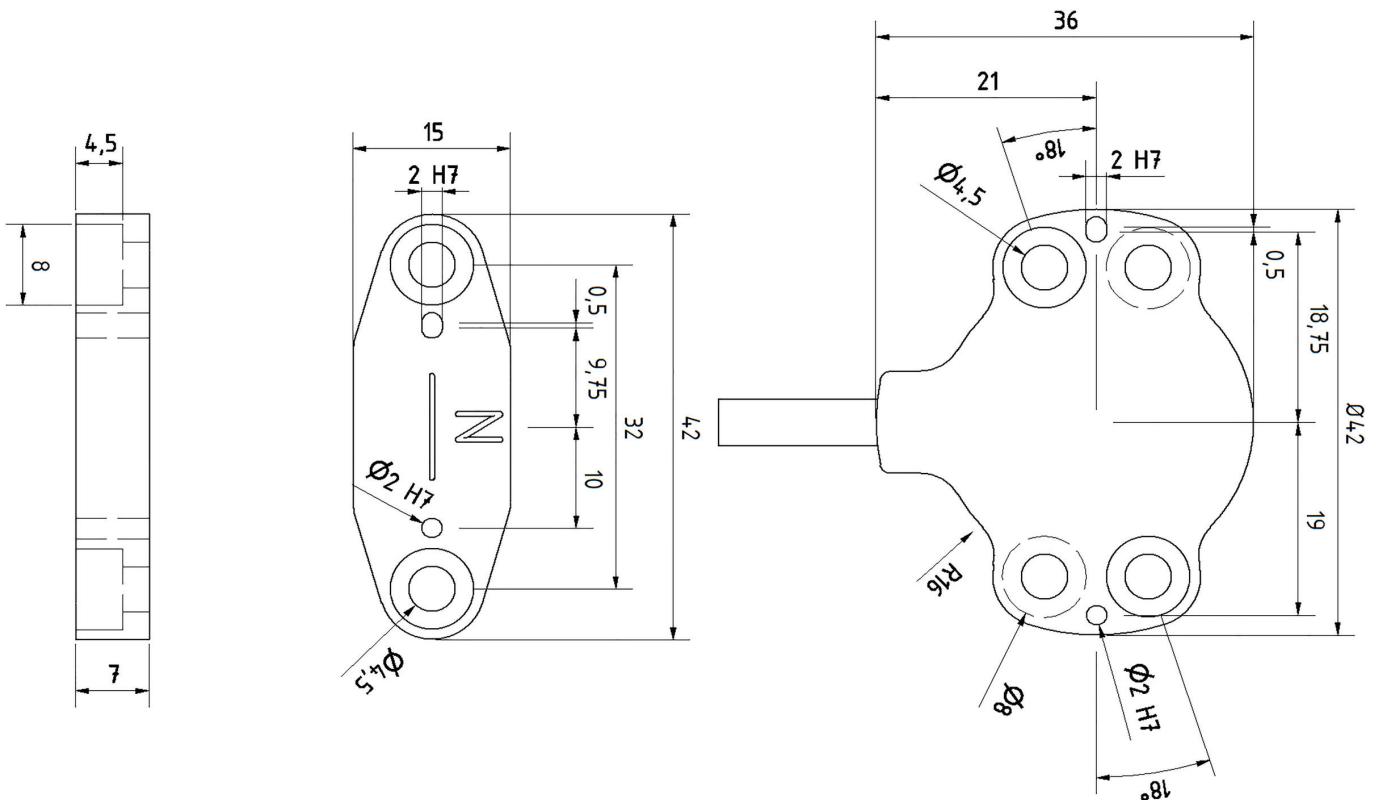
Další

Skupina produktů IPF	690 Senzory různé
Rozměry balení	123 x 77 x 25 mm
Hrubá váha	48 g
Číslo zboží	85365019
WEEE číslo	40951076
V souladu s ODS	Ano
V souladu s POP	Ano
V souladu s REACH	Ano
V souladu s RoHS	Ano

Přípojka



Rozměrový výkres



Výňatek z programu příslušenství

AV000141



Příslušenství Kabelový konektor, Upevňovací svěrka, 13,5mm, PPO, Jednotka balení 5, Příslušenství pro Kabelový konektor/zástrčka M12

VK205321



Přívodní kabel, 2m, M12 Samice (zdířka) 4pólový zahnutý, volná koncovka vedení, 4x0,34mm², PUR (Polyuretan), Ø5,5mm, 250V, -25-90°C, IP67, Stíněné, Vhodné pro vlečné řetězy a kroucení, Oleje a chladicí maziva, Oblast sváření, Bez silikonů

VK205325



Přívodní kabel, 2m, M12 Samice (zdířka) 4pólový přímý, volná koncovka vedení, 4x0,34mm², PUR (Polyuretan), Ø5,5mm, 250V, -25-90°C, IP67, Stíněné, Vhodné pro vlečné řetězy a kroucení, Oleje a chladicí maziva, Oblast sváření, Bez silikonů

VK003020



Kabelová zásuvka, úhlová, samomontážní, šroubové připojení, Ø3-6,5 mm, 4 A, 240 V, -25-90 °C, zásuvka M12 4-pólová, IP67, PBT

VK003024



Kabelový konektor, přímý, Vhodné pro montáž svépomocí, Přípojka šroubení, Ø3-6,5mm, 4A, 240V, -25-90°C, M12 Samice (zdířka) 4pólový, IP67, PBT

Další příslušenství najdete na našich domovských stránkách



Montáž

Montáž / instalaci smí provádět pouze kvalifikovaný elektrikář!



Likvidace

Číslo WEEE podle § 6 odst. 3 ElektroG: 40951076

Bezpečnostní pokyny

/ Před uvedením do provozu prosím zkontrolujte, zda byly dodrženy veškeré bezpečnostní pokyny, které jsou případně uvedené v dokumentaci výrobku.

/ Nikdy nepoužívejte tato zařízení v aplikacích, kde bezpečnost osob závisí na jejich funkčnosti.