

MD420020

Medición de desplazamiento y angular • Sensor de ángulo de rotación

Sensor ángulo de giro, magnético, Ø42mm 7 alto, 10-30V DC, -40-85°C, 4-20mA, cable M12 enchufe 3 polos 0,3m PUR (poliuretano), IP67, PA 6.6 (plástico)



Un codificador rotatorio es un dispositivo que convierte un movimiento rotatorio en una señal de salida digital que puede ser procesada por la electrónica de evaluación posterior. Todos nuestros codificadores rotatorios funcionan según el principio de barrido óptico. Dentro del dispositivo hay un disco de impulsos en el que, dependiendo del codificador, hay una graduación de línea única (absoluta) o repetitiva (incremental) que es explorada por un sistema óptico. Al girar el eje del codificador, el disco de impulsos gira y el sistema óptico emite la señal de exploración correspondiente. La electrónica integrada convierte esta señal en señales de salida específicas del encóder (por ejemplo, multivuelta, RS422, etc.). Para el montaje profesional en numerosas aplicaciones se utilizan acoplamientos de eje, soportes de montaje autoajustables o bridas. Además, el eje del encóder puede equiparse con ruedas o piñones de medición de distintos diseños y tamaños. Algunos ejemplos típicos de aplicación son la medición de ángulos en máquinas curvadoras, la medición de longitudes en sistemas transportadores o la medición de velocidad en sistemas de bobinado.

Datos eléctricos

| | |
|----------------------------------|--|
| Versión de la salida analógica | 4 - 20mA |
| Versión de la conexión eléctrica | Conector de cable M12 |
| Resolución digital | 12 Bit |
| Corriente en vacío | 20 mA |
| Número de polos | 3 |
| Repetibilidad relativa | 0,2 % |
| Tensión de servicio (CC) | 10 - 30 V |
| Conexión eléctrica | Conector de cable M12 de 3 polos 0,3 m |
| Tensión de servicio | 10-30VDC |
| Funciones de protección | Kurzschlusschutz |

Datos mecánicos

| | |
|--------------------------------------|-------------------|
| Diámetro | 42 mm |
| Altura | 7 mm |
| Longitud de cable | 0,3 m |
| Paso de cables | radial |
| Grado de protección (IP) | IP67 |
| Material de la carcasa | PA 6.6 (plástico) |
| Material del revestimiento del cable | Kunststoff (PUR) |
| Temperatura ambiente | -40 - 85 °C |
| dimensiones | Ø42mm, 7mm alto |

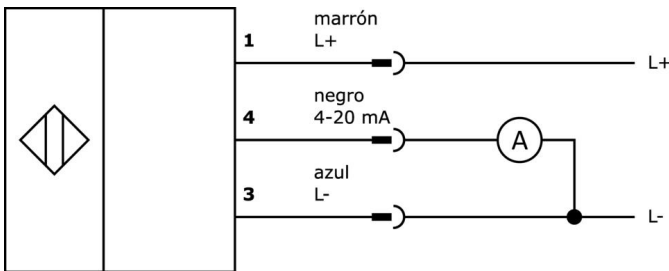
Clasificación

| | |
|--------|-------------------------------|
| ETIM 8 | EC001486 Codificador rotativo |
|--------|-------------------------------|

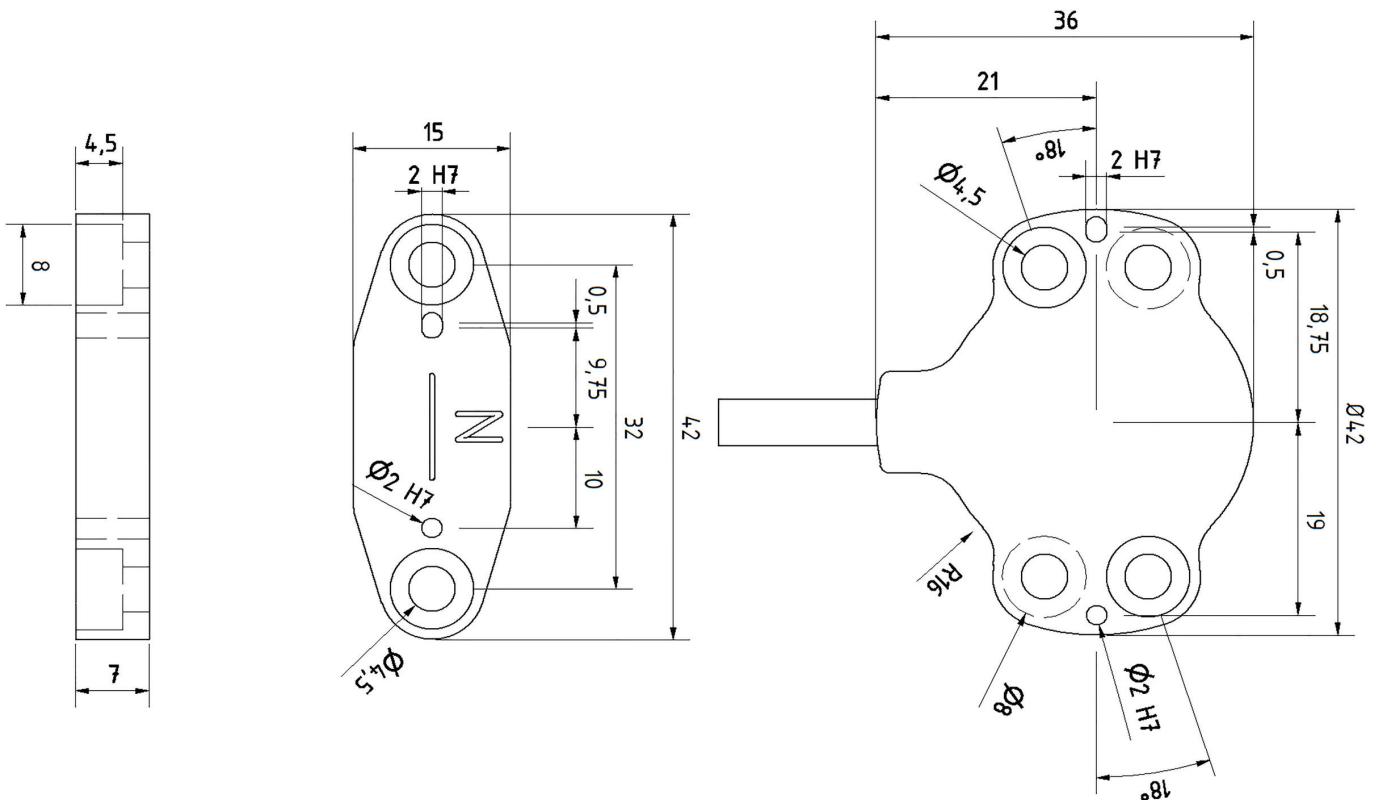
Más

| | |
|-------------------------|-----------------------|
| Grupo de productos ipf | 690 Sensores diversos |
| dimensiones de embalaje | 123 x 77 x 25 mm |
| Peso bruto | 48 g |
| Código arancelario | 85365019 |
| WEEE número | 40951076 |
| Conforme con OzDS | Sí |
| Conforme con POP | Sí |
| Conforme a REACH | Sí |
| Conforme a RoHS | Sí |

Conexión



Dibujo acotado



Extracto del programa de accesorios**AV000141**

accesorios caja de conexiones, clip de fijación, 13,5mm, ppo, unidad de embalaje 5, accesorios para conector/caja de conexiones m12

VK205321

cable de conexión, 2m, m12 hembra 4polos acodado, extremo del cable libre, 4x0,34mm², pur (poliuretano), ø5,5mm, 250v, -25-90°C, ip67, blindado, apto para cadenas de arrastre y torsión, aceites y lubricantes refrigerantes, área de soldadura, si...

VK205325

cable de conexión, 2m, m12 hembra 4polos recto, extremo del cable libre, 4x0,34mm², pur (poliuretano), ø5,5mm, 250v, -25-90°C, ip67, blindado, apto para cadenas de arrastre y torsión, aceites y lubricantes refrigerantes, área de soldadura, sin ...

VK003020

Toma de cable, acodada, automontable, conexión por tornillo, Ø3-6,5mm, 4A, 240V, -25-90°C, conector M12 de 4 polos, IP67, PBT

VK003024

caja de conexiones, recto, autocofeccionable, conexión con tornillos, ø3-6,5mm, 4a, 240v, -25-90°C, m12 hembra 4polos, ip67, pbt

Encontrará más accesorios en nuestra página web

**Montaje**

El montaje/la instalación solo debe ser llevado a cabo por electricistas cualificados.

**Eliminación de residuos**

Número WEEE según § 6 párrafo 3 ElektroG: 40951076

Indicaciones de seguridad

/ Antes de la puesta en marcha, asegúrese de que se han respetado todas las indicaciones de seguridad indicadas en la documentación del producto.

/ El uso de estos productos está prohibido si tienen un efecto directo en la seguridad de las personas.