

MD420020

Mesure de déplacement et d'angle • Capteur d'angle de rotation

Capteur d'angle de rotation, magnétique, Ø42mm 7haut, 10-30V DC, -40-85°C, 4-20mA, connecteur de câble M12 à 3 pôles 0,3m PUR (polyuréthane), IP67, PA 6.6 (plastique)



Un codeur rotatif ou un capteur d'angle de rotation est un appareil qui convertit un mouvement de rotation en un signal de sortie numérique qui peut être traité par un système électronique d'évaluation en aval. Nos capteurs rotatifs fonctionnent tous selon le principe du balayage optique. À l'intérieur de l'appareil se trouve un disque à impulsions sur lequel se trouve, selon le codeur, une graduation de traits univoque (absolue) ou répétitive (incrémentale) qui est balayée par un système optique. La rotation de l'arbre du codeur provoque une rotation du disque à impulsions, ce qui entraîne un signal de balayage correspondant du système optique. Ce signal est ensuite converti par une électronique intégrée en signaux de sortie spécifiques au codeur (par ex. multitour, RS422, etc.). Pour un montage professionnel dans de nombreuses applications, on utilise des accouplements d'arbres, des équerres de fixation auto-ajustables ou des brides. De plus, l'arbre du codeur peut être équipé de roues de mesure ou de pignons de différents types et tailles. Des exemples d'applications typiques sont, entre autres, la mesure d'angles sur des machines de pliage, la mesure de longueurs sur des installations de bandes ou la mesure de vitesse sur des installations de bobinage.

Caractéristiques électriques

Exécution de la sortie analogique	4 - 20mA
Exécution du raccordement électrique	Connecteur de câble M12
Résolution numérique	12 Bit
Courant à vide	20 mA
Nombre de pôles	3
Répétabilité relative	0,2 %
Tension de fonctionnement (DC)	10 - 30 V
Raccordement électrique	Connecteur de câble M12 3 pôles 0,3m
Tension de service	10-30VDC
Fonctions de protection	Kurzschlusschutz

Propriétés mécaniques

Diamètre	42 mm
Hauteur	7 mm
Longueur du câble	0,3 m
Entrée de câble	radial
Indice de protection (IP)	IP67
Matériau du boîtier	PA 6.6 (matière plastique)
Matériau de la gaine de câble	Kunststoff (PUR)
Température ambiante	-40 - 85 °C
Dimensions	Ø42mm, 7mm de haut

Classification

ETIM 8	EC001486 Codeur rotatif
--------	-------------------------

Autre

Groupe de produits IPF	690 capteurs divers
Dimensions de l'emballage	123 x 77 x 25 mm
Poids brut	48 g
Numéro de tarif douanier	85365019
Numéro WEEE	40951076
Conforme à la norme OzDS	Oui
Conforme au POP	Oui
Conforme à REACH	Oui
Conforme à la directive RoHS	Oui

Schéma de connexion

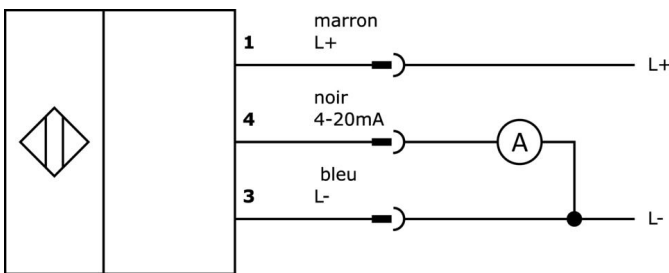
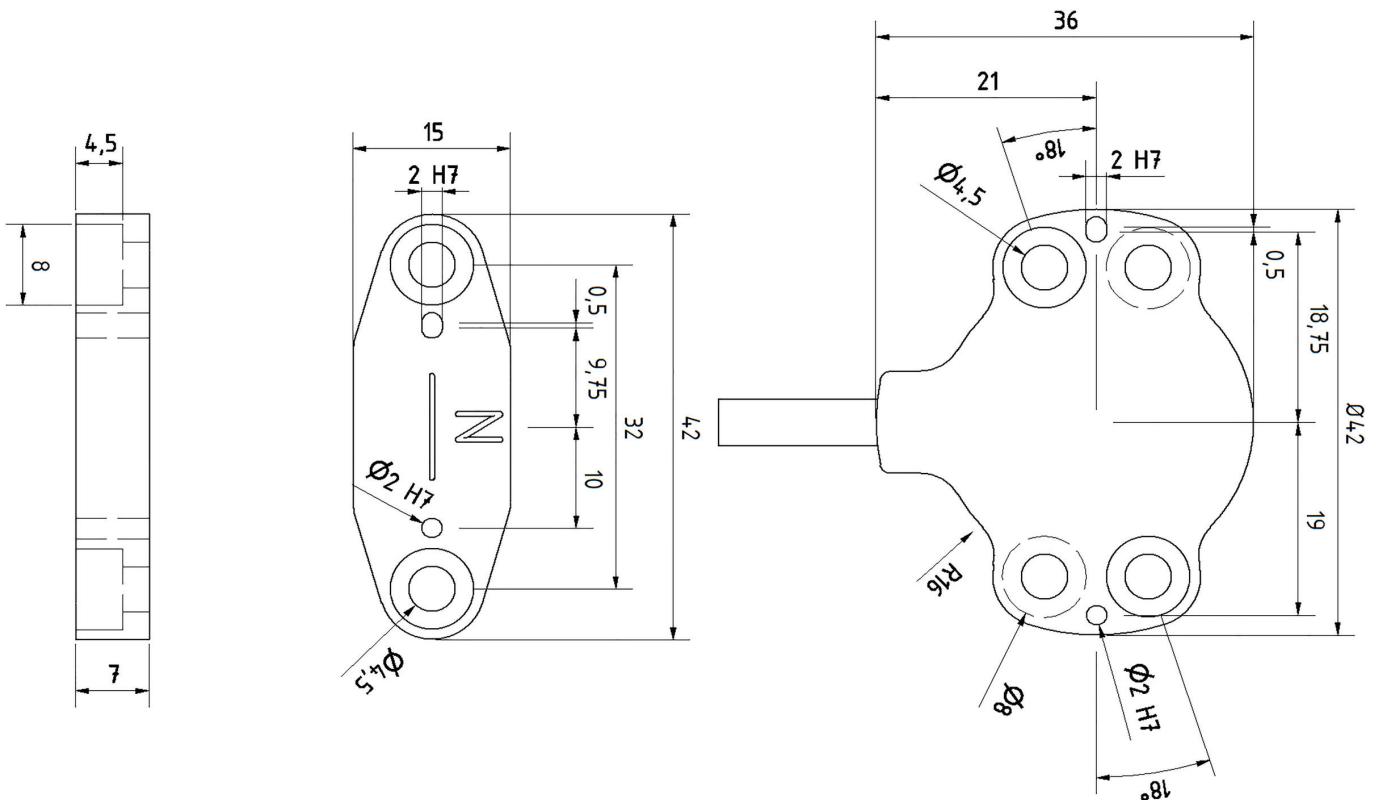


Schéma d'encombrement



Extrait de la gamme d'accessoires

AV000141



Accessoires pour prise de câble, clip de fixation, 13,5mm, PPO, unité d'emballage 5, accessoires pour prise/connecteur de câble M12

VK205321



Câble de raccordement, 2m, prise M12 4 pôles coudée, extrémité de câble libre, 4x0,34mm², PUR (polyuréthane), Ø5,5mm, 250V, -25-90°C, IP67, blindé, résistant aux chaînes porte-câbles et à la torsion, huiles et fluides de coupe, domaine de soudage, sans silicone

VK205325



Câble de raccordement, 2m, prise M12 4 pôles droit, extrémité de câble libre, 4x0,34mm², PUR (polyuréthane), Ø5,5mm, 250V, -25-90°C, IP67, blindé, résistant aux chaînes porte-câbles et à la torsion, huiles et fluides de coupe, domaine de soudage, sans silicone

VK003020



Prise de câble, coudée, à confectionner soi-même, raccordement par vis, Ø3-6,5mm, 4A, 240V, -25-90°C, prise M12 à 4 pôles, IP67, PBT

VK003024



Prise de câble, droite, à confectionner soi-même, raccordement par vis, Ø3-6,5mm, 4A, 240V, -25-90°C, prise M12 à 4 pôles, IP67, PBT

Vous trouverez d'autres accessoires sur notre site Internet



Montage

Le montage / l'installation ne doit être effectué que par un électricien spécialisé !



Élimination

Numéro WEEE selon § 6 alinéa 3 ElektroG : 40951076

Consignes de sécurité

/ Avant la mise en service, veuillez vous assurer que toutes les consignes de sécurité figurant éventuellement dans la documentation du produit ont été respectées.

/ En cas d'impact direct sur la sécurité des personnes, l'utilisation de ces produits est interdite.