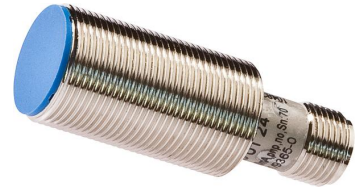


MS180124

Magnetfeldsensoren • Näherungs-Sensoren

Sensor Magnetisch, M18x1 81lang, Sn: 70mm, 10-30V DC, 1x PNP NO, M12-Steckverbinder 4polig, IP67, Messing vernickelt, LED

Inklusive Mutter



Magnetische Näherungsschalter sind berührungslos arbeitende Sensoren. Sie erfassen magnetische Gegenstände bzw. Magnete, unabhängig davon, ob diese sich bewegen oder nicht. Da Magnetfelder alle nicht-magnetisierbaren Materialien durchdringen, können die Sensoren Magnete beispielsweise durch Buntmetall-, Edelstahl-, Aluminium-, Kunststoff, Holzwände oder starken Verschmutzungen hindurch erkennen. Der erreichbare Schaltabstand der Geräte ist dabei von der Stärke des einwirkenden Magnetfeldes abhängig. Magnetische Sensoren werden zur Positionierung (z.B. Positionskontrolle an Hebevorrichtungen), Drehzahlkontrolle (z.B. an Förderbändern oder an Getriebezahnrädern durch die Aluminiumgehäuse hindurch) oder zur Positionsabfrage (z.B. von Warentutragern) verwendet.

Elektrische Eigenschaften

Anzahl der Schaltausgänge	1
Anzeige	LED-Anzeige
Ausführung der Schaltfunktion	Schließer (NO)
Ausführung des elektrischen Anschlusses	Steckverbinder M12
Ausführung des Schaltausgangs	PNP
Bemessungsschaltstrom	200 mA
Kurzschlussfest	Ja
Polzahl	4
Schaltabstand	70 mm
Verpolungssicher	Ja
Betriebsspannung (DC)	10 - 30 V
Reed Kontakt	Ja

Mechanische Eigenschaften

Bauform	Zylinder, Gewinde
Durchmesser	18 mm
Gewindelänge	30 mm
Gewindesteigung	1 mm
Länge	81 mm
Schutzart (IP)	IP67
Werkstoff des Gehäuses	Messing vernickelt
Gewindemaß	M18
Umgebungstemperatur	-20 - 70 °C

Sonstige Eigenschaften

Öle und Kühlschmiermittel	Ja
---------------------------	----

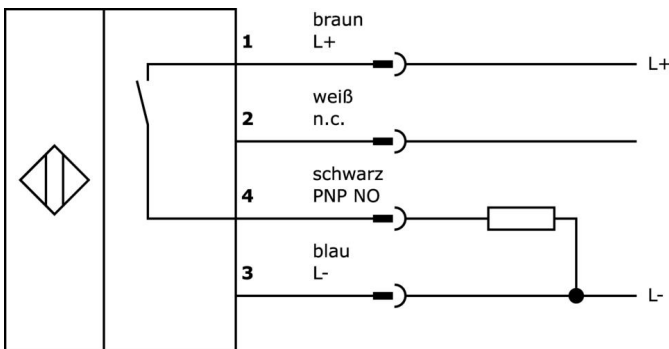
Klassifizierung

ETIM 8	EC002544 Magnetischer Näherungsschalter
--------	---

Weiteres

IPF Produktgruppe	230 Magnetische Sensoren
Verpackungsmaße	123 x 77 x 25 mm
Bruttogewicht	70 g
Zolltarifnummer	85365019
WEEE-Nummer	40951076
OzDS-konform	Ja
POP-konform	Ja
REACH-konform	Ja
RoHS konform	Ja

Anschlussbild



Auszug Zubehörprogramm

VK030F60



Verbindungsleitung, 0,3m, M12
Dose 3polig abgewinkelt, M8
Stecker 3polig gerade, 3x0,34mm²,
PUR (Polyurethan), 60V, IP67,
Schleppketten- und torsionsfähig,
Öle und Kühlschmiermittel,
Schweißbereich, Silikonfrei

VK030F64



Verbindungsleitung, 0,3m, M12
Dose 3polig gerade, M8 Stecker
3polig gerade, 3x0,34mm², PUR
(Polyurethan), 60V, IP67,
Schleppketten- und torsionsfähig,
Öle und Kühlschmiermittel,
Schweißbereich, Silikonfrei

VK003020



Kabeldose, abgewinkelt,
Selbstkonfektionierbar,
Schraubanschluss, Ø3-6,5mm, 4A,
240V, -25-90°C, M12 Dose 4polig,
IP67, PBT

VK003024



Kabeldose, gerade,
Selbstkonfektionierbar,
Schraubanschluss, Ø3-6,5mm, 4A,
240V, -25-90°C, M12 Dose 4polig,
IP67, PBT

VK030F23



Verbindungsleitung, 0,3m, M12
Dose 4polig abgewinkelt, M12
Stecker 4polig gerade, 4x0,34mm²,
PUR (Polyurethan), IP67, LED,
Schleppketten- und torsionsfähig,
Öle und Kühlschmiermittel,
Schweißbereich, Silikonfrei

VK030F26



Verbindungsleitung, 0,3m, M12
Dose 4polig gerade, M12 Stecker
4polig gerade, 4x0,34mm², PUR
(Polyurethan), IP67, LED,
Schleppketten- und torsionsfähig,
Öle und Kühlschmiermittel,
Schweißbereich, Silikonfrei

VK030F62



Verbindungsleitung, 0,3m, M12
Dose 3polig abgewinkelt, M8
Stecker 3polig gerade, 3x0,34mm²,
PUR (Polyurethan), IP67, LED,
Schleppketten- und torsionsfähig,
Öle und Kühlschmiermittel,
Schweißbereich, Silikonfrei

VK060F62



Verbindungsleitung, 0,6m, M12
Dose 3polig abgewinkelt, M8
Stecker 3polig gerade, 3x0,34mm²,
PUR (Polyurethan), IP67, LED,
Schleppketten- und torsionsfähig,
Öle und Kühlschmiermittel,
Schweißbereich, Silikonfrei

AM000001



Zubehör, Magnet, Ø20mm 6,
Slang, Strontiumferrit,
Innenbohrung Ø4,3mm, 25-130°C

Weiteres Zubehör finden Sie auf unserer Homepage



Einbau

Einbau / Installation darf nur durch eine
Elektrofachkraft erfolgen!



Entsorgung

WEEE-Nummer gemäß § 6 Abs. 3 ElektroG:
40951076

Sicherheitshinweise

/ Bitte vergewissern Sie sich vor Inbetriebnahme, dass alle ggf. in der Produktdokumentation aufgeführten
Sicherheitshinweise beachtet wurden.

/ Bei direkter Auswirkung auf die Personensicherheit ist die Anwendung dieser Produkte untersagt.