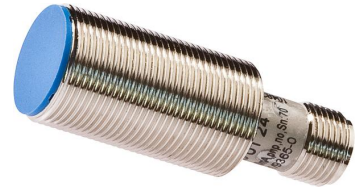


MS180124

sensores de campo magnético • Sensores de proximidad

sensor magnético, M18x1 81largo, Sn: 70mm, 10-30V DC, 1x PNP Contacto NA, Conector M12 4polos, IP67, Latón niquelado, led

Inclusive Tuerca



Los interruptores de proximidad magnéticos son sensores que operan sin contacto. Detectan objetos magnéticos o imanes, independientemente de si se mueven o no. Dado que los campos magnéticos atraviesan todos los materiales no magnetizables, los sensores pueden detectar imanes, a través de metal no ferroso, acero inoxidable, aluminio, plástico, paredes de madera o una gran concentración de suciedad. La distancia de conmutación alcanzable por los equipos depende de la fuerza que tenga el campo magnético actuante. Los sensores magnéticos se utilizan para el posicionamiento (p. ej. control de posición en dispositivos elevadores), control de la velocidad de rotación (p. ej. en cintas transportadoras o ruedas dentadas de engranajes a través de la carcasa de aluminio) o para la consulta de posición (p. ej. soportes de mercancías).

Datos eléctricos

Cantidad de salidas de conmutación	1
Pantalla	pantalla LED
Ejecución de la función de conmutación	Contacto NA
Versión de la conexión eléctrica	Conector M12
Versión de la salida de conmutación	PNP
Corriente de conmutación asignada	200 mA
A prueba de cortocircuitos	Sí
Número de polos	4
Distancia de conmutación	70 mm
Con protección contra la inversión de polaridad	Sí
Tensión de servicio (CC)	10 - 30 V
Contacto Reed	Sí

Datos mecánicos

Diseño	Cilindro, rosca
Diámetro	18 mm
Longitud de rosca	30 mm
Paso de rosca	1 mm
Longitud	81 mm
Grado de protección (IP)	IP67
Material de la carcasa	Latón niquelado
Dimensión de la rosca	M18
Temperatura ambiente	-20 - 70 °C

Otros datos

Aceites y lubricantes refrigerantes	Sí
-------------------------------------	----

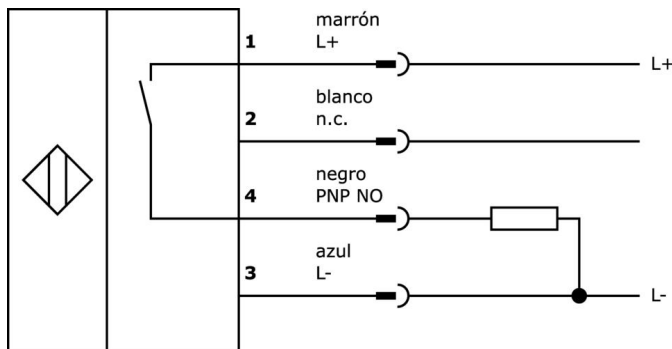
Clasificación

ETIM 8	EC002544 Interruptor magnético de proximidad
--------	--

Más

Grupo de productos ipf	230 Sensores magnéticos
dimensiones de embalaje	123 x 77 x 25 mm
Peso bruto	70 g
Código arancelario	85365019
WEEE número	40951076
Conforme con OzDS	Sí
Conforme con POP	Sí
Conforme a REACH	Sí
Conforme a RoHS	Sí

Conexión



Extracto del programa de accesorios

VK030F60



Cable de conexión, 0,3 m, conector acodado M12 de 3 polos, conector recto M8 de 3 polos, 3x0,34 mm², PUR (poliuretano), 60 V, IP67, resistente a la cadena de arrastre y a la torsión, aceites y lubricantes refrigerantes, zona de soldadura, sin silicona

VK030F64



Cable de conexión, 0,3 m, conector hembra M12 de 3 polos recto, conector macho M8 de 3 polos recto, 3x0,34 mm², PUR (poliuretano), 60 V, IP67, resistente a la cadena de arrastre y a la torsión, aceites y lubricantes refrigerantes, zona de soldadura, sin silicona

VK003020



Toma de cable, acodada, automontable, conexión por tornillo, Ø3-6,5mm, 4A, 240V, -25-90°C, conector M12 de 4 polos, IP67, PBT

VK003024



caja de conexiones, recto, autocofeccionable, conexión con tornillos, Ø3-6,5mm, 4a, 240v, -25-90°C, m12 hembra 4polos, ip67, pbt

VK030F23



Cable de conexión, 0,3 m, conector acodado M12 de 4 polos, conector recto M12 de 4 polos, 4x0,34 mm², PUR (poliuretano), IP67, LED, resistente a la cadena de arrastre y a la torsión, aceites y lubricantes refrigerantes, zona de soldadura, sin silicona

VK030F26



Cable de conexión, 0,3 m, conector hembra M12 de 4 polos recto, conector macho M12 de 4 polos recto, 4x0,34 mm², PUR (poliuretano), IP67, LED, resistente a la cadena de arrastre y a la torsión, aceites y lubricantes refrigerantes, zona de soldadura, sin silicona

VK030F62



Cable de conexión, 0,3 m, conector acodado M12 de 3 polos, conector recto M8 de 3 polos, 3x0,34 mm², PUR (poliuretano), IP67, LED, resistente a la cadena de arrastre y a la torsión, aceites y lubricantes refrigerantes, zona de soldadura, sin silicona

VK060F62



Cable de conexión, 0,6 m, conector acodado M12 de 3 polos, conector recto M8 de 3 polos, 3x0,34 mm², PUR (poliuretano), IP67, LED, resistente a la cadena de arrastre y a la torsión, aceites y lubricantes refrigerantes, zona de soldadura, sin silicona

AM000001



Accesorios, imán, Ø20mm 6,5long, ferrita de estroncio, agujero interior Ø4,3mm, 25-130°C

Encontrará más accesorios en nuestra [página web](#)



Montaje

El montaje/la instalación solo debe ser llevado a cabo por electricistas cualificados.



Eliminación de residuos

Número WEEE según § 6 párrafo 3 ElektroG: 40951076

Indicaciones de seguridad

/ Antes de la puesta en marcha, asegúrese de que se han respetado todas las indicaciones de seguridad indicadas en la documentación del producto.

/ El uso de estos productos está prohibido si tienen un efecto directo en la seguridad de las personas.