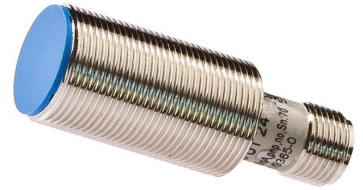


MS180124

Capteurs de champ magnétique • Détecteurs de proximité

Capteur magnétique, M18x1 81lang, Sn : 70mm, 10-30V DC, 1x PNP NO, connecteur M12 à 4 pôles, IP67, laiton nickelé, LED

Y compris Mère



Les détecteurs de proximité magnétiques sont des capteurs qui fonctionnent sans contact. Ils détectent les objets magnétiques ou les aimants, qu'ils soient en mouvement ou non. Comme les champs magnétiques traversent tous les matériaux non magnétisables, les détecteurs peuvent détecter des aimants à travers, par exemple, des parois en métal non ferreux, en acier inoxydable, en aluminium, en plastique, en bois ou des encrassements importants. La distance de détection que les appareils peuvent atteindre dépend alors de l'intensité du champ magnétique agissant. Les capteurs magnétiques sont utilisés pour le positionnement (p. ex. contrôle de position sur les dispositifs de levage), le contrôle de la vitesse de rotation (p. ex. sur les bandes transporteuses ou sur les roues dentées des engrenages à travers les boîtiers en aluminium) ou pour l'interrogation de la position (p. ex. de supports de marchandises).

Caractéristiques électriques

Nombre de sorties de commutation	1
Annonce	Indicateur LED
Exécution de la fonction de commutation	Contact à fermeture (NO)
Exécution du raccordement électrique	Connecteur M12
Version de la sortie de commutation	PNP
Courant de coupure assigné	200 mA
Résistant aux courts-circuits	Oui
Nombre de pôles	4
Distance de commutation	70 mm
Protégé contre l'inversion de polarité	Oui
Tension de fonctionnement (DC)	10 - 30 V
Contact Reed	Oui

Propriétés mécaniques

Forme de construction	Cylindre, filetage
Diamètre	18 mm
Longueur du filetage	30 mm
Pas de vis	1 mm
Longueur	81 mm
Indice de protection (IP)	IP67
Matériau du boîtier	laiton nickelé
Dimension du filetage	M18
Température ambiante	-20 - 70 °C

Autres caractéristiques

Huiles et lubrifiants réfrigérants	Oui
------------------------------------	-----

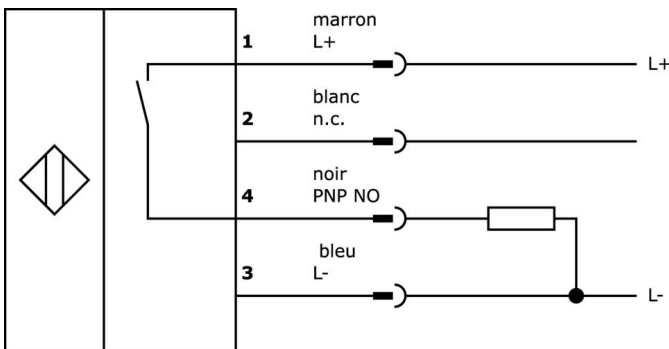
Classification

ETIM 8	EC002544 Détecteur de proximité magnétique
--------	--

Autre

Groupe de produits IPF	230 Capteurs magnétiques
Dimensions de l'emballage	123 x 77 x 25 mm
Poids brut	70 g
Numéro de tarif douanier	85365019
Numéro WEEE	40951076
Conforme à la norme OzDS	Oui
Conforme au POP	Oui
Conforme à REACH	Oui
Conforme à la directive RoHS	Oui

Schéma de connexion



Extrait de la gamme d'accessoires

VK030F60



Câble de raccordement, 0,3m, prise M12 tripolaire coudée, prise M8 tripolaire droite, 3x0,34mm², PUR (polyuréthane), 60V, IP67, résistant aux chaînes porte-câbles et à la torsion, huiles et fluides de coupe, zone de soudure, sans silicone

VK030F64



Câble de raccordement, 0,3m, prise M12 3 pôles droit, prise M8 3 pôles droit, 3x0,34mm², PUR (polyuréthane), 60V, IP67, résistant aux chaînes porte-câbles et à la torsion, huiles et fluides de coupe, domaine de soudage, sans silicone

VK003020



Prise de câble, coudée, à confectionner soi-même, raccordement par vis, Ø3-6,5mm, 4A, 240V, -25-90°C, prise M12 à 4 pôles, IP67, PBT

VK003024



Prise de câble, droite, à confectionner soi-même, raccordement par vis, Ø3-6,5mm, 4A, 240V, -25-90°C, prise M12 à 4 pôles, IP67, PBT

VK030F23



Câble de raccordement, 0,3m, prise M12 4 pôles coudée, prise M12 4 pôles droite, 4x0,34mm², PUR (polyuréthane), IP67, LED, résistant aux chaînes porte-câbles et à la torsion, huiles et fluides de coupe, zone de soudure, sans silicone

VK030F26



Câble de raccordement, 0,3m, prise M12 4 pôles droit, prise M12 4 pôles droit, 4x0,34mm², PUR (polyuréthane), IP67, LED, résistant aux chaînes porte-câbles et à la torsion, huiles et fluides de coupe, domaine de soudage, sans silicone

VK030F62



Câble de raccordement, 0,3m, prise M12 3 pôles coudée, prise M8 3 pôles droite, 3x0,34mm², PUR (polyuréthane), IP67, LED, résistant aux chaînes porte-câbles et à la torsion, huiles et fluides de coupe, domaine de soudage, sans silicone

VK060F62



Câble de raccordement, 0,6m, prise M12 3 pôles coudée, prise M8 3 pôles droite, 3x0,34mm², PUR (polyuréthane), IP67, LED, résistant aux chaînes porte-câbles et à la torsion, huiles et fluides de coupe, zone de soudure, sans silicone

AM000001



Accessoires, aimant, Ø20mm 6, 5long, ferrite de strontium, perçage intérieur Ø4,3mm, 25-130°C

Vous trouverez d'autres accessoires sur notre site Internet



Montage

Le montage / l'installation ne doit être effectué que par un électricien spécialisé !



Élimination

Numéro WEEE selon § 6 alinéa 3 ElektroG : 40951076

Consignes de sécurité

/ Avant la mise en service, veuillez vous assurer que toutes les consignes de sécurité figurant éventuellement dans la documentation du produit ont été respectées.

/ En cas d'impact direct sur la sécurité des personnes, l'utilisation de ces produits est interdite.