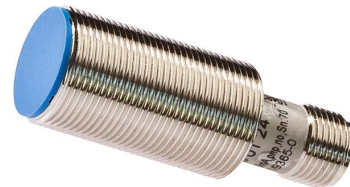


MS180124

Sensori di campo magnetico • Sensori di prossimità

Sensore magnetico, M18x1 81lang, Sn: 70mm, 10-30V DC, 1x PNP NO, connettore M12 a 4 poli, IP67, ottone nichelato, LED

Incluso Madre



Gli interruttori di prossimità magnetici sono sensori senza contatto. Rilevano oggetti magnetici o magneti, indipendentemente dal fatto che siano in movimento o meno. Poiché i campi magnetici penetrano in tutti i materiali non magnetizzabili, i sensori possono rilevare i magneti attraverso metalli non ferrosi, acciaio inox, alluminio, plastica, pareti in legno o sporco pesante, ad esempio. La distanza di commutazione raggiungibile dai dispositivi dipende dall'intensità del campo magnetico agente. I sensori magnetici vengono utilizzati per il posizionamento (ad esempio, per il controllo della posizione dei dispositivi di sollevamento), per il controllo della velocità (ad esempio, sui nastri trasportatori o sulle ruote dentate attraverso gli alloggiamenti in alluminio) o per il rilevamento della posizione (ad esempio, dei trasportatori di merci).

Proprietà elettriche

Numero di uscite di commutazione	1
Display	Display a LED
Esecuzione della funzione di commutazione	Contatto NO (NO)
Progettazione del collegamento elettrico	Connettore M12
Progettazione dell'uscita di commutazione	PNP
Corrente di commutazione nominale	200 mA
A prova di cortocircuito	Sì
Numero di pali	4
Distanza di commutazione	70 mm
Protezione contro l'inversione di polarità	Sì
Tensione di esercizio (CC)	10 - 30 V
Contatto Reed	Sì

Proprietà meccaniche

Design	Cilindro, filettatura
Diametro	18 mm
Lunghezza della filettatura	30 mm
Passo del filo	1 mm
Lunghezza	81 mm
Classe di protezione (IP)	IP67
Materiale dell'alloggiamento	Ottone nichelato
Dimensione del filo	M18
Temperatura ambiente	-20 - 70 °C

Altre proprietà

Oli e lubrificanti di raffreddamento	Sì
--------------------------------------	----

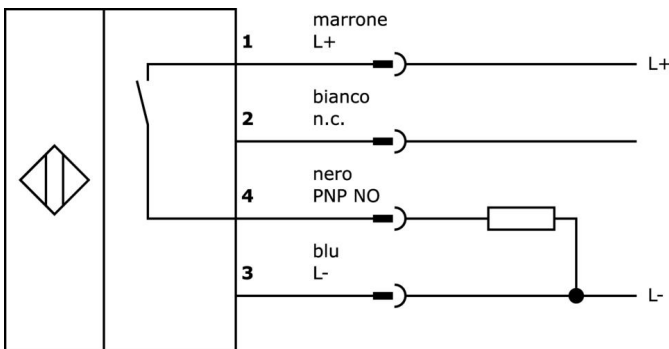
Classificazione

ETIM 8	EC002544 Interruttore di prossimità magnetico
--------	---

Ulteriori informazioni

Gruppo di prodotti IPF	230 Sensori magnetici
Dimensioni dell'imballaggio	123 x 77 x 25 mm
Peso lordo	70 g
Numero di tariffa doganale	85365019
Numero WEEE	40951076
Compatibile con OzDS	Sì
Compatibile con POP	Sì
Conforme a REACH	Sì
Conforme alla direttiva RoHS	Sì

Schema di collegamento



Estratto del programma di accessori

VK030F60



Cavo di collegamento, 0,3 m, presa M12 a 3 poli angolata, spina M8 a 3 poli diritta, 3x0,34 mm², PUR (poliuretano), 60 V, IP67, resistente alla catena di trascinamento e alla torsione, oli e lubrificanti di raffreddamento, area di saldatura, senza silicone

VK030F64



Cavo di collegamento, 0,3 m, presa M12 a 3 poli diritti, spina M8 a 3 poli diritti, 3x0,34 mm², PUR (poliuretano), 60 V, IP67, resistente alla catena di trascinamento e alla torsione, oli e lubrificanti di raffreddamento, area di saldatura, senza silicone

VK003020



Presa per cavo, angolata, autoassemblaggio, connessione a vite, Ø3-6,5mm, 4A, 240V, -25-90°C, presa M12 a 4 pin, IP67, PBT

VK003024



Presa per cavo, diritta, autoassemblaggio, connessione a vite, Ø3-6,5mm, 4A, 240V, -25-90°C, presa M12 a 4 poli, IP67, PBT

VK030F23



Cavo di collegamento, 0,3 m, presa M12 a 4 poli angolare, spina M12 a 4 poli diritta, 4x0,34 mm², PUR (poliuretano), IP67, LED, resistente alla catena di trascinamento e alla torsione, oli e lubrificanti di raffreddamento, area di saldatura, senza silicone

VK030F26



Cavo di collegamento, 0,3 m, presa M12 a 4 poli diritti, spina M12 a 4 poli diritti, 4x0,34 mm², PUR (poliuretano), IP67, LED, resistente alla catena di trascinamento e alla torsione, oli e lubrificanti di raffreddamento, area di saldatura, senza silicone

VK030F62



Cavo di collegamento, 0,3 m, presa M12 a 3 poli angolare, spina M8 a 3 poli diritta, 3x0,34 mm², PUR (poliuretano), IP67, LED, resistente alla catena di trascinamento e alla torsione, oli e lubrificanti di raffreddamento, area di saldatura, senza silicone

VK060F62



Cavo di collegamento, 0,6 m, presa M12 a 3 poli angolare, spina M8 a 3 poli diritta, 3x0,34 mm², PUR (poliuretano), IP67, LED, resistente alla catena di trascinamento e alla torsione, oli e lubrificanti di raffreddamento, area di saldatura, senza silicone

AM000001



Accessori, magnete, Ø20mm 6, 5lungo, ferrite di stronzio, foro interno Ø4,3mm, 25-130°C

Ulteriori accessori sono disponibili sulla nostra homepage



Installazione

L'installazione deve essere eseguita esclusivamente da un elettricista qualificato!



Smaltimento dei rifiuti

Numero RAEE secondo § 6 par. 3 ElektroG: 40951076

Istruzioni di sicurezza

/ Prima della messa in funzione, accertarsi che siano state rispettate tutte le indicazioni di sicurezza contenute nella documentazione del prodotto.

/ L'uso di questi prodotti è vietato se ha un impatto diretto sulla sicurezza personale.