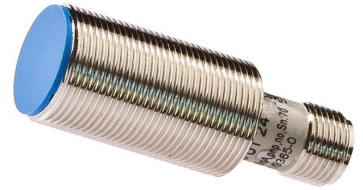


MS180124

Czujniki pola magnetycznego • Czujniki zbliżeniowe

Czujnik magnetyczny, M18x1 81mm, Sn: 70mm, 10-30V DC, 1x PNP NO, 4-stykowe złącze wtykowe M12, IP67, mosiądz niklowany, LED

W zestawie Matka



Magnetyczne przełączniki zbliżeniowe to czujniki bezdotykowe. Wykrywają one obiekty magnetyczne lub magnesy, niezależnie od tego, czy się poruszają, czy nie. Ponieważ pola magnetyczne przenikają przez wszystkie niemagnetyzowalne materiały, czujniki mogą wykrywać magnesy na przykład przez metal nieżelazny, stal nierdzewną, aluminium, plastik, drewniane ściany lub silne zabrudzenia. Osiągalna odległość przełączania urządzeń zależy od siły działającego pola magnetycznego. Czujniki magnetyczne są stosowane do pozycjonowania (np. kontrola położenia w urządzeniach podnoszących), kontroli prędkości (np. na przenośnikach taśmowych lub kołach zębatych poprzez aluminiowe obudowy) lub do wykrywania położenia (np. nośników towarów).

Właściwości elektryczne

Liczba wyjść przełączających	1
Wyświetlacz	Wyświetlacz LED
Wykonywanie funkcji przełączania	Styk zwierny (NO)
Projekt połączenia elektrycznego	Złącze wtykowe M12
Konstrukcja wyjścia przełączającego	PNP
Znamionowy prąd przełączania	200 mA
Odporność na zwarcia	Tak
Liczba biegunów	4
Odległość przełączania	70 mm
Zabezpieczenie przed odwrotną polaryzacją	Tak
Napięcie robocze (DC)	10 - 30 V
Kontakt Reed	Tak

Właściwości mechaniczne

Projekt	Cylinder, gwint
Średnica	18 mm
Długość gwintu	30 mm
Podziałka gwintu	1 mm
Długość	81 mm
Klasa ochrony (IP)	IP67
Materiał obudowy	Niklowany mosiądz
Wymiar gwintu	M18
Temperatura otoczenia	-20 - 70 °C

Inne właściwości

Oleje i smary chłodzące	Tak
-------------------------	-----

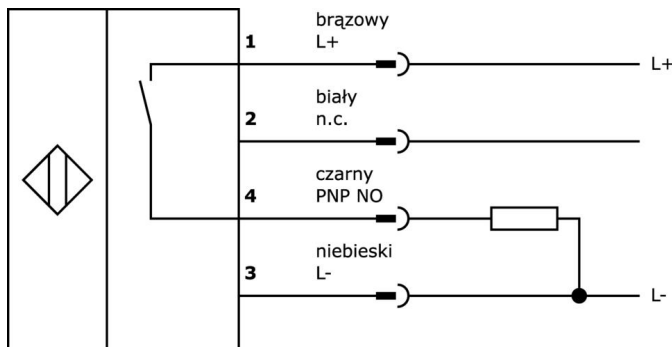
Klasyfikacja

ETIM 8	EC002544 Magnetyczny przełącznik zbliżeniowy
--------	--

Więcej informacji

Grupa produktów IPF	230 Czujniki magnetyczne
Wymiary opakowania	123 x 77 x 25 mm
Masa brutto	70 g
Numer taryfy celnej	85365019
Numer WEEE	40951076
Zgodność z OzDS	Tak
Zgodność z POP	Tak
Zgodność z REACH	Tak
Zgodność z dyrektywą RoHS	Tak

Schemat połączeń



Fragment programu akcesoriów

VK030F60



Kabel połączeniowy, 0,3 m, gniazdo M12 3-stykowe kątowe, wtyczka M8 3-stykowa prosta, 3x0,34 mm², PUR (poliuretan), 60 V, IP67, odporny na łańcuch wleczone i skręcanie, oleje i smary chłodzące, obszar spawania, bez silikonu

VK030F64



Kabel połączeniowy, 0,3 m, gniazdo M12 3-stykowe proste, wtyczka M8 3-stykowa prosta, 3x0,34 mm², PUR (poliuretan), 60 V, IP67, odporny na łańcuch wleczone i skręcanie, oleje i smary chłodzące, obszar spawania, bez silikonu

VK003020



Gniazdo kablowe, kątowe, do samodzielnego montażu, połączenie śrubowe, Ø3-6,5mm, 4A, 240V, -25-90°C, gniazdo M12 4-stykowe, IP67, PBT

VK003024



Gniazdo kablowe, proste, do samodzielnego montażu, połączenie śrubowe, Ø3-6,5mm, 4A, 240V, -25-90°C, gniazdo M12 4-stykowe, IP67, PBT

VK030F23



Kabel połączeniowy, 0,3 m, gniazdo M12 4-stykowe kątowe, wtyczka M12 4-stykowa prosta, 4x0,34 mm², PUR (poliuretan), IP67, LED, odporny na łańcuch i skręcanie, oleje i smary chłodzące, obszar spawania, bez silikonu

VK030F26



Kabel połączeniowy, 0,3 m, gniazdo M12 4-stykowe proste, wtyczka M12 4-stykowa prosta, 4x0,34 mm², PUR (poliuretan), IP67, LED, odporny na łańcuch i skręcanie, oleje i smary chłodzące, obszar spawania, bez silikonu

VK030F62



Kabel połączeniowy, 0,3 m, gniazdo M12 3-stykowe kątowe, wtyczka M8 3-stykowa prosta, 3x0,34 mm², PUR (poliuretan), IP67, LED, odporny na łańcuch i skręcanie, oleje i smary chłodzące, obszar spawania, bez silikonu

VK060F62



Kabel połączeniowy, 0,6 m, gniazdo M12 3-stykowe kątowe, wtyczka M8 3-stykowa prosta, 3x0,34 mm², PUR (poliuretan), IP67, LED, odporny na łańcuch i skręcanie, oleje i smary chłodzące, obszar spawania, bez silikonu

AM000001



Akcesoria, magnes, Ø20 mm 6,5 długości, ferryt strontu, otwór wewnętrzny Ø4,3 mm, 25-130°C

Więcej akcesoriów można znaleźć na naszej stronie internetowej



Instalacja

Instalacja może być przeprowadzona wyłącznie przez wykwalifikowanego elektryka!



Usuwanie odpadów

Numer WEEE zgodnie z § 6 ust. 3 ElektroG: 40951076

Instrukcje bezpieczeństwa

/ Przed uruchomieniem należy upewnić się, że przestrzegane są wszystkie instrukcje bezpieczeństwa zawarte w dokumentacji produktu.

/ Korzystanie z tych produktów jest zabronione, jeśli mają one bezpośredni wpływ na bezpieczeństwo osobiste.