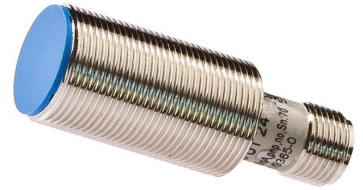


MS180124

Sensores de campo magnético • Interruptores de proximidade

sensor magnético, M18x1 81long, Sn: 70mm, 10-30V DC, 1x PNP NO, Conector M12 4pin, IP67, Latão niquelado, LED

incluindo Mãe



Os sensores de proximidade magnéticos são sensores sem contacto. Detectam objectos magnéticos e - ou ímanes, independentemente de se moverem ou não. Uma vez que os campos magnéticos penetram em todos os materiais não magnetizáveis, os sensores podem detectar ímanes através de paredes feitas de metal pesado não ferroso, aço inoxidável, alumínio, plástico, madeira ou através de vela excessiva, por exemplo. A gama de detecção alcançável dos dispositivos depende da força do campo magnético afectado. Os sensores magnéticos são utilizados para o posicionamento (por exemplo, controlos de posição em mecanismos de elevação), controlos de velocidade (por exemplo, em correias transportadoras ou rodas dentadas de transmissão através das caixas de alumínio) ou para a detecção de posição (por exemplo, de transportadores de mercadorias).

Características eléctricas

Número de saídas de comutação	1
Ecrã	Ecrã LED
Execução da função de comutação	Contacto normalmente aberto (NA)
Concepção da ligação eléctrica	Conector M12
Versão de saída de comutação	PNP
Corrente nominal de comutação	200 mA
À prova de curto-circuito	Sim
Número de postes	4
Distância de comutação	70 mm
Protecção contra polaridade inversa	Sim
Tensão de funcionamento (DC)	10 - 30 V
Contacto Reed	Sim

Características mecânicas

Tipo	Cilindro, rosca
Diâmetro	18 mm
Comprimento da rosca	30 mm
Passo de linha	1 mm
Comprimento	81 mm
Classe de protecção (IP)	IP67
Material do invólucro	Latão niquelado
Dimensão da rosca	M18
Temperatura ambiente	-20 - 70 °C

Outras características

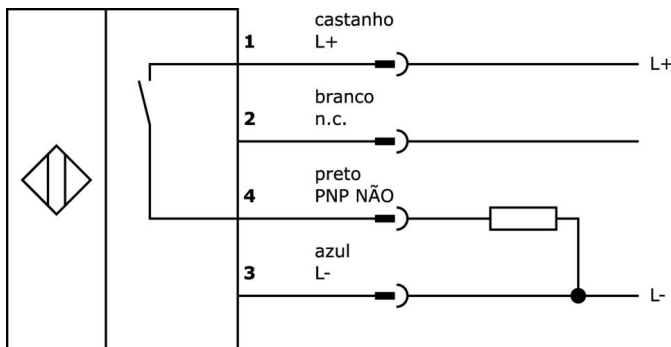
Óleos e lubrificantes de refrigeração	Sim
---------------------------------------	-----

Classificação

ETIM 8	EC002544 Interruptor de proximidade magnético
--------	---

Mais

Grupo de produtos IPF	230 sensores magnéticos
dimensões da embalagem	123 x 77 x 25 mm
Peso bruto	70 g
Número da pauta aduaneira	85365019
Número WEEE	40951076
Conformidade com OzDS	Sim
Compatível com POP	Sim
Em conformidade com o REACH	Sim
Conformidade com RoHS	Sim

Ligação

Programa de acessórios de extracção

VK030F60



Cabo de ligação, 0,3m, tomada M12 de 3 pinos angular, ficha M8 de 3 pinos reta, 3x0,34mm², PUR (poliuretano), 60V, IP67, resistente à corrente de arrasto e à torção, óleos e lubrificantes de arrefecimento, área de soldadura, sem silicone

VK030F64



Cabo de ligação, 0,3m, tomada M12 de 3 pinos rectos, ficha M8 de 3 pinos rectos, 3x0,34mm², PUR (poliuretano), 60V, IP67, resistente à corrente de arrasto e à torção, óleos e lubrificantes de arrefecimento, área de soldadura, sem silicone

VK003020



Tomada de cabo, angular, auto-montagem, ligação de parafuso, Ø3-6,5mm, 4A, 240V, -25-90°C, tomada M12 de 4 pinos, IP67, PBT

VK003024



Tomada de cabo, recta, adequada para auto-montagem, ligação de parafuso, Ø3-6,5mm, 4A, 240V, -25-90°C, M12 fêmea (tomada) 4 pinos, IP67, PBT

VK030F23



Cabo de ligação, 0,3m, tomada M12 de 4 pinos angular, ficha M12 de 4 pinos reta, 4x0,34mm², PUR (poliuretano), IP67, LED, resistente à corrente de arrasto e à torção, óleos e lubrificantes de arrefecimento, área de soldadura, sem silicone

VK030F26



Cabo de ligação, 0,3m, tomada M12 de 4 pinos rectos, ficha M12 de 4 pinos rectos, 4x0,34mm², PUR (poliuretano), IP67, LED, resistente à corrente de arrasto e à torção, óleos e lubrificantes de arrefecimento, área de soldadura, sem silicone

VK030F62



Cabo de ligação, 0,3m, tomada M12 de 3 pinos angular, ficha M8 de 3 pinos reta, 3x0,34mm², PUR (poliuretano), IP67, LED, resistente à corrente de arrasto e à torção, óleos e lubrificantes de arrefecimento, zona de soldadura, sem silicone

VK060F62



Cabo de ligação, 0,6 m, tomada M12 de 3 pinos angular, ficha M8 de 3 pinos reta, 3x0,34 mm², PUR (poliuretano), IP67, LED, resistente à corrente de arrasto e à torção, óleos e lubrificantes de arrefecimento, zona de soldadura, sem silicone

AM000001



Acessórios, íman, Ø20mm 6,5long, ferrite de estrôncio, furo interior Ø4,3mm, 25-130°C

Pode encontrar mais acessórios na nossa página inicial



Instalação

A montagem / instalação só pode ser efectuada por um electricista qualificado!



Eliminação

Número WEEE de acordo com § 6 para. 3 ElektroG: 40951076

Avisos de segurança

/ Antes da primeira utilização, certifique-se de que segue todas as instruções de segurança que possam ser fornecidas nas informações sobre o produto.

/ Nunca utilize estes dispositivos em aplicações em que a segurança de uma pessoa dependa da sua funcionalidade.