

MW100100

Weg- und Winkelmessung • Magnetisch

Wegsensor, Magnetisch, 37x25x10mm, Relativ, 100µm, Sn: 0,1-2, 24V, Push Pull Pegel, Kabel 4polig 2m PUR (Polyurethan), IP67, Kunststoff, 25m/s



Bei der Erfassung von Wegstrecken oder Drehbewegungen kommen magnetische Messsysteme zum Einsatz. Bei den magnetischen Messsystemen verfährt der Sensor berührungslos über ein flexibles Magnetband oder er steht über dem sich drehenden magnetisiertem Messrad. Das Magnetband ist auf eine 0,3 Millimeter starke Stahlträgerschicht aufgebracht bzw. befindet sich auf dem Umfang der verschiedenen Messräder. Die Magnetisierung erfolgt dabei mit definierten Polteilungen. Über das Abtasten der Magnetpole wird ein Signal erzeugt, das in digitale Rechtecksignale umgewandelt wird, die von einer Nachfolgeelektronik verarbeitet und ggf. zur Anzeige gebracht werden können. Die Sensorik erkennt die Teilung des Bandes und wandelt die Information hochauflösend in eine Weg- bzw. Rotationsinformation um. Zum Auslesen der magnetischen Feldlinien ist kein direkter Kontakt erforderlich. Magnetische Sensoren sind unempfindlich gegenüber Verschmutzung, Ölen und Feuchtigkeit und relativ stabil bei Schock und Vibration. Somit eröffnet sich dem Anwender ein breites Feld an Einsatzmöglichkeiten, z. B. für Anlagen und Systeme in der Holzindustrie, Lagertechnik, an Linearachsen, im Außenbereich oder bei Werkzeugmaschinen.

Elektrische Eigenschaften

Auflösung	0,1 mm
Ausführung des elektrischen Anschlusses	Kabel
Ausführung des Schaltausgangs	Push Pull Pegel
Funktionsprinzip	Relativ
Leerlaufstrom	20 mA
Polzahl	4
Verpolungssicher	Ja
Betriebsspannung (DC)	24 V
Messbereich	0,1 - 2 mm

Mechanische Eigenschaften

Breite	10 mm
Höhe	37 mm
Kabellänge	2 m
Lagertemperatur	-30 - 80 °C
Länge	25 mm
Max. Verfahrensgeschwindigkeit	25 m/s
Schockfestigkeit Beschleunigung	50 g
Schockfestigkeit Impulsdauer	11 ms
Schutzart (IP)	IP67
Vibrationsfestigkeit Beschleunigung	10,2 g
Werkstoff des Gehäuses	Kunststoff
Werkstoff des Kabelmantels	Kunststoff (PUR)
Vibrationsfestigkeit Frequenz	5 - 150 Hz
Umgebungstemperatur	-10 - 70 °C
Leitungsdurchmesser	4,4 mm

Sonstige Eigenschaften

Luftfeuchtigkeit im Betrieb (nicht kondensierend)	0 - 100 %
---	-----------

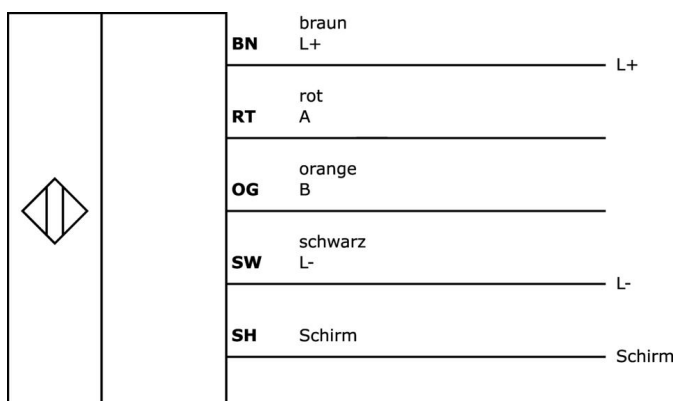
Klassifizierung

ETIM 8	EC001852 Wegsensor
--------	--------------------

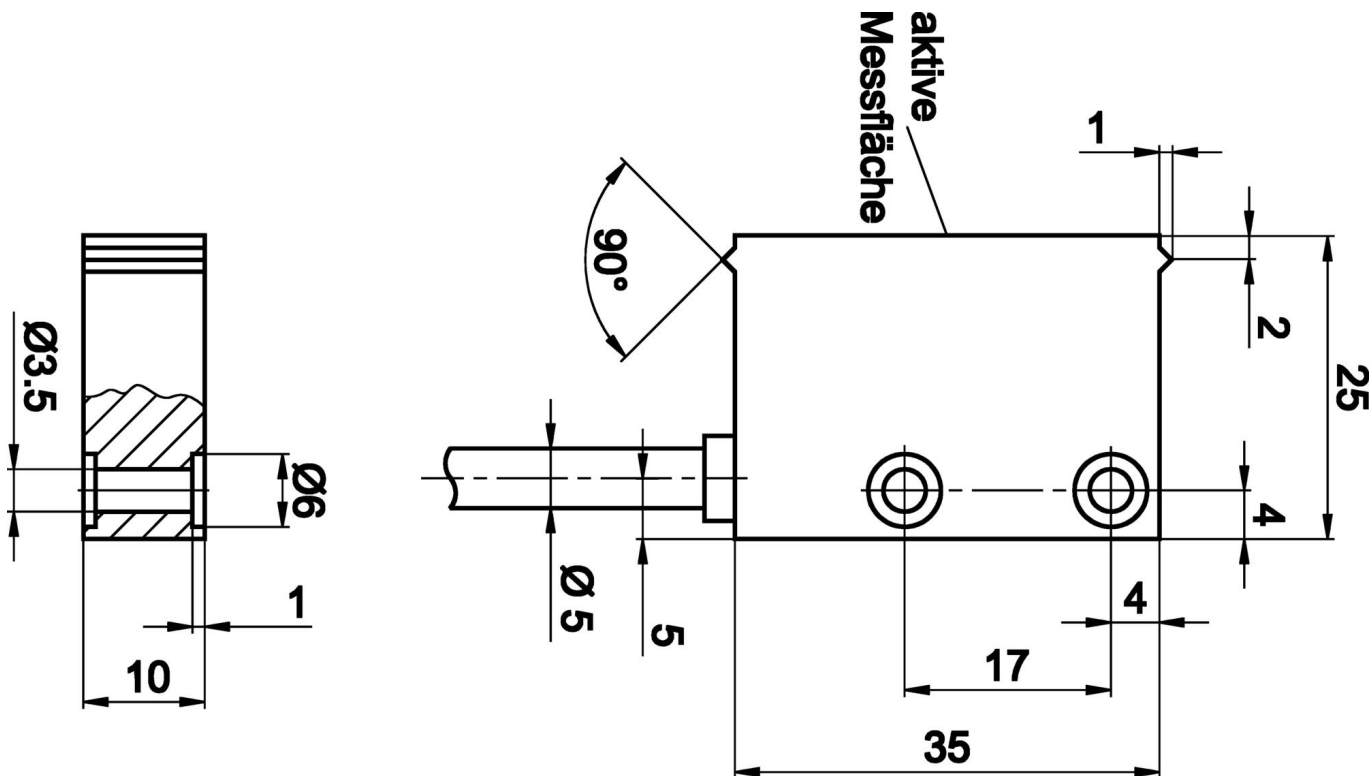
Weiteres

IPF Produktgruppe	235 Magnetische Wegmesssysteme
Verpackungsmaße	149 x 124 x 28 mm
Bruttogewicht	106 g
Zolltarifnummer	90318020
WEEE-Nummer	40951076
REACH-konform	Ja
RoHS konform	Ja

Anschlussbild



Massbild



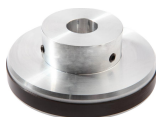
Auszug Zubehörprogramm

AM000051



Zubehör Magnetisch, Magnetriring, Ø50mm, Lochdurchmesser 9, Polllänge 3,2mm, 64polig, Aluminium

AM000055



Zubehör Magnetisch, Magnetriring, Ø102mm, Lochdurchmesser 20, Polllänge 3,2mm, 100polig, Aluminium

AM000049



Zubehör Magnetisch, Magnetband, Breite 10mm, Polllänge 3,2mm, Auflösung 0, 1mm, Kunststoff+rostfreier Stahl, Meterware

AY000141



Kunststoff-Schutzschlauch, Ø17mm, Innendurchmesser 10mm, -40-250°C, Glasfaser mit Silikonkautschuk, Kurzzeitige Beständigkeit gegen Schweißspritzer 1200°C, Zugfestigkeit 400N, flexibel, Flammhemmend, Meterware

CM030140



Zähler Multifunktion, 48x108x48mm, Anzeige LED, 5 Dekaden, 10kHz, 1x Vorwahl, 24V DC, 2x Relaiskontakt Wechsler (NO/NC), Schraubanschluss 13polig, IP65, Kunststoff PC, Mit Reset-Funktion, Anzeigebereich 99999, Mit Zeitzählfunktion

CM030980



Zähler Multifunktion, 48x108x48mm, Anzeige LCD, 12 Dekaden, 55kHz, 2x Vorwahl, 10-30V DC, 2x Relaiskontakt Wechsler (NO/NC), Schraubanschluss 13polig, IP65, Kunststoff PC, Addierend, Subtrahierend, Hintergrundbeleuchtung der LC-Anzeige, Mit Reset-...

Weiteres Zubehör finden Sie auf unserer Homepage



Einbau

Einbau / Installation darf nur durch eine Elektrofachkraft erfolgen!



Entsorgung

WEEE-Nummer gemäß § 6 Abs. 3 ElektroG: 40951076

Sicherheitshinweise

- / Bitte vergewissern Sie sich vor Inbetriebnahme, dass alle ggf. in der Produktdokumentation aufgeführten Sicherheitshinweise beachtet wurden.
- / Bei direkter Auswirkung auf die Personensicherheit ist die Anwendung dieser Produkte untersagt.