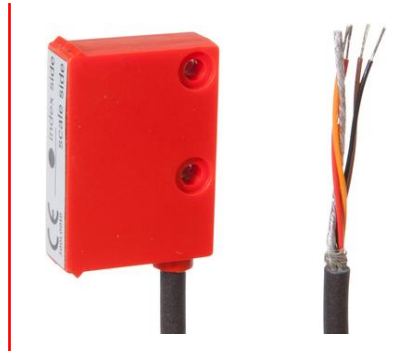


MW100105

Lineární a úhlová měření • magnetický

Senzor dráhy, Magnetický, 37x25x10mm, Relativní, 100µm, Sn: 0,1-2, 5V, Úroveň TTL, Kabely 4pólový 2m PUR (Polyuretan), IP67, Plast, 25m/s

Včetně Pérová podložka



Magnetická páska se aplikuje na ocelovou nosnou vrstvu o tloušťce 0,3 milimetru nebo se nachází na obvodu různých měřicích koleček. Magnetizace probíhá s definovanými pólovými roztečemi. Signál je generován snímáním magnetických pólů, je přeměněn na digitální pravoúhlé signály, které mohou být zpracovány následnou elektronickou jednotkou a případně zobrazeny. Senzorový systém rozpozná rozdělení pásky a přeměňuje informace vysokým rozlišením na informace o cestě nebo rotaci. Pro čtení vedení magnetického pole není nutný přímý kontakt. Magnetické snímače jsou odolné vůči znečištění, olejům a vlhkosti a jsou poměrně stabilní vůči nárazům a vibracím. Uživatel má tedy k dispozici širokou škálu možných aplikací, např. pro zařízení a systémy v dřevozpracujícím průmyslu, v technice skladování, na linkách, ve venkovním prostředí nebo v obráběcích strojích.

Elektrické vlastnosti

Rozlišení	0,1 mm
Provedení elektrické přípojky	Kabely
Provedení spínacího výstupu	Úroveň TTL
Funkční princip	Relativní
Proud naprázdno	20 mA
Počet pinů	4
Chráněné proti přepólování	Ano
Provozní napětí (DC)	5 V
Rozsah měření	0,1 - 2 mm

Mechanické vlastnosti

Šířka	10 mm
Výška	37 mm
Délka kabelu	2 m
Skladovací teplota	-30 - 80 °C
Délka	25 mm
Max. rychlost jízdy	25 m/s
Odolné vůči nárazům při zrychlení	50 g
Odolné vůči nárazům, doba impulzu	11 ms
Druh krytí (IP)	IP67
Odolné vůči vibracím, zrychlení	10,2 g
Materiál krytu	Plast
Opláštění kabelu	Plast (PUR)
Odolnost proti vibracím Frekvence	5 - 150 Hz
Okolní teplota	-10 - 70 °C
Průměr vedení	4,4 mm

Ostatní vlastnosti

Relativní vlhkost (nekondenzující)	0 - 100 %
------------------------------------	-----------

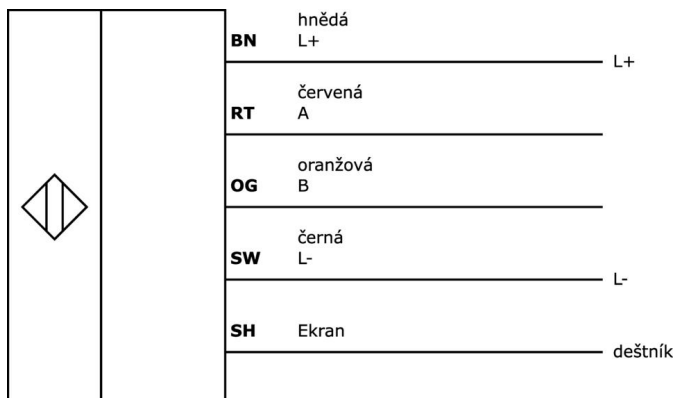
Klasifikace

ETIM 8	EC001852 Snímač posunutí
--------	--------------------------

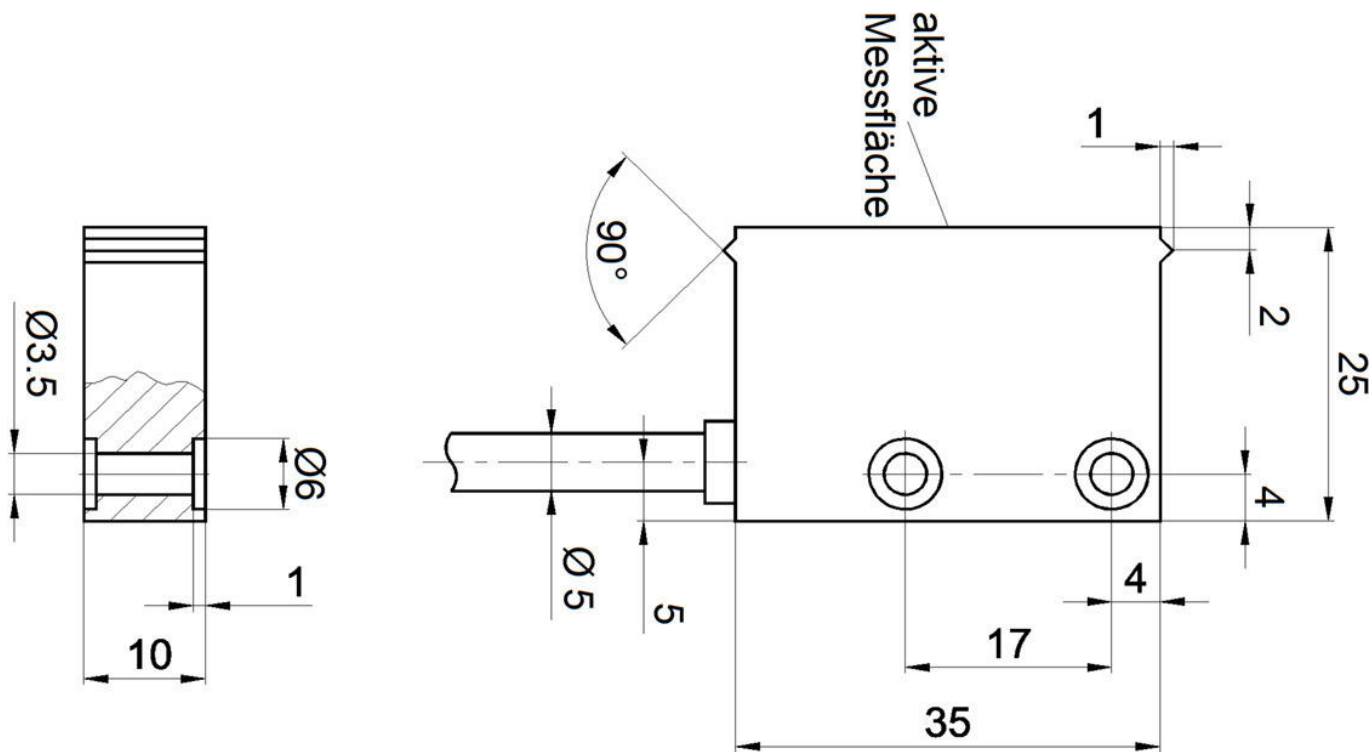
Další

Skupina produktů IPF	235 Magnetické lineární měřicí systémy
Rozměry balení	149 x 124 x 28 mm
Hrubá váha	80 g
Číslo zboží	90318020
WEEE číslo	40951076
V souladu s REACH	Ano
V souladu s RoHS	Ano

Přípojka



Rozměrový výkres



Výňatek z programu příslušenství

AY000141



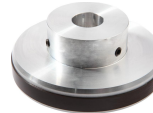
Plastová ochranná hadice, Ø17mm, Vnitřní průměr 10mm, - 40-250°C, Skleněné vlákno se silikonovým kaučukem, Krátkodobá odolnost vůči odstříkům při sváření 1200°C, Pevnost v tahu 400N, flexibilní, Zpomalující hoření, Metrové zboží

AM000051



Příslušenství Magnetický, Magnetický kroužek, Ø50mm, Průměr otvoru 9, Délka pólů 3, 2mm, 64pólový, Hliník

AM000055



Příslušenství Magnetický, Magnetický kroužek, Ø102mm, Průměr otvoru 20, Délka pólů 3, 2mm, 100pólový, Hliník

AM000049



Příslušenství Magnetický, Kroužek z magnetického pásu, Šířka 10mm, Délka pólů 3,2mm, Rozlišení 0,1mm, Plast+nerezavějící ocel, Metrové zboží

Další příslušenství najdete na našich domovských stránkách



Montáž

Montáž / instalaci smí provádět pouze kvalifikovaný elektrikář!



Likvidace

Číslo WEEE podle § 6 odst. 3 ElektroG: 40951076

Bezpečnostní pokyny

- / Před uvedením do provozu prosím zkontrolujte, zda byly dodrženy veškeré bezpečnostní pokyny, které jsou případně uvedené v dokumentaci výrobku.
- / Nikdy nepoužívejte tato zařízení v aplikacích, kde bezpečnost osob závisí na jejich funkčnosti.