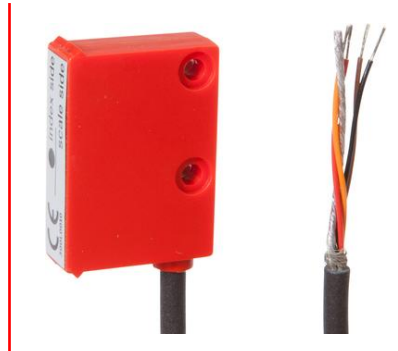


MW100105

Mesure de déplacement et d'angle • Magnétique

Capteur de déplacement, magnétique, 37x25x10mm, relatif, 100µm, Sn : 0,1-2, 5V, niveau TTL, câble 4 pôles 2m PUR (polyuréthane), IP67, plastique, 25m/s

Y compris Rondelle élastique



Les systèmes de mesure magnétiques sont utilisés pour la saisie de distances ou de mouvements de rotation. Dans les systèmes de mesure magnétiques, le capteur se déplace sans contact sur une bande magnétique flexible ou se trouve au-dessus de la roue de mesure magnétisée en rotation. La bande magnétique est appliquée sur une couche de support en acier de 0,3 millimètre d'épaisseur ou se trouve sur la circonférence des différentes roues de mesure. L'aimantation s'effectue avec des divisions polaires définies. Le balayage des pôles magnétiques génère un signal qui est converti en signaux rectangulaires numériques pouvant être traités par un système électronique en aval et, le cas échéant, affichés. Le système de capteurs détecte la division de la bande et convertit l'information en haute résolution en une information de déplacement ou de rotation. Aucun contact direct n'est nécessaire pour lire les lignes de champ magnétique. Les capteurs magnétiques sont insensibles à l'encrassement, aux huiles et à l'humidité et relativement stables aux chocs et aux vibrations. Ils offrent ainsi à l'utilisateur un large champ d'applications, par exemple pour les installations et les systèmes dans l'industrie du bois, les techniques de stockage, les axes linéaires, l'extérieur ou les machines-outils.

Caractéristiques électriques

Résolution	0,1 mm
Exécution du raccordement électrique	Câble
Version de la sortie de commutation	Niveau TTL
Principe de fonctionnement	Relativement
Courant à vide	20 mA
Nombre de pôles	4
Protégé contre l'inversion de polarité	Oui
Tension de fonctionnement (DC)	5 V
Plage de mesure	0,1 - 2 mm

Propriétés mécaniques

Largeur	10 mm
Hauteur	37 mm
Longueur du câble	2 m
Température de stockage	-30 - 80 °C
Longueur	25 mm
Vitesse max. Vitesse de déplacement	25 m/s
Résistance aux chocs Accélération	50 g
Résistance aux chocs Durée d'impulsion	11 ms
Indice de protection (IP)	IP67
Résistance aux vibrations Accélération	10,2 g
Matériau du boîtier	Plastique
Matériau de la gaine de câble	Plastique (PUR)
Résistance aux vibrations Fréquence	5 - 150 Hz
Température ambiante	-10 - 70 °C
Diamètre de la ligne	4,4 mm

Autres caractéristiques

Humidité relative (sans condensation)	0 - 100 %
---------------------------------------	-----------

Classification

ETIM 8	EC001852 Capteur de déplacement
--------	---------------------------------

Autre

Groupe de produits IPF	235 Codeurs de position magnétiques
Dimensions de l'emballage	149 x 124 x 28 mm
Poids brut	80 g
Numéro de tarif douanier	90318020
Numéro WEEE	40951076
Conforme à REACH	Oui
Conforme à la directive RoHS	Oui

Schéma de connexion

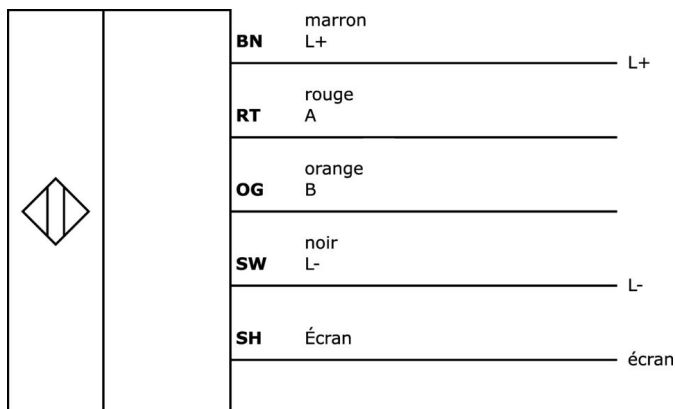
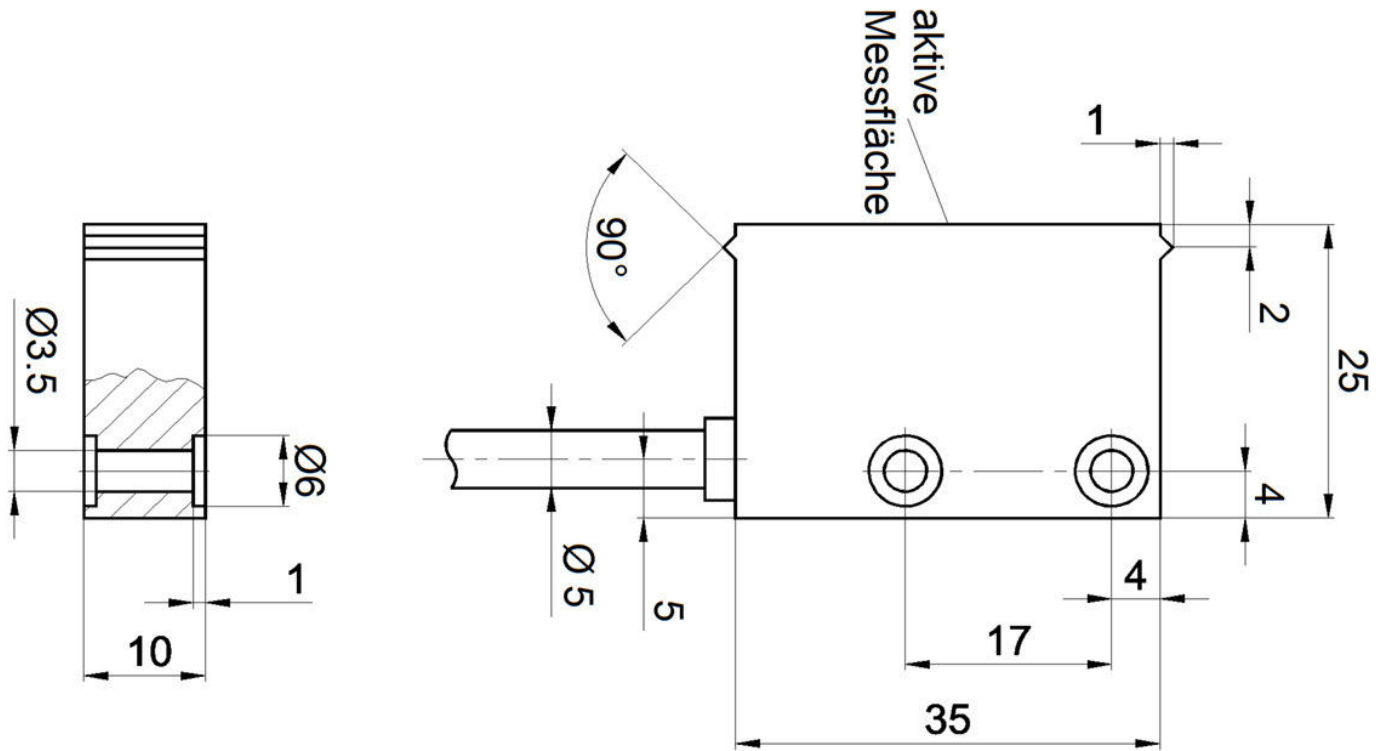


Schéma d'encombrement



Extrait de la gamme d'accessoires

AY000141



Gaine de protection en plastique, Ø17mm, diamètre intérieur 10mm, -40-250°C, fibre de verre avec caoutchouc silicone, résistance à court terme aux projections de soudure 1200°C, résistance à la traction 400N, flexible, ignifugée, au mètre

AM000051



Accessoires Magnétique, anneau magnétique, Ø50mm, diamètre du trou 9, longueur de la borne 3, 2mm, 64 pôles, aluminium

AM000055



Accessoires Magnétique, anneau magnétique, Ø102mm, diamètre du trou 20, longueur de la borne 3,2mm, 100 pôles, aluminium

AM000049



Accessoires Magnétiques, Bande magnétique, Largeur 10mm, Longueur de la borne 3,2mm, Résolution 0,1mm, Plastique+Inoxydable, vendu au mètre

Vous trouverez d'autres accessoires sur notre site Internet



Montage

Le montage / l'installation ne doit être effectué que par un électricien spécialisé !



Élimination

Numéro WEEE selon § 6 alinéa 3 ElektroG : 40951076

Consignes de sécurité

- /** Avant la mise en service, veuillez vous assurer que toutes les consignes de sécurité figurant éventuellement dans la documentation du produit ont été respectées.
- /** En cas d'impact direct sur la sécurité des personnes, l'utilisation de ces produits est interdite.