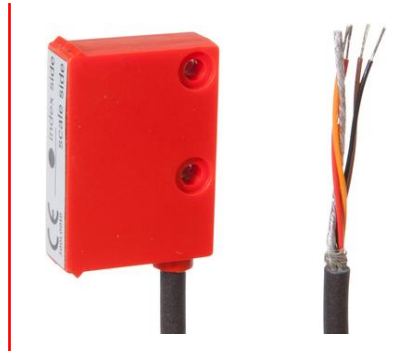


MW100105

Medição linear e angular • magnético

sensor de medição linear, magnético, 37x25x10mm, Relativo, 100µm, Sn: 0,1-2, 5V, nível TTL, Cabo 4pin 2m PUR (Poliuretano), IP67, Plástico, 25m/s

incluindo Arruela de pressão



Para a medição de comprimentos, velocidades de rotação ou ângulos, são utilizados sistemas de medição magnéticos. Estes sistemas funcionam de forma a que o sensor se mova sem contacto sobre uma fita magnética flexível, ou esteja situado acima da roda de medição magnetizada rotativa. A fita magnética é aplicada a uma tira de aço de 0,3 mm de espessura e está localizada na circunferência das várias rodas de medição. A magnetização é efectuada com passos de pólos definidos. Através do varrimento dos pólos magnéticos é gerado um sinal analógico, que é convertido em sinais digitais de onda quadrada que podem ser processados por um sistema electrónico a jusante e, se necessário, ser visualizados. O sensor detecta o passo da fita e converte a informação num caminho de alta resolução ou numa informação de rotação. Para ler as linhas magnéticas não é necessário qualquer contacto directo. Os sensores magnéticos são insensíveis à sujidade, óleos e humidade e relativamente estáveis a choques e vibrações. Para os utilizadores, isto abre um vasto campo de aplicações, por exemplo, para instalações e sistemas na indústria da madeira, em eixos lineares, em áreas exteriores ou com máquinas-ferramentas.

Características eléctricas

Resolução	0,1 mm
Concepção da ligação eléctrica	Cabo
Versão de saída de comutação	Nível TTL
Princípio de funcionamento	Relativamente
Corrente em vazio	20 mA
Número de postes	4
Protecção contra polaridade inversa	Sim
Tensão de funcionamento (DC)	5 V
Gama de medição	0,1 - 2 mm

Características mecânicas

Largo	10 mm
Altura	37 mm
Comprimento do cabo	2 m
Temperatura de armazenamento	-30 - 80 °C
Comprimento	25 mm
Máximo. Velocidade de deslocação	25 m/s
Resistência ao choque Aceleração	50 g
Resistência ao choque Duração do impulso	11 ms
Classe de protecção (IP)	IP67
Resistência à vibração Aceleração	10,2 g
Material do invólucro	Plástico
Material da bainha do cabo	Plástico (PUR)
Frequência da resistência à vibração	5 - 150 Hz
Temperatura ambiente	-10 - 70 °C
Diâmetro do cabo	4,4 mm

Outras características

Humidade relativa (sem condensação)	0 - 100 %
-------------------------------------	-----------

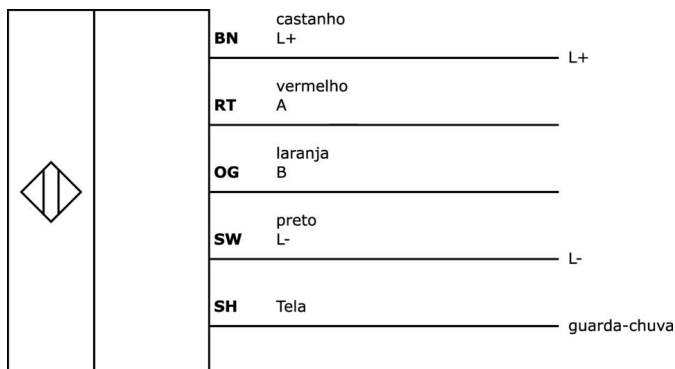
Classificação

ETIM 8	EC001852 Sensor de deslocamento
--------	---------------------------------

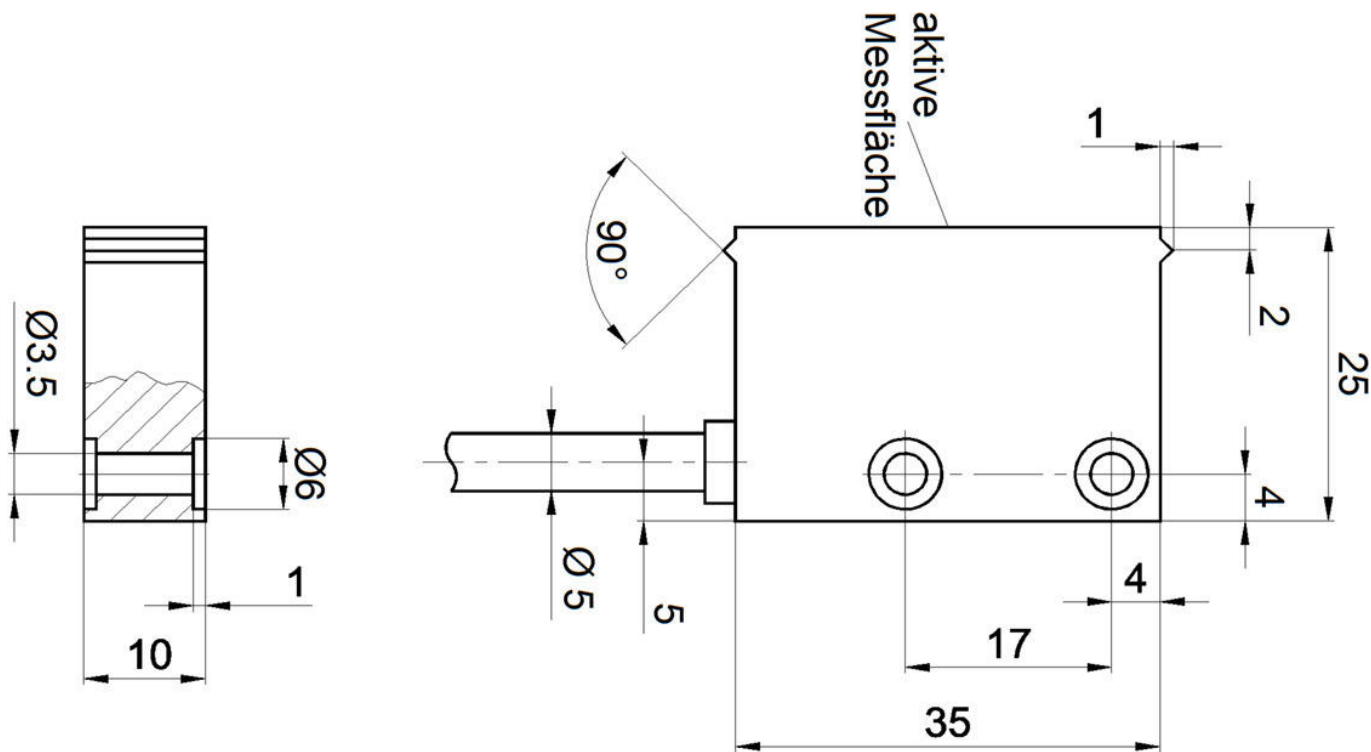
Mais

Grupo de produtos IPF	235 sistemas magnéticos de medição linear
dimensões da embalagem	149 x 124 x 28 mm
Peso bruto	80 g
Número da pauta aduaneira	90318020
Número WEEE	40951076
Em conformidade com o REACH	Sim
Conformidade com RoHS	Sim

Ligação



Desenho dimensional



Programa de acessórios de extracção

AY000141



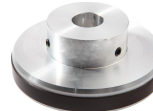
Bainha de plástico, Ø17mm, Diâmetro interior 10mm, -40-250°C, Fibra de vidro com borracha de silicone, Resistência a curto prazo a salpicos de soldadura 1200°C, Resistência à tracção 400N, Flexível, Retardador de chama, Bom para o quintal

AM000051



acessórios magnéticos, anel magnético, Ø50mm, diâmetro do furo 9, comprimento do pino 3, 2mm, 64 pinos, alumínio

AM000055



acessórios magnéticos, anel magnético, Ø102mm, diâmetro do furo 20, comprimento do pino 3, 2mm, 100 pinos, alumínio

AM000049



acessórios magnéticos, tira magnética, Largura 10mm, comprimento do pólo 3.2mm, resolução 0.1mm, Plástico+Aço inoxidável, bom jardim

Pode encontrar mais acessórios na nossa página inicial



Instalação

A montagem / instalação só pode ser efectuada por um electricista qualificado!



Eliminação

Número WEEE de acordo com § 6 para. 3 ElektroG: 40951076

Avisos de segurança

- / Antes da primeira utilização, certifique-se de que segue todas as instruções de segurança que possam ser fornecidas nas informações sobre o produto.
- / Nunca utilize estes dispositivos em aplicações em que a segurança de uma pessoa dependa da sua funcionalidade.