

## MW100150

### Misura dello spostamento e dell'angolo • Magnetico

Sensore di spostamento, magnetico, 37x25x10mm, relativo, 250µm, Sn: 10, 24V, livello push-pull, cavo 4-pin 2m PUR (poliuretano), IP67, plastica, 25m/s

Incluso Rondella elastica



I sistemi di misura magnetici sono utilizzati per misurare distanze o movimenti rotatori. Nei sistemi di misura magnetici, il sensore si muove senza contatto su un nastro magnetico flessibile o è posizionato sopra la ruota di misura rotante magnetizzata. Il nastro magnetico è applicato a uno strato portante in acciaio di 0,3 millimetri di spessore o è posizionato sulla circonferenza delle varie ruote di misura. La magnetizzazione avviene con passi di polo definiti. La scansione dei poli magnetici genera un segnale che viene convertito in segnali digitali a onda quadra che possono essere elaborati dall'elettronica a valle ed eventualmente visualizzati. Il sistema di sensori riconosce la divisione del nastro e converte le informazioni in informazioni di spostamento o rotazione ad alta risoluzione. Per leggere le linee del campo magnetico non è necessario il contatto diretto. I sensori magnetici sono insensibili allo sporco, agli oli e all'umidità e sono relativamente stabili se sottoposti a urti e vibrazioni. Ciò apre all'utente un'ampia gamma di applicazioni possibili, ad esempio per impianti e sistemi nell'industria del legno, nella tecnologia di stoccaggio, sugli assi lineari, all'aperto o nelle macchine utensili.

#### Proprietà elettriche

Risoluzione	0,25 mm
Progettazione del collegamento elettrico	Cavi
Progettazione dell'uscita di commutazione	Livello push pull
Principio di funzionamento	Relativo
A prova di cortocircuito	Sì
Corrente a vuoto	50 mA
Numero di pali	4
Protezione contro l'inversione di polarità	Sì
Tensione di esercizio (CC)	24 V
Campo di misura	10 mm

**Proprietà meccaniche**

Larghezza	10 mm
Altezza	37 mm
Lunghezza del cavo	2 m
Temperatura di stoccaggio	-30 - 80 °C
Lunghezza	25 mm
Max. Velocità di marcia	25 m/s
Resistenza agli urti Accelerazione	50 g
Resistenza agli urti Durata dell'impulso	11 ms
Classe di protezione (IP)	IP67
Resistenza alle vibrazioni Accelerazione	10 g
Materiale dell'alloggiamento	Plastica
Materiale della guaina del cavo	Plastica (PUR)
Resistenza alle vibrazioni Frequenza	5 - 150 Hz
Temperatura ambiente	-10 - 70 °C
Diametro del cavo	4,4 mm

**Altre proprietà**

Umidità relativa (senza condensa)	0 - 100 %
-----------------------------------	-----------

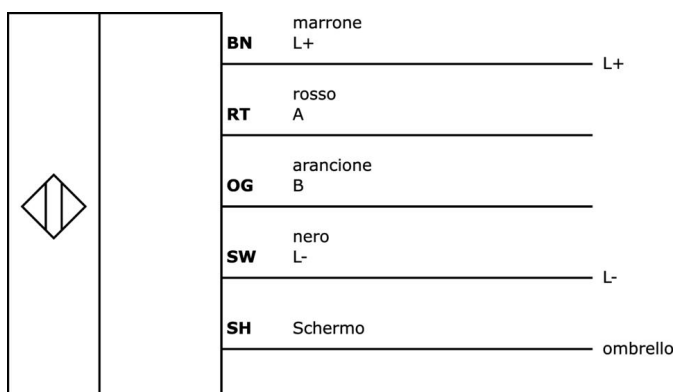
**Classificazione**

ETIM 8	EC001852 Sensore di spostamento
--------	---------------------------------

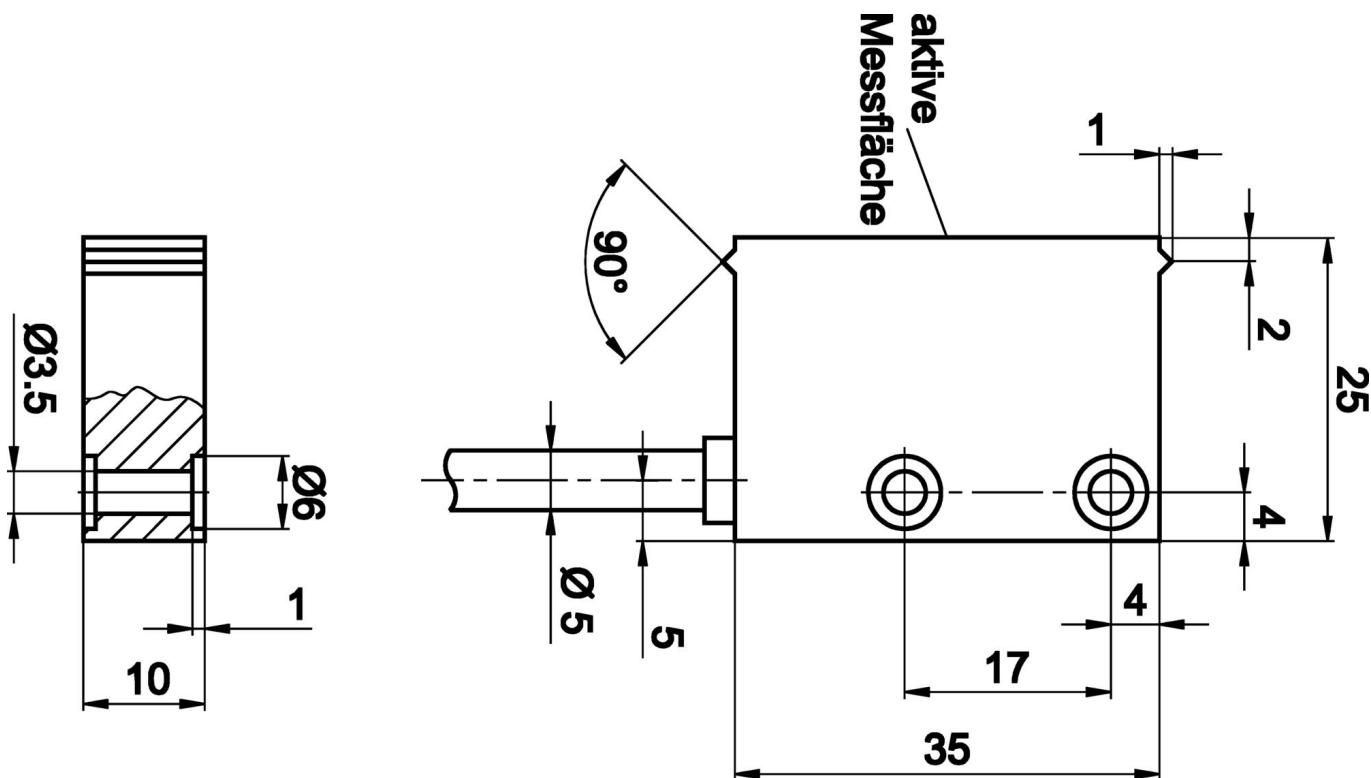
**Ulteriori informazioni**

Gruppo di prodotti IPF	235 Encoder magnetici di spostamento
Dimensioni dell'imballaggio	149 x 124 x 28 mm
Peso lordo	90 g
Numero di tariffa doganale	90318020
Numero WEEE	40951076
Conforme a REACH	Sì
Conforme alla direttiva RoHS	Sì

**Schema di collegamento**



**Disegno quotato**



**Estratto del programma di accessori**

**AY000141**



Guaina protettiva in plastica,  $\varnothing 17$ mm, diametro interno 10mm, -40-250°C, fibra di vetro con gomma siliconica, resistenza a breve termine agli schizzi di saldatura 1200°C, resistenza alla trazione 400N, flessibile, ignifuga, vendita al metro

**AM000085**



Accessori Magnetico, nastro magnetico, larghezza 10 mm, lunghezza asta 20 mm, risoluzione 0,25 mm, plastica+acciaio inox, al metro

Ulteriori accessori sono disponibili sulla nostra homepage



**Installazione**

L'installazione deve essere eseguita esclusivamente da un elettricista qualificato!



**Smaltimento dei rifiuti**

Numero RAEE secondo § 6 par. 3 ElektroG: 40951076

**Istruzioni di sicurezza**

/ Prima della messa in funzione, accertarsi che siano state rispettate tutte le indicazioni di sicurezza contenute nella documentazione del prodotto.

/ L'uso di questi prodotti è vietato se ha un impatto diretto sulla sicurezza personale.