

MW100150

Medição linear e angular • magnético

sensor de medição linear, magnético, 37x25x10mm, Relativo, 250µm, Sn: 10, 24V, Nível Push-pull, Cabo 4pin 2m PUR (Poliuretano), IP67, Plástico, 25m/s

incluindo Arruela de pressão



Para a medição de comprimentos, velocidades de rotação ou ângulos, são utilizados sistemas de medição magnéticos. Estes sistemas funcionam de forma a que o sensor se mova sem contacto sobre uma fita magnética flexível, ou esteja situado acima da roda de medição magnetizada rotativa. A fita magnética é aplicada a uma tira de aço de 0,3 mm de espessura e está localizada na circunferência das várias rodas de medição. A magnetização é efectuada com passos de pólos definidos. Através do varrimento dos pólos magnéticos é gerado um sinal analógico, que é convertido em sinais digitais de onda quadrada que podem ser processados por um sistema electrónico a jusante e, se necessário, ser visualizados. O sensor detecta o passo da fita e converte a informação num caminho de alta resolução ou numa informação de rotação. Para ler as linhas magnéticas não é necessário qualquer contacto directo. Os sensores magnéticos são insensíveis à sujidade, óleos e humidade e relativamente estáveis a choques e vibrações. Para os utilizadores, isto abre um vasto campo de aplicações, por exemplo, para instalações e sistemas na indústria da madeira, em eixos lineares, em áreas exteriores ou com máquinas-ferramentas.

Características eléctricas

Resolução	0,25 mm
Concepção da ligação eléctrica	Cabo
Versão de saída de comutação	Empurrar Puxar Nível
Princípio de funcionamento	Relativamente
À prova de curto-circuito	Sim
Corrente em vazio	50 mA
Número de postes	4
Protecção contra polaridade inversa	Sim
Tensão de funcionamento (DC)	24 V
Gama de medição	10 mm

Características mecânicas

Largo	10 mm
Altura	37 mm
Comprimento do cabo	2 m
Temperatura de armazenamento	-30 - 80 °C
Comprimento	25 mm
Máximo. Velocidade de deslocação	25 m/s
Resistência ao choque Aceleração	50 g
Resistência ao choque Duração do impulso	11 ms
Classe de protecção (IP)	IP67
Resistência à vibração Aceleração	10 g
Material do invólucro	Plástico
Material da bainha do cabo	Plástico (PUR)
Frequência da resistência à vibração	5 - 150 Hz
Temperatura ambiente	-10 - 70 °C
Diâmetro do cabo	4,4 mm

Outras características

Humidade relativa (sem condensação)	0 - 100 %
-------------------------------------	-----------

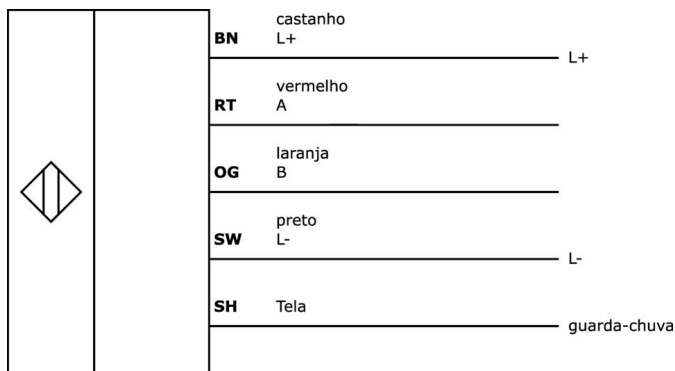
Classificação

ETIM 8	EC001852 Sensor de deslocamento
--------	---------------------------------

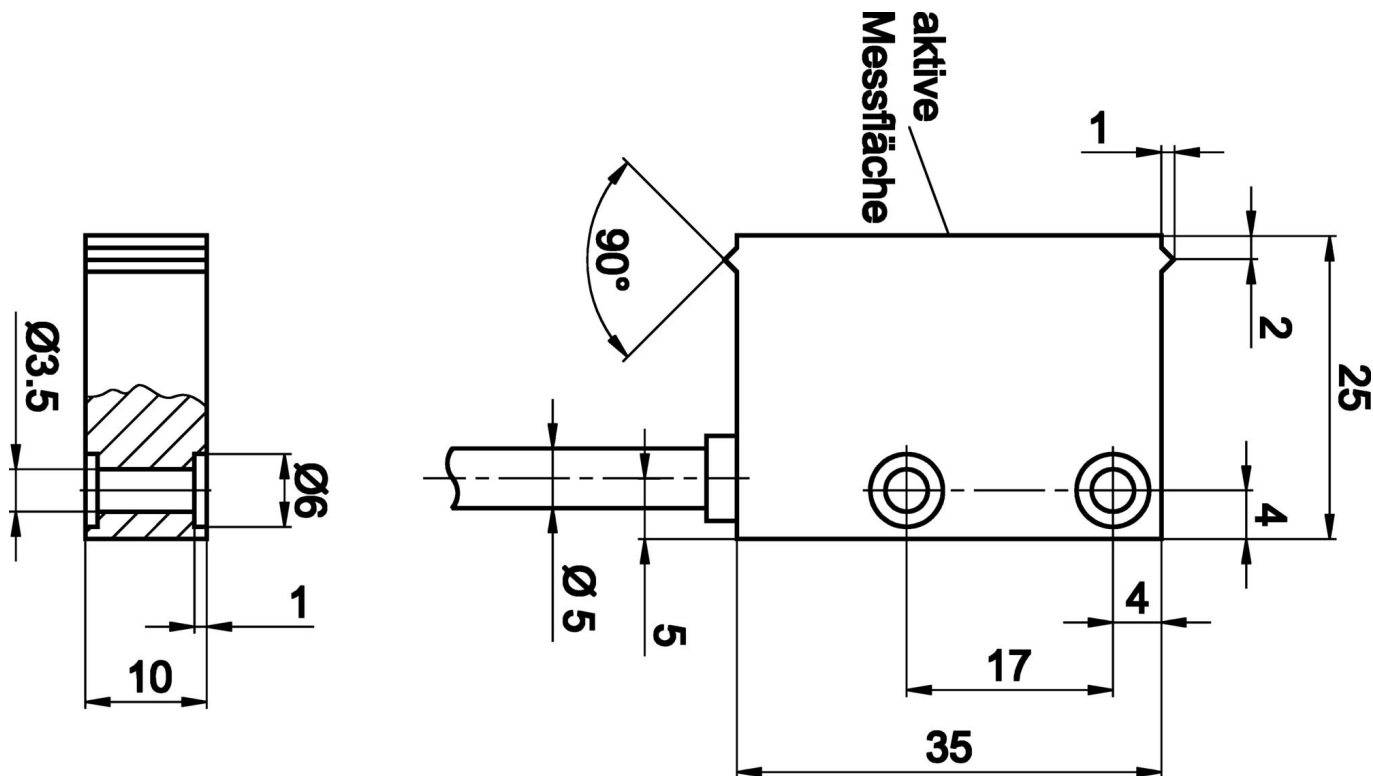
Mais

Grupo de produtos IPF	235 sistemas magnéticos de medição linear
dimensões da embalagem	149 x 124 x 28 mm
Peso bruto	90 g
Número da pauta aduaneira	90318020
Número WEEE	40951076
Em conformidade com o REACH	Sim
Conformidade com RoHS	Sim

Ligação



Desenho dimensional



Programa de acessórios de extracção

AY000141



Bainha de plástico, $\varnothing 17$ mm, Diâmetro interior 10mm, -40-250°C, Fibra de vidro com borracha de silicone, Resistência a curto prazo a salpicos de soldadura 1200°C, Resistência à tracção 400N, Flexível, Retardador de chama, Bom para o quintal

AM000085



acessórios magnéticos, tira magnética, Largura 10mm, comprimento do pólo 20mm, resolução 0.25mm, Plástico+Aço inoxidável, bom jardim

Pode encontrar mais acessórios na nossa página inicial



Instalação

A montagem / instalação só pode ser efectuada por um electricista qualificado!



Eliminação

Número WEEE de acordo com § 6 para. 3 ElektroG: 40951076

Avisos de segurança

/ Antes da primeira utilização, certifique-se de que segue todas as instruções de segurança que possam ser fornecidas nas informações sobre o produto.

/ Nunca utilize estes dispositivos em aplicações em que a segurança de uma pessoa dependa da sua funcionalidade.