

MW100150

线性和角度测量 • 磁性

线性测量传感器, 磁性, 37x25x10mm, 相对, 250μm, Sn:10, 24V, 推挽式水平仪, 电缆
4针2米PUR (聚氨酯), IP67, 塑料, 25米/秒

包括 弹簧垫圈



对于长度测量、旋转速度或角度测量，使用的是磁性测量系统。这些系统的操作方式是，传感器在柔性磁带上无接触地移动，或者它位于旋转的磁化测量轮上方。磁带应用于0.3毫米厚的钢带，并位于各种测量轮的圆周上。磁化是以确定的磁极间距进行的。通过对磁极的扫描，产生一个模拟信号，该信号被转换为数字方波信号，可由下游电子装置处理，必要时还可显示。传感器检测磁带的间距，并将信息转换为高分辨率的路径或旋转信息。要读出磁力线不需要直接接触。磁性传感器对灰尘、油和水分不敏感，在冲击和振动下相对稳定。对于用户来说，这开辟了一个广泛的应用领域，例如，在木材行业的工厂和系统中，在线性轴上，在户外或与机床一起。

电气特性

| | |
|-------------|---------|
| 决议 | 0.25 mm |
| 电气连接的类型 | 电缆 |
| 开关输出的类型 | 推拉式水平仪 |
| 操作原理 | 相对而言 |
| 短路保护 | 是 |
| 空载电流 | 50 毫安 |
| 引脚数量 | 4 |
| 反向极性保护 | 是 |
| 工作电压 (DC) | 24 V |
| 测量范围 | 10 mm |

机械特征

| | |
|-------------|-------------|
| 宽度 | 10 mm |
| 高度 | 37 mm |
| 电缆长度 | 2 m |
| 储存温度 | -30 - 80 °C |
| 长度 | 25 mm |
| 最大横移速度 | 25 m/s |
| 抗冲击性, 加速性 | 50 g |
| 抗冲击性, 脉冲时间 | 11 毫秒 |
| 保护程度 (IP) | IP67 |
| 抗震性, 加速度 | 10 g |
| 外壳材料 | 塑胶 |
| 电缆护套的材料 | 塑料 (PUR) |
| 抗振频率 | 5 - 150 Hz |
| 环境温度 | -10 - 70 °C |
| 线路直径 | 4.4 mm |

其他特点

| | |
|--------------|-----------|
| 相对湿度 (无冷凝) | 0 - 100 % |
|--------------|-----------|

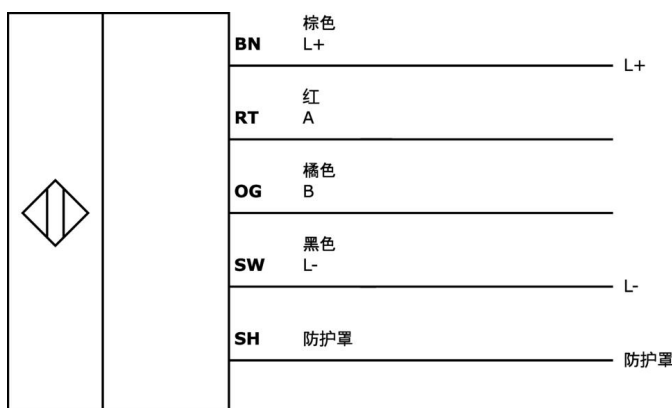
种类

| | |
|--------|----------------|
| ETIM 8 | EC001852 位移传感器 |
|--------|----------------|

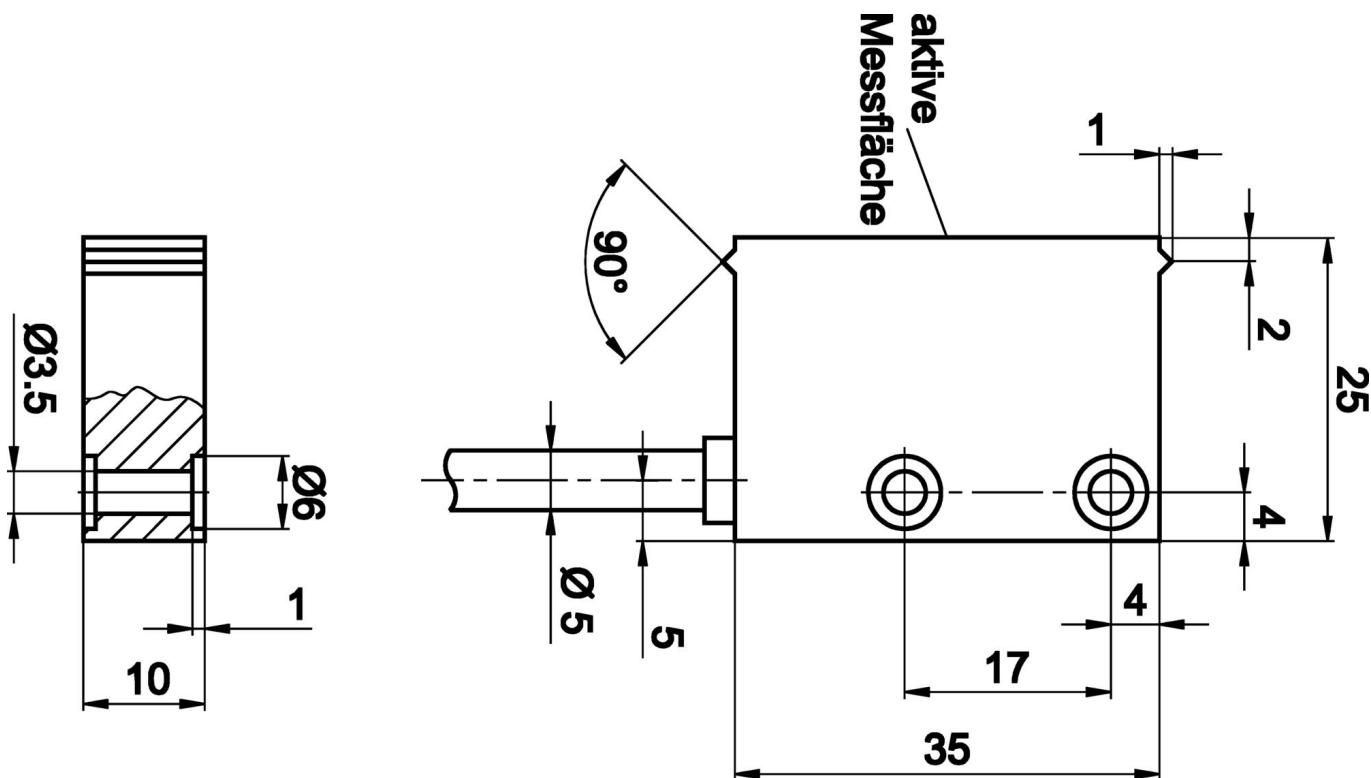
更多

| | |
|----------|-------------------|
| IPF产品组 | 235 磁性线性测量系统 |
| 包装尺寸 | 149 x 124 x 28 mm |
| 总重量 | 90 g |
| 海关税号 | 90318020 |
| WEEE编号 | 40951076 |
| 适应性强 | 是 |
| 符合RoHS标准 | 是 |

连接



尺寸图



摘录配件方案

AY000141



塑料护套, $\varnothing 17$ mm, 内径
10mm, -40-250°C, 玻璃纤维加
硅橡胶, 短期抗焊接飞溅
1200°C, 抗拉强度400N, 柔性,
阻燃, 码放良好

AM000085



配件磁性, 磁条, 宽度10mm,
磁极长度20mm, 分辨率0.
25mm, 塑料+不锈钢, 院子好

您可以在我们的主页上找到更多配件



安装
安装工作只能由合格的电工来完成!



废弃处理
根据第 6 条第 3 款 ElektroG 规定的 WEEE
编号: 40951076

安全警告

- 在初始操作之前, 请确保遵循产品信息中可能提供的所有安全说明。
- 切勿在人的安全取决于其功能的应用中使用这些设备。