

## MW100180

### Lineární a úhlová měření • magnetický

Senzor dráhy, Magnetický, 37x25x10mm, Relativní, 250µm, Sn: 5-20, 24V, Vodočet stiskni/vypni, Kabely 4pólový 2m PUR (Polyuretan), IP67, Plast, 15m/s

Včetně Pérová podložka



Magnetická páska se aplikuje na ocelovou nosnou vrstvu o tloušťce 0,3 milimetru nebo se nachází na obvodu různých měřicích koleček. Magnetizace probíhá s definovanými pólovými roztečemi. Signál je generován snímáním magnetických pólů, je přeměněn na digitální pravoúhlé signály, které mohou být zpracovány následnou elektronickou jednotkou a případně zobrazeny. Senzorový systém rozpozná rozdělení pásy a přeměňuje informace vysokým rozlišením na informace o cestě nebo rotaci. Pro čtení vedení magnetického pole není nutný přímý kontakt. Magnetické snímače jsou odolné vůči znečištění, olejům a vlhkosti a jsou poměrně stabilní vůči nárazům a vibracím. Uživatel má tedy k dispozici širokou škálu možných aplikací, např. pro zařízení a systémy v dřevozpracujícím průmyslu, v technice skladování, na linkách, ve venkovním prostředí nebo v obráběcích strojích.

#### Elektrické vlastnosti

Rozlišení	0,25 mm
Provedení elektrické přípojky	Kabely
Provedení spínacího výstupu	Vodočet stiskni/vypni
Funkční princip	Relativní
Odolné proti zkratům	Ano
Proud naprázdno	50 mA
Počet pinů	4
Chráněné proti přepólování	Ano
Provozní napětí (DC)	24 V
Rozsah měření	5 - 20 mm

**Mechanické vlastnosti**

Šířka	10 mm
Výška	37 mm
Délka kabelu	2 m
Skladovací teplota	-30 - 80 °C
Délka	25 mm
Max. rychlost jízdy	15 m/s
Odolné vůči nárazům při zrychlení	50 g
Odolné vůči nárazům, doba impulzu	11 ms
Druh krytí (IP)	IP67
Odolné vůči vibracím, zrychlení	10 g
Materiál krytu	Plast
Opláštění kabelu	Plast (PUR)
Odolnost proti vibracím Frekvence	5 - 150 Hz
Okolní teplota	-10 - 70 °C
Průměr vedení	4,4 mm

**Ostatní vlastnosti**

Relativní vlhkost (nekondenzující)	0 - 100 %
------------------------------------	-----------

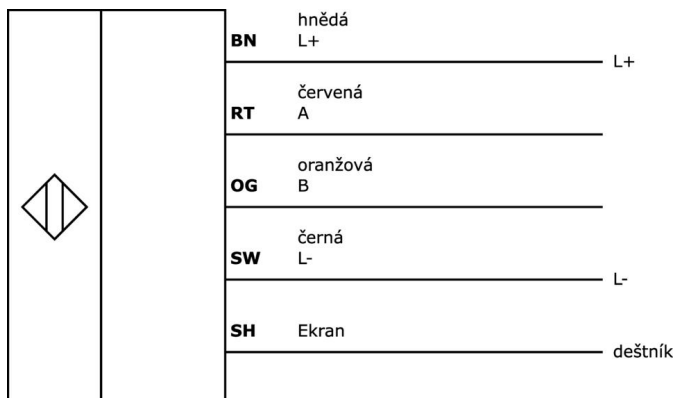
**Klasifikace**

ETIM 8	EC001852 Snímač posunutí
--------	--------------------------

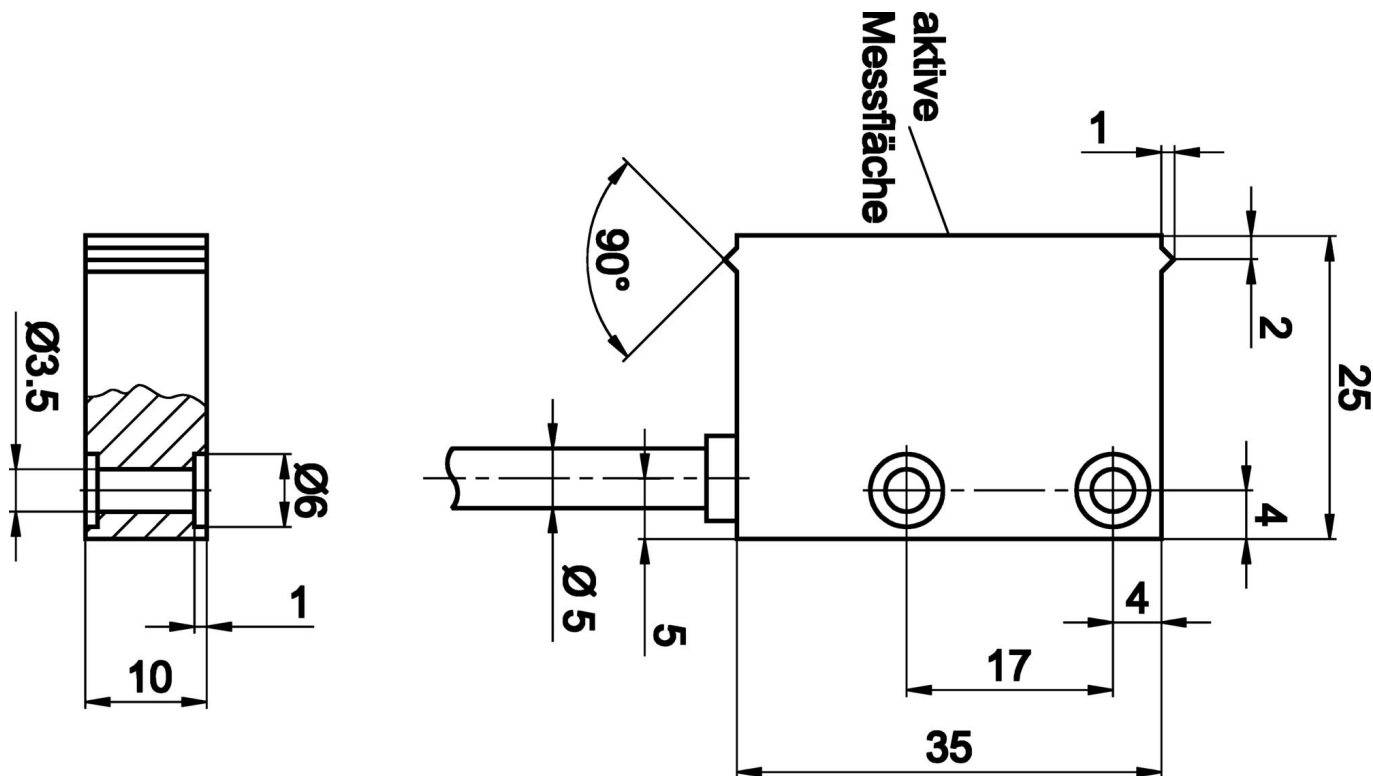
**Další**

Skupina produktů IPF	235 Magnetické lineární měřicí systémy
Rozměry balení	149 x 124 x 28 mm
Hrubá váha	108 g
Číslo zboží	90318020
WEEE číslo	40951076
V souladu s REACH	Ano
V souladu s RoHS	Ano

**Přípojka**



**Rozměrový výkres**



**Výňatek z programu příslušenství**

**AY000141**



Plastová ochranná hadice,  $\varnothing 17$ mm, Vnitřní průměr 10mm, - 40-250°C, Skleněné vlákno se silikonovým kaučukem, Krátkodobá odolnost vůči odstříkům při sváření 1200°C, Pevnost v tahu 400N, flexibilní, Zpomalující hoření, Metrové zboží

**AM000109**



Příslušenství Magnetický, Kroužek z magnetického pásku, Šířka 20mm, Délka pólů 40mm, Rozlišení 0,25mm, Plast, Metrové zboží

Další příslušenství najdete na našich domovských stránkách



**Montáž**

Montáž / instalaci smí provádět pouze kvalifikovaný elektrikář!



**Likvidace**

Číslo WEEE podle § 6 odst. 3 ElektroG: 40951076

**Bezpečnostní pokyny**

/ Před uvedením do provozu prosím zkontrolujte, zda byly dodrženy veškeré bezpečnostní pokyny, které jsou případně uvedené v dokumentaci výrobku.

/ Nikdy nepoužívejte tato zařízení v aplikacích, kde bezpečnost osob závisí na jejich funkčnosti.