

## MW100400

### 线性和角度测量 • 磁性

线性测量传感器，磁性，37x25x10mm，相对，100μm，Sn:0.1-2，24V，推挽式水平仪，电缆6针2米PUR（聚氨酯），IP67，塑料，25米/秒

包括 弹簧垫圈



对于长度测量、旋转速度或角度测量，使用的是磁性测量系统。这些系统的操作方式是，传感器在柔性磁带上无接触地移动，或者它位于旋转的磁化测量轮上方。磁带应用于0.3毫米厚的钢带，并位于各种测量轮的圆周上。磁化是以确定的磁极间距进行的。通过对磁极的扫描，产生一个模拟信号，该信号被转换为数字方波信号，可由下游电子装置处理，必要时还可显示。传感器检测磁带的间距，并将信息转换为高分辨率的路径或旋转信息。要读出磁力线不需要直接接触。磁性传感器对灰尘、油和水分不敏感，在冲击和振动下相对稳定。对于用户来说，这开辟了一个广泛的应用领域，例如，在木材行业的工厂和系统中，在线性轴上，在户外或与机床一起。

#### 电气特性

决议	0.1 mm
电气连接的类型	电缆
开关输出的类型	推拉式水平仪
操作原理	相对而言
空载电流	20 毫安
引脚数量	6
反向极性保护	是
工作电压 ( DC )	24 V
测量范围	0,1 - 2 mm

#### 机械特征

宽度	10 mm
高度	37 mm
电缆长度	2 m
储存温度	-30 - 80 °C
长度	25 mm
最大横移速度	25 m/s
抗冲击性，加速性	50 g
抗冲击性，脉冲时间	11 毫秒
保护程度 ( IP )	IP67
抗震性，加速度	10.2 g
外壳材料	塑胶
电缆护套的材料	塑料 ( PUR )
抗振频率	5 - 150 Hz
环境温度	-10 - 70 °C
线路直径	5 mm

其他特点

相对湿度 (无冷凝)	0 - 100 %
------------	-----------

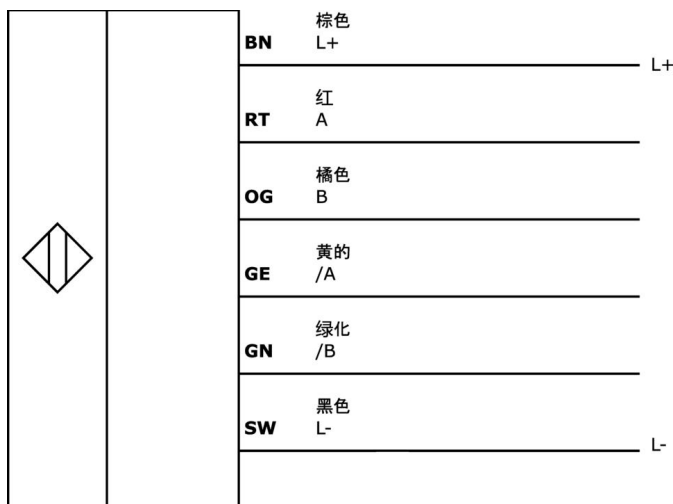
种类

ETIM 8	EC001852 位移传感器
--------	----------------

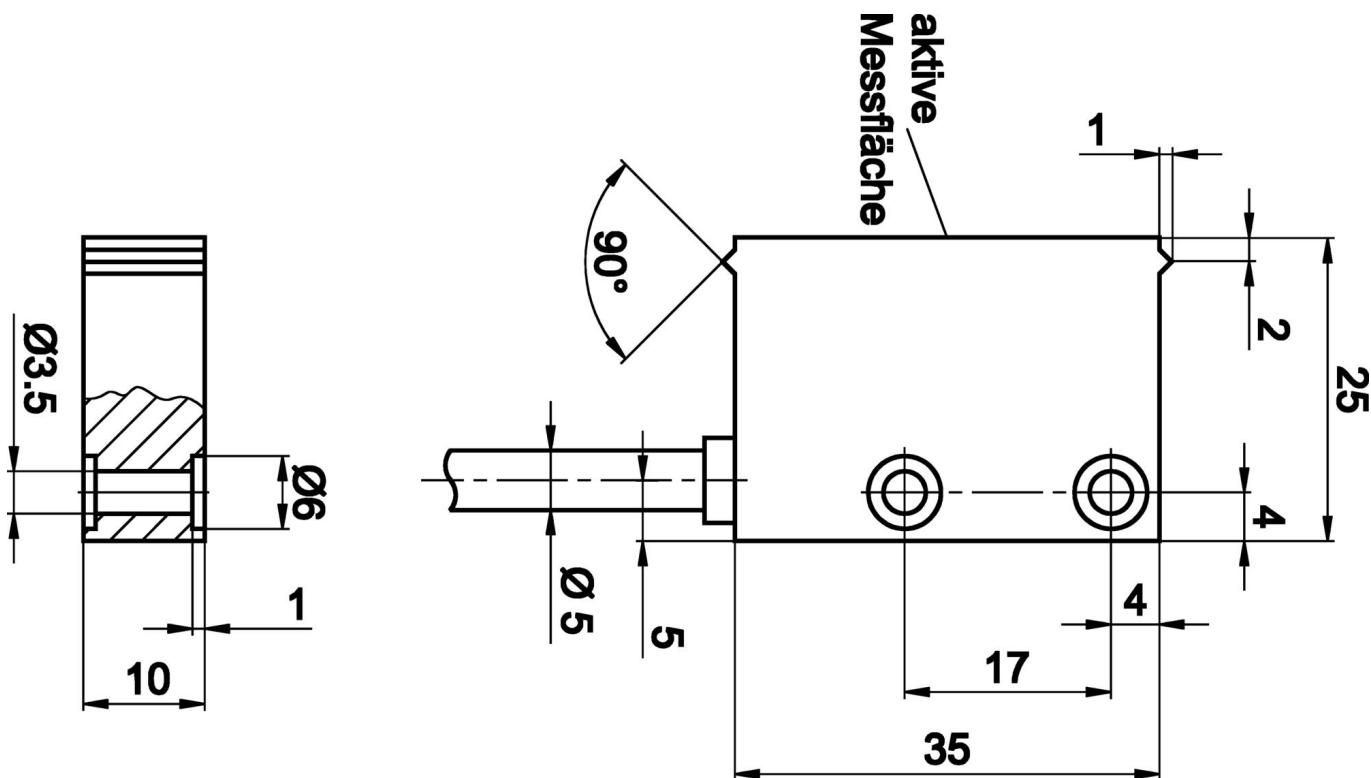
更多

IPF产品组	235 磁性线性测量系统
包装尺寸	149 x 124 x 28 mm
总重量	100 g
海关税号	90318020
WEEE编号	40951076
适应性强	是
符合RoHS标准	是

连接



尺寸图



摘录配件方案

CM030140



多功能计数器, 48x108x48mm, LED显示, 5 decades, 10kHz, 1x预设, 24V DC, 2个继电器触点 转换触点(NO/NC), 螺丝连接13针, IP65, 塑料PC, 带复位功能, 显示范围99999, 带经过时间计数功能...

CM030980



多功能计数器, 48x108x48mm, 显示屏LCD, 12 decades, 55kHz, 2x预设, 10-30V DC, 2x继电器触点 转换触点(NO/NC), 螺丝连接13针, IP65, 塑料PC, 加法, 减法, LC显示背景照明, 带复位...

AY000141



塑料护套, Ø17mm, 内径10mm, -40-250°C, 玻璃纤维加硅橡胶, 短期抗焊接飞溅1200°C, 抗拉强度400N, 柔性, 阻燃, 码放良好

AM000049



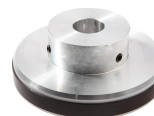
配件磁性, 磁条, 宽度10mm, 磁极长度3.2mm, 分辨率0.1mm, 塑料+不锈钢, 院子好

AM000051



磁性配件, 磁环, Ø50mm, 孔径9, 针长3.2mm, 64针, 铝质

AM000055



磁性配件, 磁环, Ø102mm, 孔径20, 针长3.2mm, 100针, 铝合金

您可以在我们的主页上找到更多配件



安装  
安装工作只能由合格的电工来完成!



废弃处理  
根据第 6 条第 3 款 ElektroG 规定的 WEEE 编号: 40951076

安全警告

在初始操作之前, 请确保遵循产品信息中可能提供的所有安全说明。

切勿在人的安全取决于其功能的应用中使用这些设备。