

MW100405

Misura dello spostamento e dell'angolo • Magnetico

Sensore di spostamento, magnetico, 37x25x10mm, relativo, 100µm, Sn: 0,1-2, 5V, livello TTL, cavo 6-pin 2m PUR (poliuretano), IP67, plastica, 25m/s

Incluso Rondella elastica



I sistemi di misura magnetici sono utilizzati per misurare distanze o movimenti rotatori. Nei sistemi di misura magnetici, il sensore si muove senza contatto su un nastro magnetico flessibile o è posizionato sopra la ruota di misura rotante magnetizzata. Il nastro magnetico è applicato a uno strato portante in acciaio di 0,3 millimetri di spessore o è posizionato sulla circonferenza delle varie ruote di misura. La magnetizzazione avviene con passi di polo definiti. La scansione dei poli magnetici genera un segnale che viene convertito in segnali digitali a onda quadra che possono essere elaborati dall'elettronica a valle ed eventualmente visualizzati. Il sistema di sensori riconosce la divisione del nastro e converte le informazioni in informazioni di spostamento o rotazione ad alta risoluzione. Per leggere le linee del campo magnetico non è necessario il contatto diretto. I sensori magnetici sono insensibili allo sporco, agli oli e all'umidità e sono relativamente stabili se sottoposti a urti e vibrazioni. Ciò apre all'utente un'ampia gamma di applicazioni possibili, ad esempio per impianti e sistemi nell'industria del legno, nella tecnologia di stoccaggio, sugli assi lineari, all'aperto o nelle macchine utensili.

Proprietà elettriche

Risoluzione	0,1 mm
Progettazione del collegamento elettrico	Cavi
Progettazione dell'uscita di commutazione	Livello TTL
Principio di funzionamento	Relativo
Corrente a vuoto	20 mA
Numero di pali	6
Protezione contro l'inversione di polarità	Sì
Tensione di esercizio (CC)	5 V
Campo di misura	0,1 - 2 mm

Proprietà meccaniche

Larghezza	10 mm
Altezza	37 mm
Lunghezza del cavo	2 m
Temperatura di stoccaggio	-30 - 80 °C
Lunghezza	25 mm
Max. Velocità di marcia	25 m/s
Resistenza agli urti Accelerazione	50 g
Resistenza agli urti Durata dell'impulso	11 ms
Classe di protezione (IP)	IP67
Resistenza alle vibrazioni Accelerazione	10,2 g
Materiale dell'alloggiamento	Plastica
Materiale della guaina del cavo	Plastica (PUR)
Resistenza alle vibrazioni Frequenza	5 - 150 Hz
Temperatura ambiente	-10 - 70 °C
Diametro del cavo	5 mm

Altre proprietà

Umidità relativa (senza condensa)	0 - 100 %
-----------------------------------	-----------

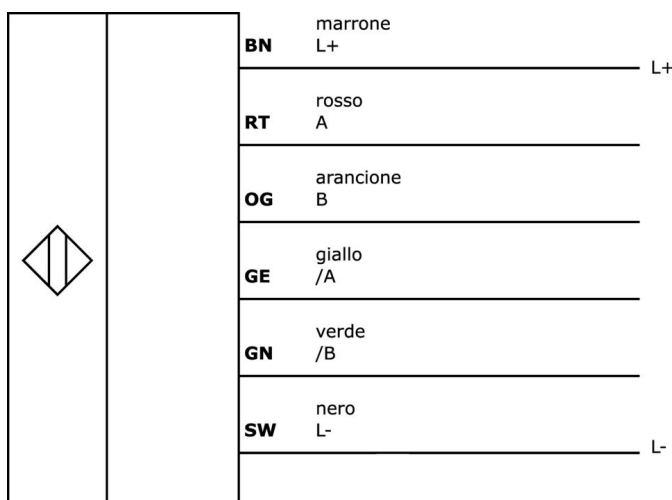
Classificazione

ETIM 8	EC001852 Sensore di spostamento
--------	---------------------------------

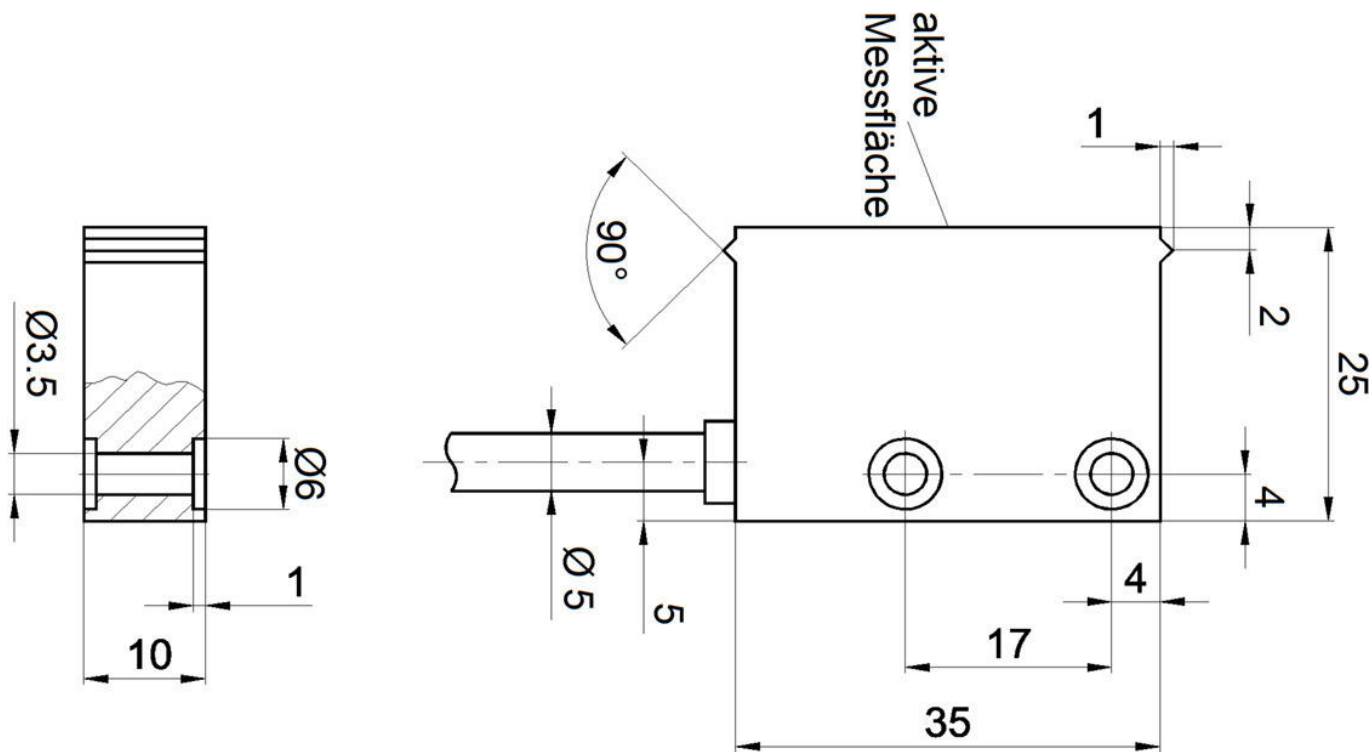
Ulteriori informazioni

Gruppo di prodotti IPF	235 Encoder magnetici di spostamento
Dimensioni dell'imballaggio	149 x 124 x 28 mm
Peso lordo	128 g
Numero di tariffa doganale	90318020
Numero WEEE	40951076
Conforme a REACH	Sì
Conforme alla direttiva RoHS	Sì

Schema di collegamento



Disegno quotato



Estratto del programma di accessori

AY000141



Guaina protettiva in plastica, Ø17mm, diametro interno 10mm, -40-250°C, fibra di vetro con gomma siliconica, resistenza a breve termine agli schizzi di saldatura 1200°C, resistenza alla trazione 400N, flessibile, ignifuga, vendita al metro

AM000051



Accessori Magnetico, anello magnetico, Ø50mm, diametro foro 9, lunghezza polo 3,2mm, 64 poli, alluminio

AM000055



Accessori Magnetico, anello magnetico, Ø102mm, diametro foro 20, lunghezza polo 3,2mm, 100 poli, alluminio

AM000049



Accessori Magnetic, nastro magnetico, larghezza 10 mm, lunghezza polo 3,2 mm, risoluzione 0,1 mm, plastica+acciaio inossidabile, al metro

Ulteriori accessori sono disponibili sulla nostra homepage



Installazione

L'installazione deve essere eseguita esclusivamente da un elettricista qualificato!



Smaltimento dei rifiuti

Numero RAEE secondo § 6 par. 3 ElektroG: 40951076

Istruzioni di sicurezza

- / Prima della messa in funzione, accertarsi che siano state rispettate tutte le indicazioni di sicurezza contenute nella documentazione del prodotto.
- / L'uso di questi prodotti è vietato se ha un impatto diretto sulla sicurezza personale.