

MW100405

Pomiar przemieszczenia i kąta • Magnetyczny

Czujnik przemieszczenia, magnetyczny, 37x25x10mm, względny, 100µm, Sn: 0.1-2, 5V, poziom TTL, kabel 6-pin 2m PUR (poliuretan), IP67, plastik, 25m/s

W zestawie Podkładka sprężysta



Magnetyczne systemy pomiarowe służą do pomiaru odległości lub ruchów obrotowych. W magnetycznych systemach pomiarowych czujnik porusza się bezdotykowo po elastycznej taśmie magnetycznej lub jest umieszczony nad obracającym się namagnesowanym kołem pomiarowym. Taśma magnetyczna jest nakładana na stalową warstwę nośną o grubości 0,3 milimetra lub znajduje się na obwodzie różnych kół pomiarowych. Namagnesowanie odbywa się z określonymi podziałkami biegunów. Sygnał jest generowany przez skanowanie biegunów magnetycznych, który jest konwertowany na cyfrowe sygnały fali prostokątnej, które mogą być przetwarzane przez elektronikę i wyświetlane w razie potrzeby. System czujników rozpoznaje podział paska i konwertuje informacje na informacje o przemieszczeniu lub obrocie w wysokiej rozdzielczości. Do odczytu linii pola magnetycznego nie jest wymagany bezpośredni kontakt. Czujniki magnetyczne są niewrażliwe na zabrudzenia, oleje i wilgoć i są stosunkowo stabilne, gdy są poddawane wstrząsom i wibracjom. Otwiera to przed użytkownikiem szeroki zakres możliwych zastosowań, np. w instalacjach i systemach w przemyśle drzewnym, technologii magazynowania, na osiach liniowych, na zewnątrz lub w obrabiarkach.

Właściwości elektryczne

Rozdzielczość	0,1 mm
Projekt połączenia elektrycznego	Kable
Konstrukcja wyjścia przełączającego	Poziom TTL
Zasada działania	Względny
Prąd bez obciążenia	20 mA
Liczba biegunów	6
Zabezpieczenie przed odwrotną polaryzacją	Tak
Napięcie robocze (DC)	5 V
Zakres pomiarowy	0,1 - 2 mm

Właściwości mechaniczne

Szerokość	10 mm
Wysokość	37 mm
Długość kabla	2 m
Temperatura przechowywania	-30 - 80 °C
Długość	25 mm
Maks. Prędkość jazdy	25 m/s
Odporność na wstrząsy Przyspieszenie	50 g
Odporność na wstrząsy Czas trwania impulsu	11 ms
Klasa ochrony (IP)	IP67
Odporność na wibracje Przyspieszenie	10,2 g
Materiał obudowy	Tworzywo sztuczne
Materiał osłony kabla	Tworzywa sztuczne (PUR)
Odporność na wibracje Częstotliwość	5 - 150 Hz
Temperatura otoczenia	-10 - 70 °C
Średnica kabla	5 mm

Inne właściwości

Wilgotność względna (bez kondensacji)	0 - 100 %
---------------------------------------	-----------

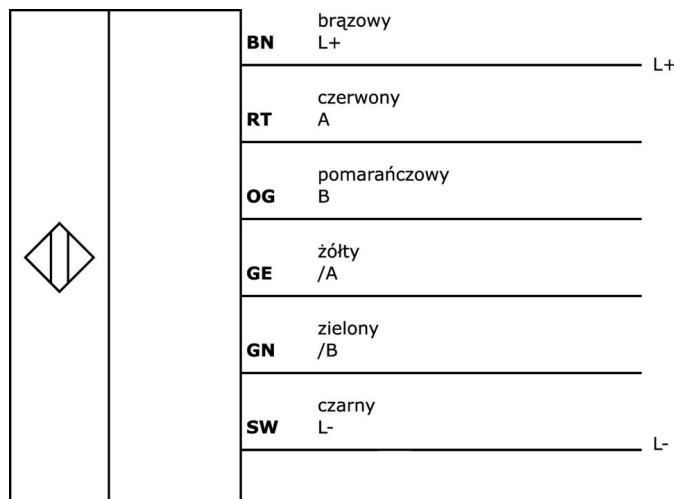
Klasyfikacja

ETIM 8	EC001852 Czujnik przemieszczenia
--------	----------------------------------

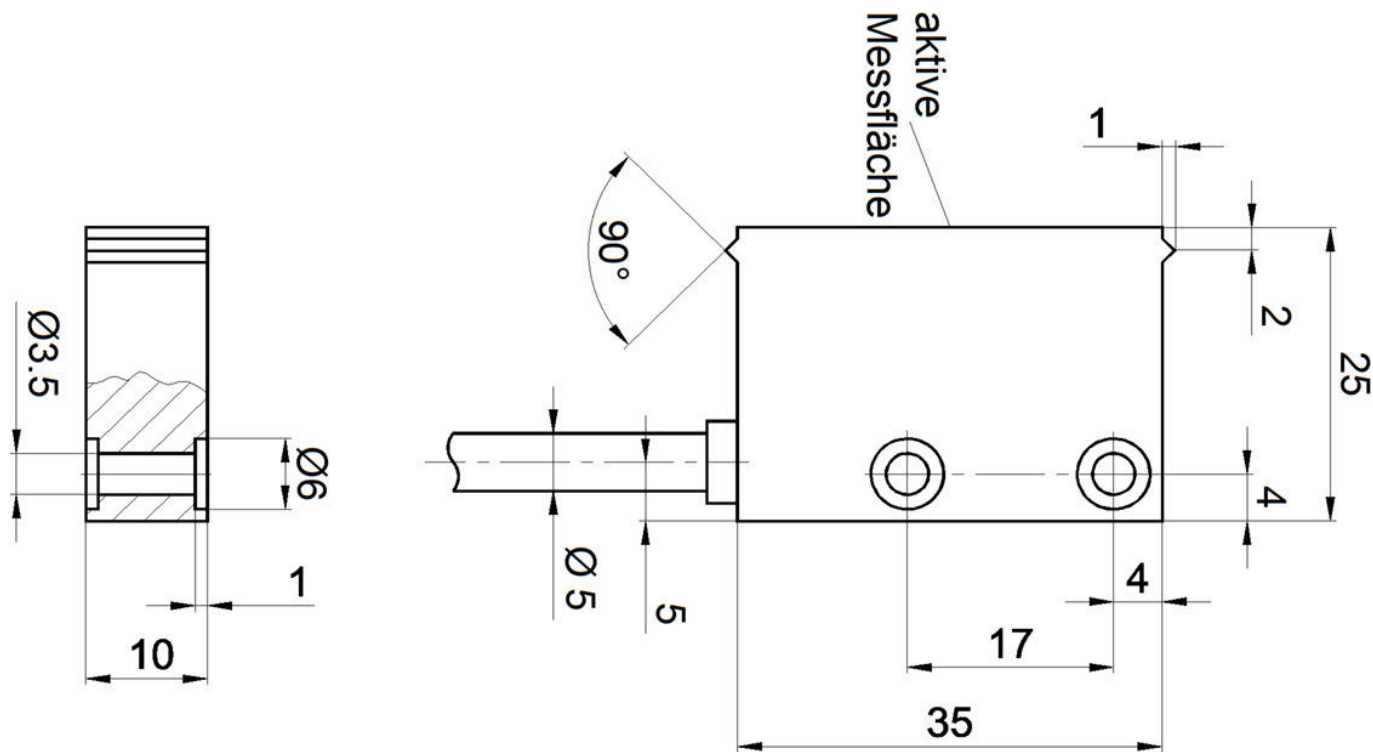
Więcej informacji

Grupa produktów IPF	235 Magnetyczne enkodery przemieszczenia
Wymiary opakowania	149 x 124 x 28 mm
Masa brutto	128 g
Numer taryfy celnej	90318020
Numer WEEE	40951076
Zgodność z REACH	Tak
Zgodność z dyrektywą RoHS	Tak

Schemat połączeń



Rysunek wymiarowy



Fragment programu akcesoriów

AY000141



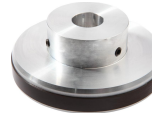
Plastikowy przewód ochronny, Ø17mm, średnica wewnętrzna 10mm, -40-250°C, włókno szklane z gumą silikonową, krótkotrwała odporność na odpryski spawalnicze 1200°C, wytrzymałość na rozciąganie 400N, elastyczny, trudnopalny, sprzedawany na metry

AM000051



Akcesoria Pierścień magnetyczny, Ø50 mm, średnica otworu 9, długość biegunów 3,2 mm, 64-biegunowy, aluminium

AM000055



Akcesoria Pierścień magnetyczny, Ø102 mm, średnica otworu 20, długość biegunów 3,2 mm, 100-biegunowy, aluminium

AM000049



Akcesoria Taśma magnetyczna, szerokość 10 mm, długość biegunów 3,2 mm, rozdzielczość 0, 1 mm, tworzywo sztuczne + stal nierdzewna, na metry

Więcej akcesoriów można znaleźć na naszej stronie internetowej



Instalacja

Instalacja może być przeprowadzona wyłącznie przez wykwalifikowanego elektryka!



Usuwanie odpadów

Numer WEEE zgodnie z § 6 ust. 3 ElektroG: 40951076

Instrukcje bezpieczeństwa

- / Przed uruchomieniem należy upewnić się, że przestrzegane są wszystkie instrukcje bezpieczeństwa zawarte w dokumentacji produktu.
- / Korzystanie z tych produktów jest zabronione, jeśli mają one bezpośredni wpływ na bezpieczeństwo osobiste.