

MW110400

Misura dello spostamento e dell'angolo • Magnetico

Sensore di spostamento, magnetico, 37x25x10mm, relativo, 10µm, Sn: 0,4-2, 24V, livello push-pull, cavo 6-pin 2m PUR (poliuretano), IP67, plastica, 6,9m/s



I sistemi di misura magnetici sono utilizzati per misurare distanze o movimenti rotatori. Nei sistemi di misura magnetici, il sensore si muove senza contatto su un nastro magnetico flessibile o è posizionato sopra la ruota di misura rotante magnetizzata. Il nastro magnetico è applicato a uno strato portante in acciaio di 0,3 millimetri di spessore o è posizionato sulla circonferenza delle varie ruote di misura. La magnetizzazione avviene con passi di polo definiti. La scansione dei poli magnetici genera un segnale che viene convertito in segnali digitali a onda quadra che possono essere elaborati dall'elettronica a valle ed eventualmente visualizzati. Il sistema di sensori riconosce la divisione del nastro e converte le informazioni in informazioni di spostamento o rotazione ad alta risoluzione. Per leggere le linee del campo magnetico non è necessario il contatto diretto. I sensori magnetici sono insensibili allo sporco, agli oli e all'umidità e sono relativamente stabili se sottoposti a urti e vibrazioni. Ciò apre all'utente un'ampia gamma di applicazioni possibili, ad esempio per impianti e sistemi nell'industria del legno, nella tecnologia di stoccaggio, sugli assi lineari, all'aperto o nelle macchine utensili.

Proprietà elettriche

Risoluzione	0,01 mm
Progettazione del collegamento elettrico	Cavi
Progettazione dell'uscita di commutazione	Livello push pull
Principio di funzionamento	Relativo
A prova di cortocircuito	Sì
Corrente a vuoto	70 mA
Numero di pali	6
Spaziatura degli impulsi	1 µs
Uscite di segnale	A+B (+invertito)
Protezione contro l'inversione di polarità	Sì
Tensione di esercizio (CC)	24 V
Campo di misura	0,4 - 2 mm

Proprietà meccaniche

Larghezza	10 mm
Altezza	37 mm
Lunghezza del cavo	2 m
Temperatura di stoccaggio	-30 - 80 °C
Lunghezza	25 mm
Max. Velocità di marcia	6,9 m/s
Classe di protezione (IP)	IP67
Materiale dell'alloggiamento	Plastica
Materiale della guaina del cavo	Plastica (PUR)
Temperatura ambiente	-10 - 70 °C
Diametro del cavo	5 mm

Altre proprietà

Umidità relativa (senza condensa)	0 - 100 %
-----------------------------------	-----------

Classificazione

ETIM 8	EC001852 Sensore di spostamento
--------	---------------------------------

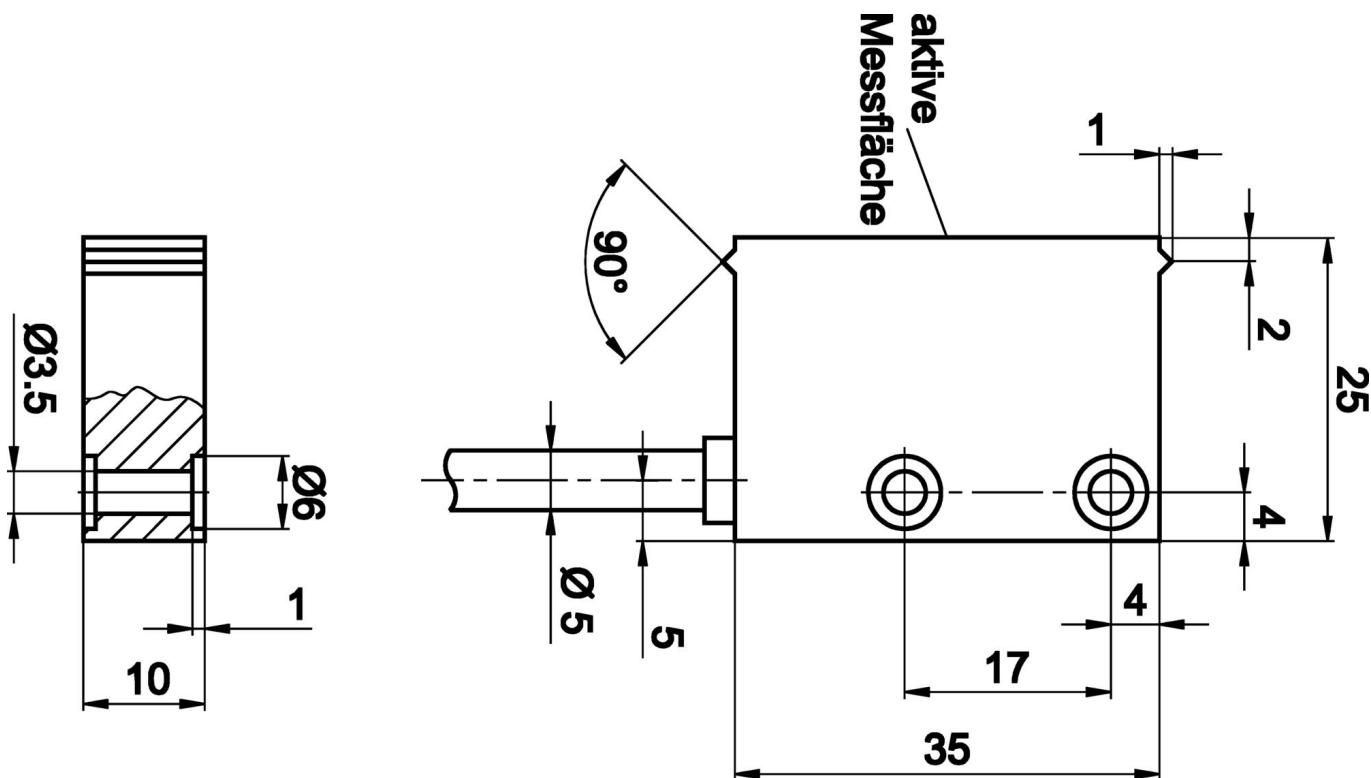
Ulteriori informazioni

Gruppo di prodotti IPF	235 Encoder magnetici di spostamento
Dimensioni dell'imballaggio	149 x 124 x 28 mm
Peso lordo	100 g
Numero di tariffa doganale	90318020
Numero WEEE	40951076
Conforme a REACH	Sì
Conforme alla direttiva RoHS	Sì

Schema di collegamento



Disegno quotato



Estratto del programma di accessori

AY000141



Guaina protettiva in plastica, Ø17mm, diametro interno 10mm, -40-250°C, fibra di vetro con gomma siliconica, resistenza a breve termine agli schizzi di saldatura 1200°C, resistenza alla trazione 400N, flessibile, ignifuga, vendita al metro

AM000059



Accessori Magnetico, nastro magnetico, larghezza 10 mm, lunghezza polo 5 mm, risoluzione 0,01 mm, plastica+acciaio inossidabile, al metro

WY050100



Monitoraggio della velocità, 48x115x96mm, 24V DC, 4x PNP programmabili/configurabili, 0-10V / 0/4-20mA, connessione a vite, IP65, Noryl UL94, dispositivo multifunzionale, con display LC, singolo e doppio canale, parametrizzazione

Ulteriori accessori sono disponibili sulla nostra homepage



Installazione

L'installazione deve essere eseguita esclusivamente da un elettricista qualificato!



Smaltimento dei rifiuti

Numero RAEE secondo § 6 par. 3 ElektroG: 40951076

Istruzioni di sicurezza

/ Prima della messa in funzione, accertarsi che siano state rispettate tutte le indicazioni di sicurezza contenute nella documentazione del prodotto.

/ L'uso di questi prodotti è vietato se ha un impatto diretto sulla sicurezza personale.