

## MW110400

### Medição linear e angular • magnético

sensor de medição linear, magnético, 37x25x10mm, Relativo, 10µm, Sn: 0,4-2, 24V, Nível Push-pull, Cabo 6pin 2m PUR (Poliuretano), IP67, Plástico, 6,9m/s



Para a medição de comprimentos, velocidades de rotação ou ângulos, são utilizados sistemas de medição magnéticos. Estes sistemas funcionam de forma a que o sensor se mova sem contacto sobre uma fita magnética flexível, ou esteja situado acima da roda de medição magnetizada rotativa. A fita magnética é aplicada a uma tira de aço de 0,3 mm de espessura e está localizada na circunferência das várias rodas de medição. A magnetização é efectuada com passos de pólos definidos. Através do varrimento dos pólos magnéticos é gerado um sinal analógico, que é convertido em sinais digitais de onda quadrada que podem ser processados por um sistema electrónico a jusante e, se necessário, ser visualizados. O sensor detecta o passo da fita e converte a informação num caminho de alta resolução ou numa informação de rotação. Para ler as linhas magnéticas não é necessário qualquer contacto directo. Os sensores magnéticos são insensíveis à sujidade, óleos e humidade e relativamente estáveis a choques e vibrações. Para os utilizadores, isto abre um vasto campo de aplicações, por exemplo, para instalações e sistemas na indústria da madeira, em eixos lineares, em áreas exteriores ou com máquinas-ferramentas.

#### Características eléctricas

Resolução	0,01 mm
Concepção da ligação eléctrica	Cabo
Versão de saída de comutação	Empurrar Puxar Nível
Princípio de funcionamento	Relativamente
À prova de curto-circuito	Sim
Corrente em vazio	70 mA
Número de postes	6
Espaçamento de impulsos	1 µs
Saídas de sinal	A+B (+invertido)
Protecção contra polaridade inversa	Sim
Tensão de funcionamento (DC)	24 V
Gama de medição	0,4 - 2 mm

**Características mecânicas**

Largo	10 mm
Altura	37 mm
Comprimento do cabo	2 m
Temperatura de armazenamento	-30 - 80 °C
Comprimento	25 mm
Máximo. Velocidade de deslocação	6,9 m/s
Classe de protecção (IP)	IP67
Material do invólucro	Plástico
Material da bainha do cabo	Plástico (PUR)
Temperatura ambiente	-10 - 70 °C
Diâmetro do cabo	5 mm

**Outras características**

Humidade relativa (sem condensação)	0 - 100 %
-------------------------------------	-----------

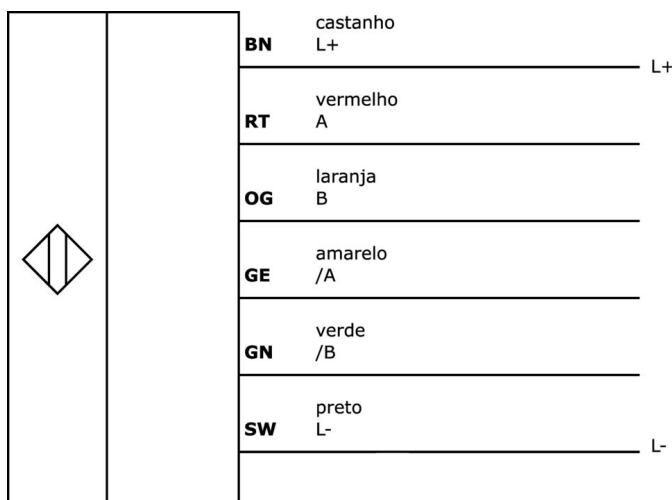
**Classificação**

ETIM 8	EC001852 Sensor de deslocamento
--------	---------------------------------

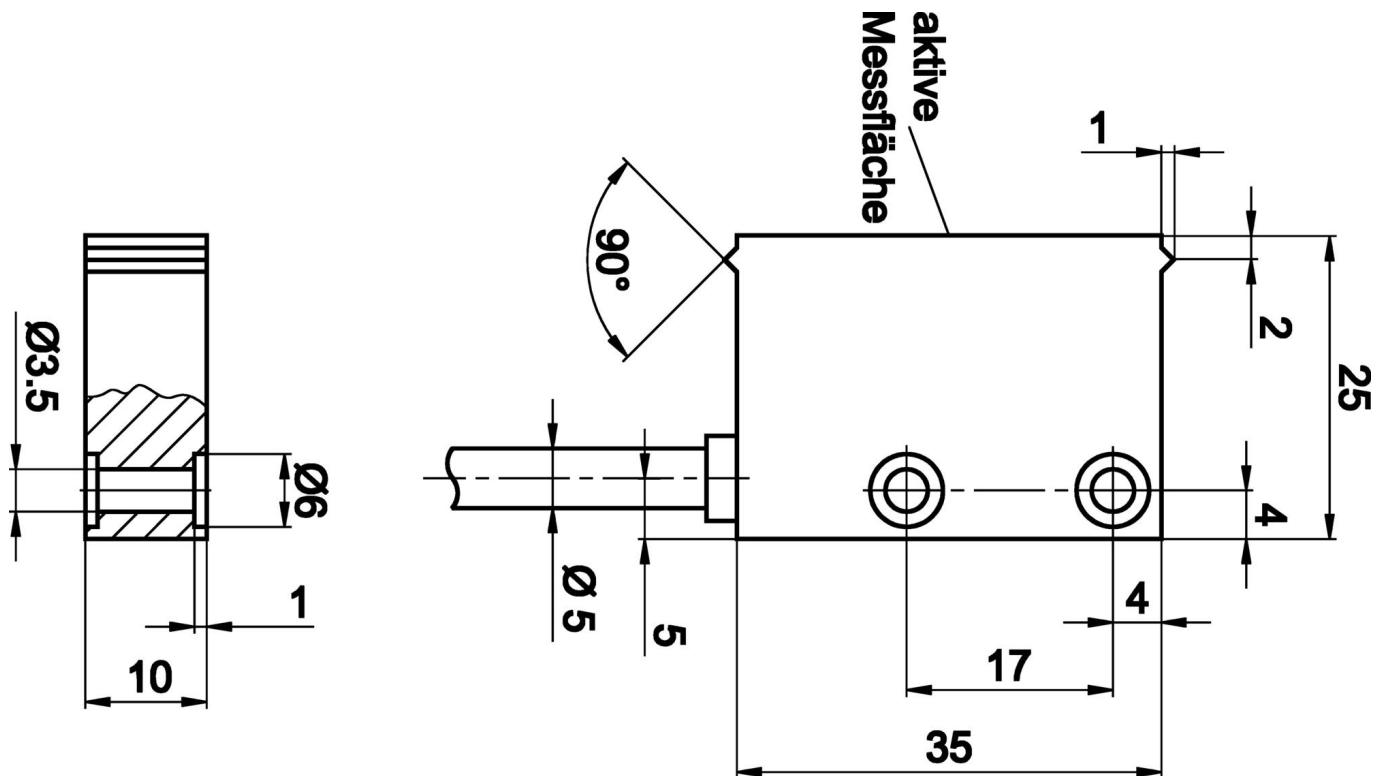
**Mais**

Grupo de produtos IPF	235 sistemas magnéticos de medição linear
dimensões da embalagem	149 x 124 x 28 mm
Peso bruto	100 g
Número da pauta aduaneira	90318020
Número WEEE	40951076
Em conformidade com o REACH	Sim
Conformidade com RoHS	Sim

**Ligação**



**Desenho dimensional**



**Programa de acessórios de extracção**

**AY000141**



Bainha de plástico, Ø17mm, Diâmetro interior 10mm, -40-250°C, Fibra de vidro com borracha de silicone, Resistência a curto prazo a salpicos de soldadura 1200°C, Resistência à tracção 400N, Flexível, Retardador de chama, Bom para o quintal

**AM000059**



acessórios magnéticos, tira magnética, Largura 10mm, comprimento do pólo 5mm, resolução 0.01mm, Plástico+Aço inoxidável, bom jardim

**WY050100**



monitorização de velocidade, 48x115x96mm, 24V DC, 4x PNP Programável/configurável, 0-10V/4-20mA / 0 ... 20 mA, Ligação de parafuso, IP65, Noryl UL94, Dispositivo multifuncional, Com ecrã LCD, Um e dois canais, Parametrização

Pode encontrar mais acessórios na nossa página inicial



**Instalação**

A montagem / instalação só pode ser efectuada por um electricista qualificado!



**Eliminação**

Número WEEE de acordo com § 6 para. 3 ElektroG: 40951076

**Avisos de segurança**

- / Antes da primeira utilização, certifique-se de que segue todas as instruções de segurança que possam ser fornecidas nas informações sobre o produto.
- / Nunca utilize estes dispositivos em aplicações em que a segurança de uma pessoa dependa da sua funcionalidade.