

MW110405

Pomiar przemieszczenia i kąta • Magnetyczny

Czujnik przemieszczenia, magnetyczny, 37x25x10mm, względny, Sn: 0.4-2, 5V, poziom TTL, kabel 6-pin 2m PUR (poliuretan), IP67, tworzywo sztuczne, 6.9m/s



Magnetyczne systemy pomiarowe służą do pomiaru odległości lub ruchów obrotowych. W magnetycznych systemach pomiarowych czujnik porusza się bezdotykowo po elastycznej taśmie magnetycznej lub jest umieszczony nad obracającym się namagnesowanym kołem pomiarowym. Taśma magnetyczna jest nakładana na stalową warstwę nośną o grubości 0,3 milimetra lub znajduje się na obwodzie różnych kół pomiarowych. Namagnesowanie odbywa się z określonymi podziałkami biegunów. Sygnał jest generowany przez skanowanie biegunów magnetycznych, który jest konwertowany na cyfrowe sygnały fali prostokątnej, które mogą być przetwarzane przez elektronikę i wyświetlane w razie potrzeby. System czujników rozpoznaje podział paska i konwertuje informacje na informacje o przemieszczeniu lub obrocie w wysokiej rozdzielczości. Do odczytu linii pola magnetycznego nie jest wymagany bezpośredni kontakt. Czujniki magnetyczne są niewrażliwe na zabrudzenia, oleje i wilgoć i są stosunkowo stabilne, gdy są poddawane wstrząsom i wibracjom. Otwiera to przed użytkownikiem szeroki zakres możliwych zastosowań, np. w instalacjach i systemach w przemyśle drzewnym, technologii magazynowania, na osiach liniowych, na zewnątrz lub w obrabiarkach.

Właściwości elektryczne

Projekt połączenia elektrycznego	Kable
Konstrukcja wyjścia przełączającego	Poziom TTL
Zasada działania	Względny
Odporność na zwarcia	Tak
Prąd bez obciążenia	70 mA
Liczba biegunów	6
Odstęp między impulsami	1 μ s
Wyjścia sygnału	A+B (+odwrócone)
Zabezpieczenie przed odwrotną polaryzacją	Tak
Napięcie robocze (DC)	5 V
Zakres pomiarowy	0,4 - 2 mm

Właściwości mechaniczne

Szerokość	10 mm
Wysokość	37 mm
Długość kabla	2 m
Temperatura przechowywania	-30 - 80 °C
Długość	25 mm
Maks. Prędkość jazdy	6,9 m/s
Klasa ochrony (IP)	IP67
Materiał obudowy	Tworzywo sztuczne
Materiał osłony kabla	Tworzywa sztuczne (PUR)
Temperatura otoczenia	-10 - 70 °C
Średnica kabla	5 mm

Inne właściwości

Wilgotność względna (bez kondensacji)	0 - 100 %
---------------------------------------	-----------

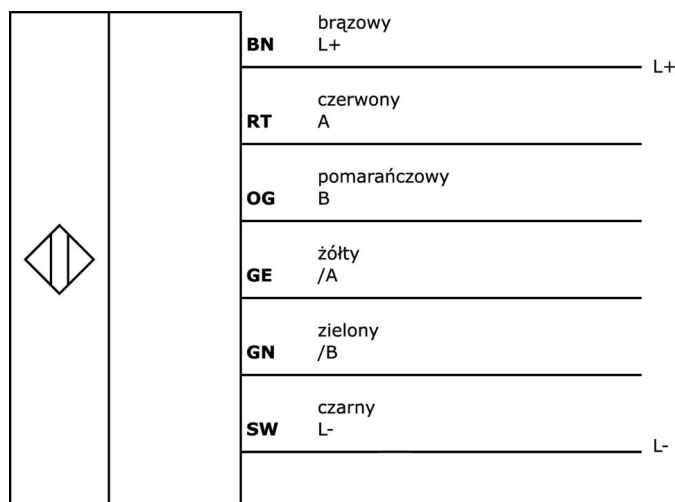
Klasyfikacja

ETIM 8	EC001852 Czujnik przemieszczenia
--------	----------------------------------

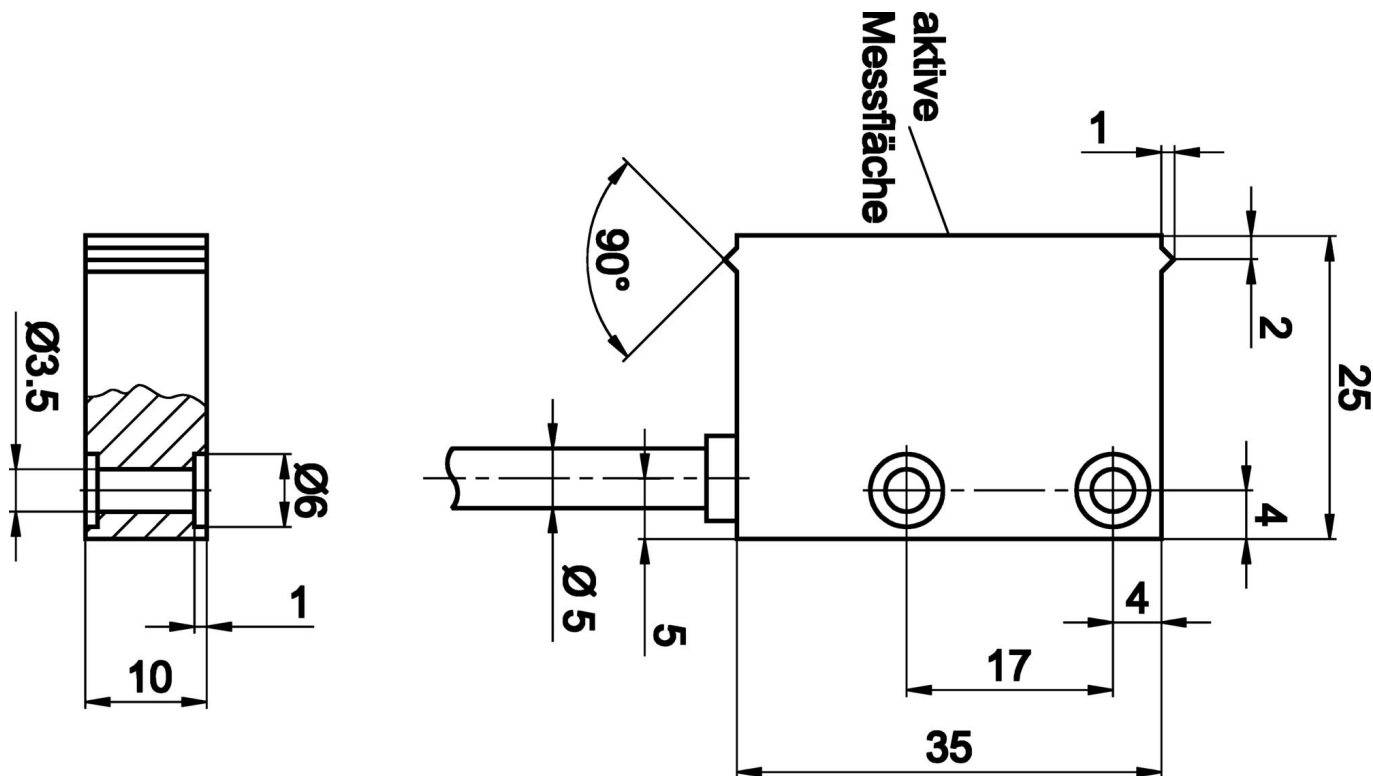
Więcej informacji

Grupa produktów IPF	235 Magnetyczne enkodery przemieszczenia
Wymiary opakowania	149 x 124 x 28 mm
Masa brutto	100 g
Numer taryfy celnej	90318020
Numer WEEE	40951076
Zgodność z REACH	Tak
Zgodność z dyrektywą RoHS	Tak

Schemat połączeń



Rysunek wymiarowy



Fragment programu akcesoriów

AM000059



Akcesoria Taśma magnetyczna, szerokość 10 mm, długość biegunów 5 mm, rozdzielczość 0,01 mm, tworzywo sztuczne + stal nierdzewna, na metry

AY000141



Plastikowy przewód ochronny, Ø17mm, średnica wewnętrzna 10mm, -40-250°C, włókno szklane z gumą silikonową, krótkotrwała odporność na odpryski spawalnicze 1200°C, wytrzymałość na rozciąganie 400N, elastyczny, trudnopalny, sprzedawany na metry

Więcej akcesoriów można znaleźć na naszej stronie internetowej



Instalacja

Instalacja może być przeprowadzona wyłącznie przez wykwalifikowanego elektryka!



Usuwanie odpadów

Numer WEEE zgodnie z § 6 ust. 3 ElektroG: 40951076

Instrukcje bezpieczeństwa

/ Przed uruchomieniem należy upewnić się, że przestrzegane są wszystkie instrukcje bezpieczeństwa zawarte w dokumentacji produktu.

/ Korzystanie z tych produktów jest zabronione, jeśli mają one bezpośredni wpływ na bezpieczeństwo osobiste.