

MW110430

Lineární a úhlová měření • magnetický

Senzor dráhy, Magnetický, 37x25x10mm, Relativní, Sn: 0,4-2, 24V, Vodočet stiskni/vypni, Kabely 6pólový 2m PUR (Polyuretan), IP67, Plast, 1,7m/s

Včetně Pérová podložka



Magnetická páska se aplikuje na ocelovou nosnou vrstvu o tloušťce 0,3 milimetru nebo se nachází na obvodu různých měřicích koleček. Magnetizace probíhá s definovanými pólovými roztečemi. Signál je generován snímáním magnetických pólů, je přeměněn na digitální pravoúhlé signály, které mohou být zpracovány následnou elektronickou jednotkou a případně zobrazeny. Senzorový systém rozpozná rozdělení pásky a přeměňuje informace vysokým rozlišením na informace o cestě nebo rotaci. Pro čtení vedení magnetického pole není nutný přímý kontakt. Magnetické snímače jsou odolné vůči znečištění, olejům a vlhkosti a jsou poměrně stabilní vůči nárazům a vibracím. Uživatel má tedy k dispozici širokou škálu možných aplikací, např. pro zařízení a systémy v dřevozpracujícím průmyslu, v technice skladování, na linkách, ve venkovním prostředí nebo v obráběcích strojích.

Elektrické vlastnosti

Provedení elektrické přípojky	Kabely
Provedení spínacího výstupu	Vodočet stiskni/vypni
Funkční princip	Relativní
Odolné proti zkratům	Ano
Proud naprázdno	70 mA
Počet pinů	6
Pulzní interval	4 μs
Výstupy signálů	A+B (+invertováno)
Chráněné proti přepólování	Ano
Provozní napětí (DC)	24 V
Rozsah měření	0,4 - 2 mm

Mechanické vlastnosti

Šířka	10 mm
Výška	37 mm
Délka kabelu	2 m
Skladovací teplota	-30 - 80 °C
Délka	25 mm
Max. rychlost jízdy	1,7 m/s
Druh krytí (IP)	IP67
Materiál krytu	Plast
Opláštění kabelu	Plast (PUR)
Okolní teplota	-10 - 70 °C
Průměr vedení	5 mm

Ostatní vlastnosti

Relativní vlhkost (nekondenzující)	0 - 100 %
------------------------------------	-----------

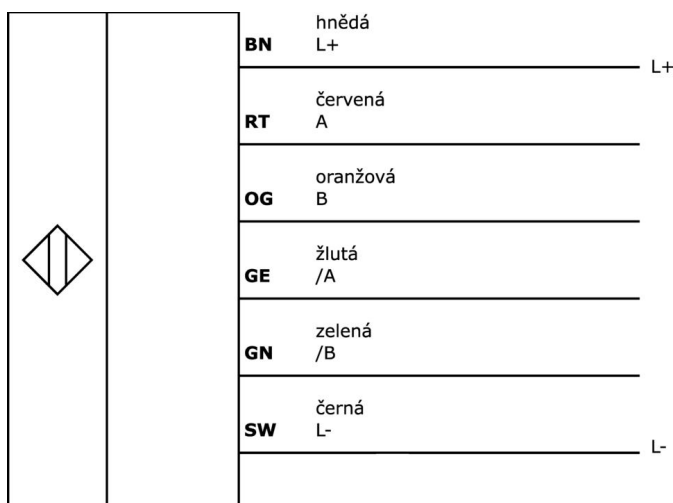
Klasifikace

ETIM 8	EC001852 Snímač posunutí
--------	--------------------------

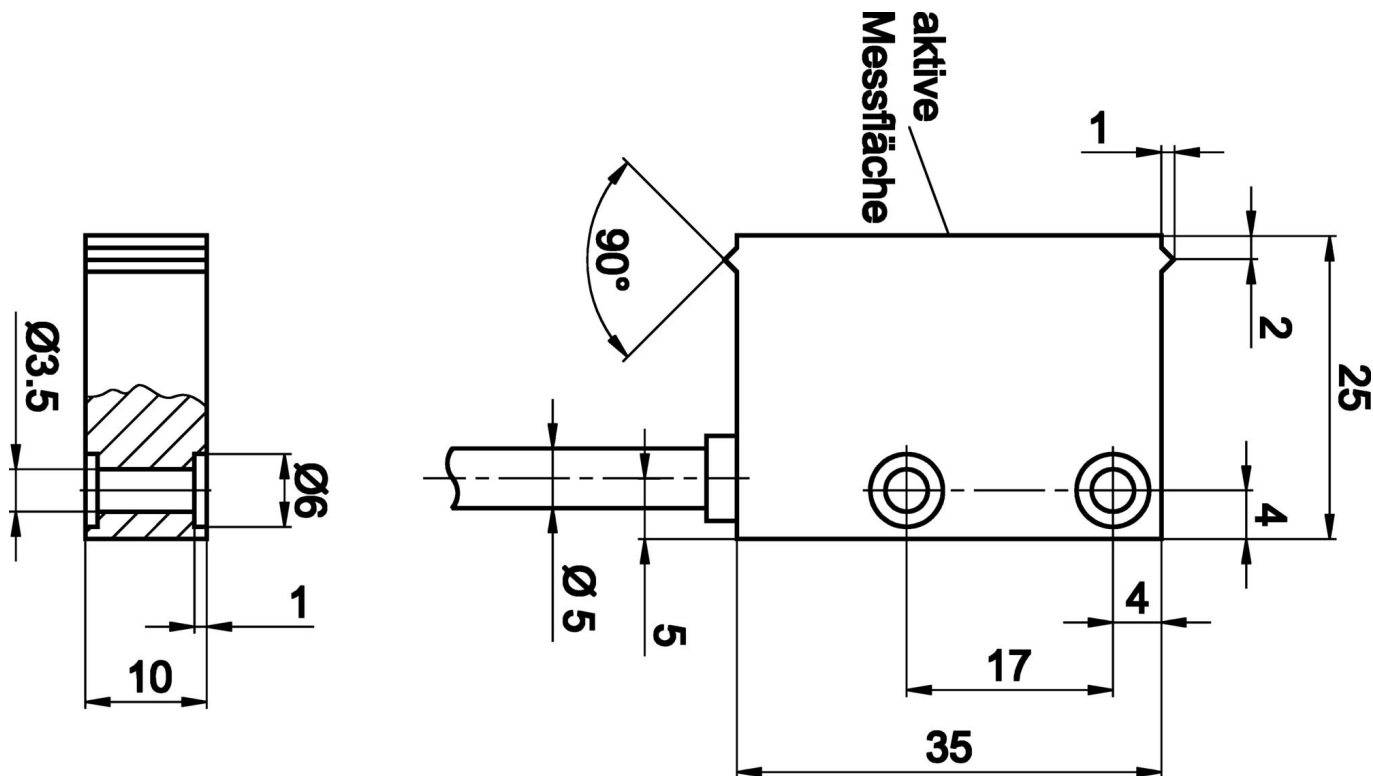
Další

Skupina produktů IPF	235 Magnetické lineární měřicí systémy
Rozměry balení	149 x 124 x 28 mm
Hrubá váha	130 g
Číslo zboží	90318020
WEEE číslo	40951076
V souladu s REACH	Ano
V souladu s RoHS	Ano

Přípojka



Rozměrový výkres



Výňatek z programu příslušenství

AM000059



Příslušenství Magnetický, Kroužek z magnetického pásu, Šířka 10mm, Délka pólů 5mm, Rozlišení 0,01mm, Plast+nerezavějící ocel, Metrové zboží

AY000141



Plastová ochranná hadice, Ø17mm, Vnitřní průměr 10mm, - 40-250°C, Skleněné vlákno se silikonovým kaučukem, Krátkodobá odolnost vůči odstřikům při sváření 1200°C, Pevnost v tahu 400N, flexibilní, Zpomalující hoření, Metrové zboží

WY050100



Monitorování otáček, 48x115x96mm, 24V DC, 4x PNP programovatelný/konfigurovatelný, 0 V ... 10 V / 4 mA ... 20 mA / 0 ... 20 mA, Přípojka šroubení, IP65, Noryl UL94, Multifunkční zařízení, S LCD displejem, Parametrizace

Další příslušenství najdete na našich domovských stránkách



Montáž

Montáž / instalaci smí provádět pouze kvalifikovaný elektrikář!



Likvidace

Číslo WEEE podle § 6 odst. 3 ElektroG: 40951076

Bezpečnostní pokyny

/ Před uvedením do provozu prosím zkontrolujte, zda byly dodrženy veškeré bezpečnostní pokyny, které jsou případně uvedené v dokumentaci výrobku.

/ Nikdy nepoužívejte tato zařízení v aplikacích, kde bezpečnost osob závisí na jejich funkčnosti.