

## MW110430

### 线性和角度测量 • 磁性

线性测量传感器，磁性，37x25x10mm，相对值，Sn:0.4-2, 24V, 推挽式水平仪, 电缆6针2米PUR ( 聚氨酯 ) , IP67, 塑料, 1.7米/秒

包括 弹簧垫圈



对于长度测量、旋转速度或角度测量，使用的是磁性测量系统。这些系统的操作方式是，传感器在柔性磁带上无接触地移动，或者它位于旋转的磁化测量轮上方。磁带应用于0.3毫米厚的钢带，并位于各种测量轮的圆周上。磁化是以确定的磁极间距进行的。通过对磁极的扫描，产生一个模拟信号，该信号被转换为数字方波信号，可由下游电子装置处理，必要时还可显示。传感器检测磁带的间距，并将信息转换为高分辨率的路径或旋转信息。要读出磁力线不需要直接接触。磁性传感器对灰尘、油和水分不敏感，在冲击和振动下相对稳定。对于用户来说，这开辟了一个广泛的应用领域，例如，在木材行业的工厂和系统中，在线性轴上，在户外或与机床一起。

#### 电气特性

电气连接的类型	电缆
开关输出的类型	推拉式水平仪
操作原理	相对而言
短路保护	是
空载电流	70 毫安
引脚数量	6
脉冲间隔	4 微秒
信号输出	A+B (+倒数)
反向极性保护	是
工作电压 ( DC )	24 V
测量范围	0,4 - 2 mm

#### 机械特征

宽度	10 mm
高度	37 mm
电缆长度	2 m
储存温度	-30 - 80 °C
长度	25 mm
最大横移速度	1.7 m/s
保护程度 ( IP )	IP67
外壳材料	塑胶
电缆护套的材料	塑料 ( PUR )
环境温度	-10 - 70 °C
线路直径	5 mm

**其他特点**

相对湿度 (无冷凝)	0 - 100 %
------------	-----------

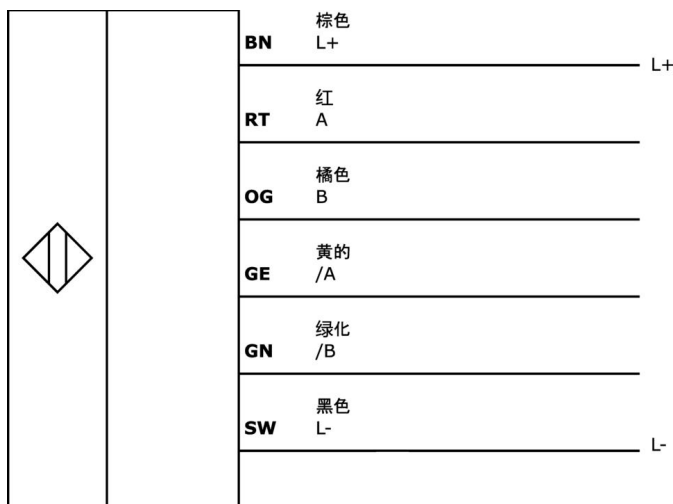
**种类**

ETIM 8	EC001852 位移传感器
--------	----------------

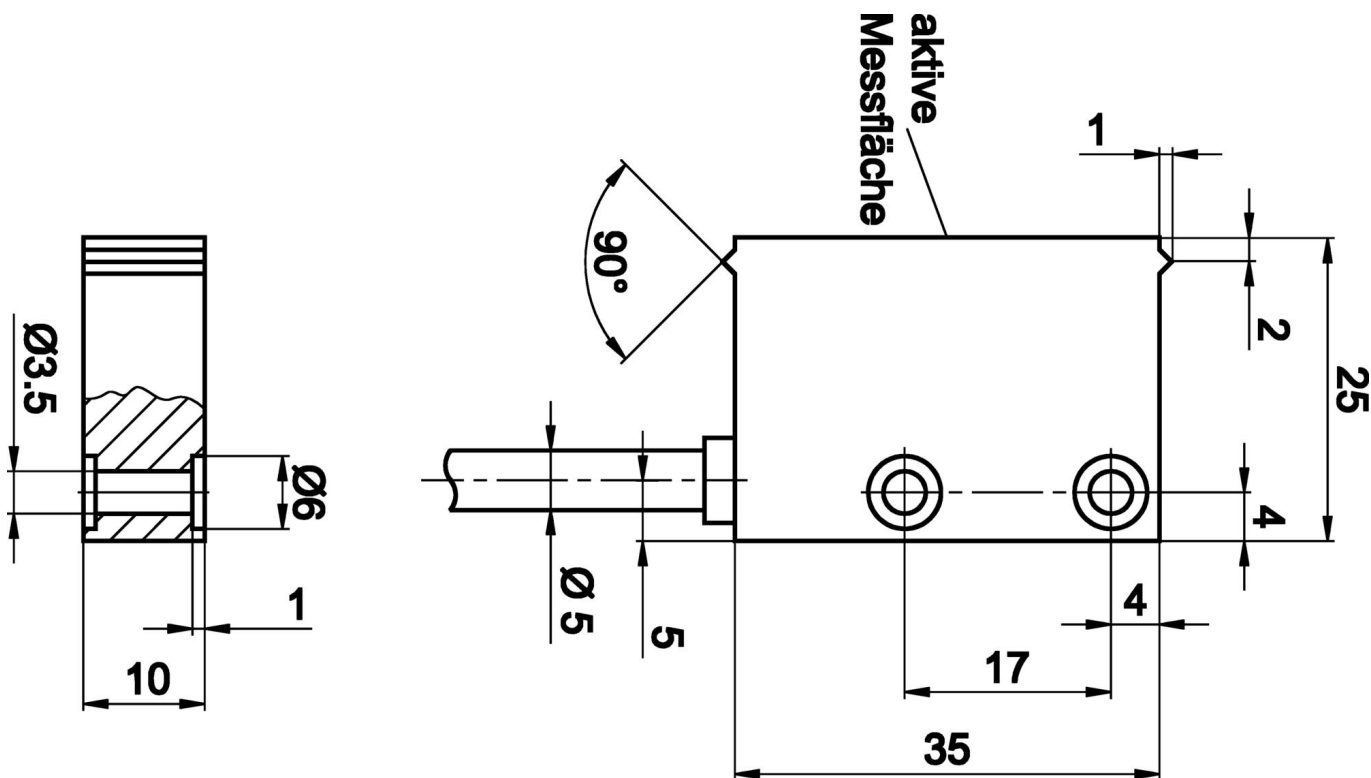
**更多**

IPF产品组	235 磁性线性测量系统
包装尺寸	149 x 124 x 28 mm
总重量	130 g
海关税号	90318020
WEEE编号	40951076
适应性强	是
符合RoHS标准	是

**连接**



尺寸图



摘录配件方案

AM000059



配件磁性, 磁条, 宽度10mm, 磁极长度5mm, 分辨率0.01mm, 塑料+不锈钢, 院子好

AY000141



塑料护套, Ø17mm, 内径10mm, -40-250°C, 玻璃纤维加硅橡胶, 短期抗焊接飞溅1200°C, 抗拉强度400N, 柔性, 阻燃, 码放良好

WY050100



速度监测, 48x115x96mm, 24V DC, 4x PNP 可编程/可配置, 0-10V/4-20mA / 0 ... 20 mA, 螺钉连接, IP65, Noryl UL94, 多功能设备, 带LCD显示, 单通道和双通道, 参数化

您可以在我们的主页上找到更多配件



安装  
安装工作只能由合格的电工来完成!



废弃处理  
根据第 6 条第 3 款 ElektroG 规定的 WEEE 编号: 40951076

安全警告

! 在初始操作之前, 请确保遵循产品信息中可能提供的所有安全说明。

! 切勿在人的安全取决于其功能的应用中使用这些设备。