

## MW110431

### Medición de desplazamiento y angular • magnético

sensor de recorrido, magnético, 37x25x10mm, relativo, sn: 0,4-2, 24v, nivel push-pull, cable 6polos 2m pur (poliuretano), ip67, plástico, 1,7m/s

Inclusive Anillo elástico



Cuando se registran recorridos o movimientos giratorios se utilizan sistemas de medición magnética. En los sistemas de medición magnética el sensor se desplaza por una cinta magnética flexible sin tocarla, o él está encima de la rueda de medición magnética rotatoria. La cinta magnética está colocada en una capa de soporte de acero de 0,3 milímetros, o está en el perímetro de las distintas ruedas de medición. La magnetización se realiza con pasos polares definidos. Explorando los polos magnéticos se genera una señal que se transforma en señales rectangulares digitales, las cuales pueden ser procesadas por una electrónica subsiguiente y, dado el caso, visualizadas. Los sensores detectan la división de la cinta y convierten la información con gran resolución en una información sobre el recorrido o la rotación. Para leer las líneas del campo magnético no se requiere un contacto directo. Los sensores magnéticos son insensibles a la suciedad, a los aceites y a la humedad, siendo relativamente estables en caso de recibir choques o vibraciones. Así se le abre al usuario una amplia gama de opciones de uso, p. ej. para instalaciones y sistemas en la industria maderera, almacenamiento, ejes lineales, en el exterior o en máquinas herramienta.

#### Datos eléctricos

Versión de la conexión eléctrica	Cable
Versión de la salida de conmutación	Nivel push-pull
Principio de funcionamiento	Relativo
A prueba de cortocircuitos	Sí
Corriente en vacío	70 mA
Número de polos	6
Distancia de impulso salidas de señal	4 µs
Con protección contra la inversión de polaridad	A+B (+invertido)
Tensión de servicio (CC)	Sí
Tensión de servicio (CC)	24 V
Rango de medición	0,4 - 2 mm

**Datos mecánicos**

Ancho	10 mm
Altura	37 mm
Longitud de cable	5 m
Temperatura de almacenamiento	-30 - 80 °C
Longitud	25 mm
Máx. velocidad de desplazamiento	1,7 m/s
Grado de protección (IP)	IP67
Material de la carcasa	Plástico
Material del revestimiento del cable	Plástico (PUR)
Temperatura ambiente	-10 - 70 °C
Diámetro de cable	5 mm

**Otros datos**

Humedad relativa (sin condensación)	0 - 100 %
-------------------------------------	-----------

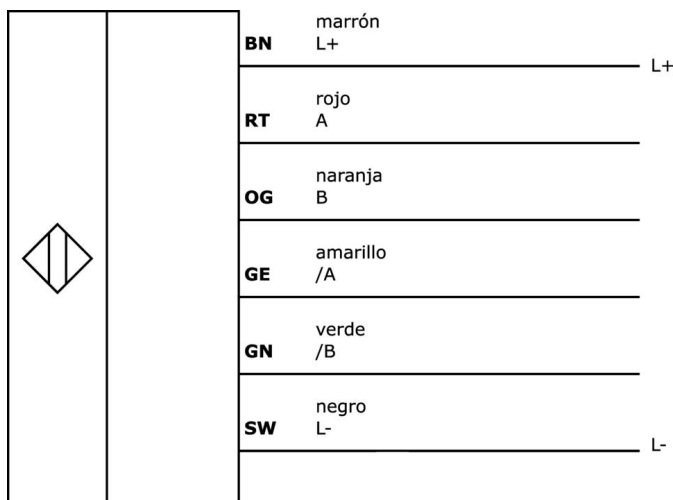
**Clasificación**

ETIM 8	EC001852 Sensor de desplazamiento
--------	-----------------------------------

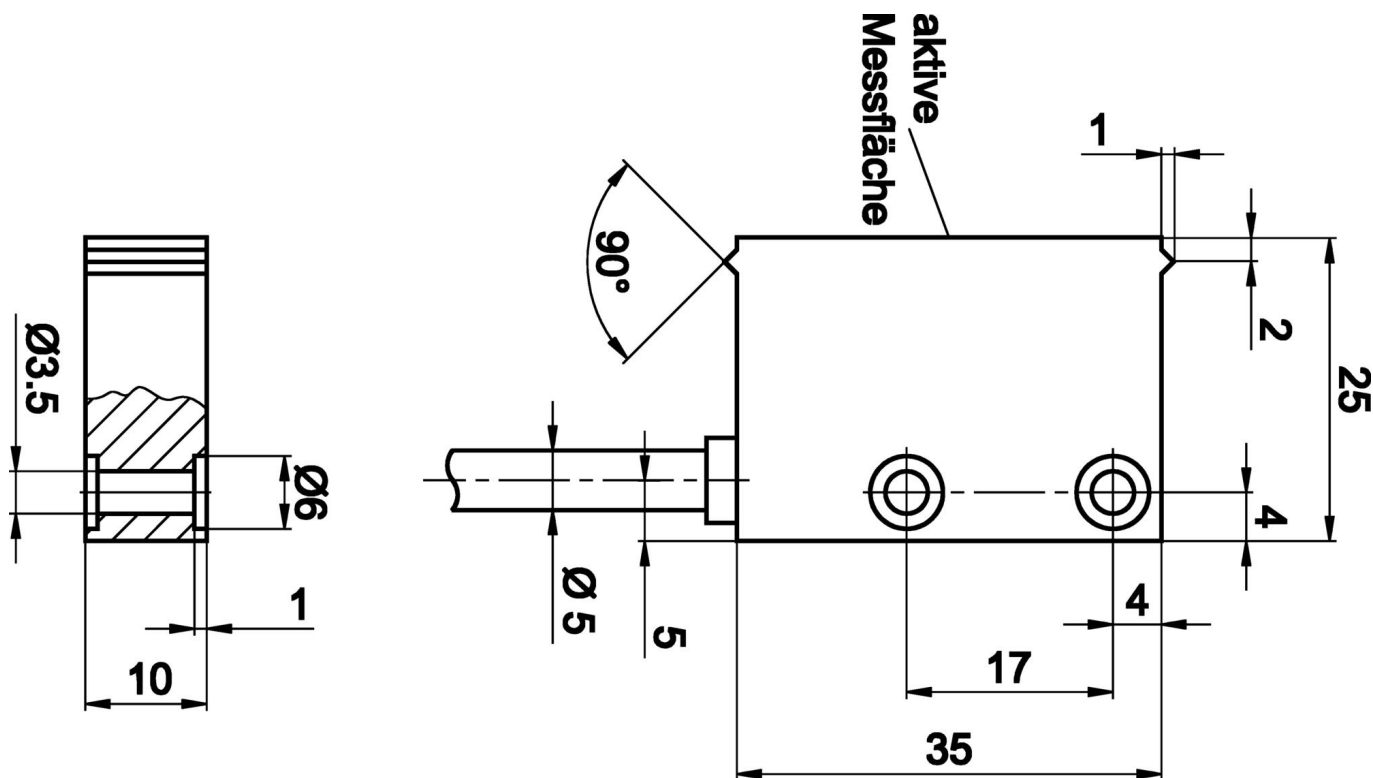
**Más**

Grupo de productos ipf	235 Sistemas de medición de desplazamiento magnéticos
dimensiones de embalaje	300 x 200 x 35 mm
Peso bruto	188 g
Código arancelario	90318020
WEEE número	40951076
Conforme a REACH	Sí
Conforme a RoHS	Sí

**Conexión**



**Dibujo acotado**



**Extracto del programa de accesorios**

**AY000141**



tubo de protección de plástico, ø17mm, diámetro interno 10mm, -40-250°C, fibra óptica con caucho de silicona, resistencia breve contra salpicaduras de soldadura 1200°C, resistencia a la tracción 400n, flexible, antiinflamante, a metros

**WY050100**



supervisión de velocidad de rotación, 48x115x96mm, 24v dc, 4x pnp programable/configurable, 0 v ... 10 v / 4 ma ... 20 ma / 0 ... 20 ma, conexión con tornillos, ip65, noryl ul94, equipo multifunción, con pantalla lcd, de un o dos canales, parametriz...

**AM000059**



accesorios magnético, cinta magnética, ancho 10mm, longitud de polo 5mm, resolución 0,01mm, plástico+acero inoxidable, a metros

Encontrará más accesorios en nuestra página web



**Montaje**

El montaje/la instalación solo debe ser llevado a cabo por electricistas cualificados.



**Eliminación de residuos**

Número WEEE según § 6 párrafo 3 ElektroG: 40951076

**Indicaciones de seguridad**

/ Antes de la puesta en marcha, asegúrese de que se han respetado todas las indicaciones de seguridad indicadas en la documentación del producto.

/ El uso de estos productos está prohibido si tienen un efecto directo en la seguridad de las personas.