

MW208120

Lineární a úhlová měření • magnetický

Snímač posunutí, magnetický, 20x90x20mm, absolutní, 10µm, Sn: 1, 10-30V DC, úroveň TTL, konektor M12 8-pin, IP65, hliník, 5m/s



Magnetická páska se aplikuje na ocelovou nosnou vrstvu o tloušťce 0,3 milimetru nebo se nachází na obvodu různých měřicích koleček. Magnetizace probíhá s definovanými pólovými roztečemi. Signál je generován snímáním magnetických pólů, je přeměněn na digitální pravoúhlé signály, které mohou být zpracovány následnou elektronickou jednotkou a případně zobrazeny. Senzorový systém rozpozná rozdělení pásky a přeměňuje informace vysokým rozlišením na informace o cestě nebo rotaci. Pro čtení vedení magnetického pole není nutný přímý kontakt. Magnetické snímače jsou odolné vůči znečištění, olejům a vlhkosti a jsou poměrně stabilní vůči nárazům a vibracím. Uživatel má tedy k dispozici širokou škálu možných aplikací, např. pro zařízení a systémy v dřevozpracujícím průmyslu, v technice skladování, na linkách, ve venkovním prostředí nebo v obráběcích strojích.

Elektrické vlastnosti

Rozlišení	0,01 mm
Provedení elektrické přípojky	Konektor M12
Provedení spínacího výstupu	Úroveň TTL
Funkční princip	Absolutní
Odolné proti zkratům	Ano
Proud naprázdno	125 mA
Příkon	3 VA
Počet pinů	8
Pulzní interval	10 µs
Chráněné proti přepólování	Ano
Absolutní přesnost opakování	0,01 mm
Podporované komunikační rozhraní	SSI
Provozní napětí (DC)	10 - 30 V
Rozsah měření	1 - 5120 mm

Mechanické vlastnosti

Šířka	20 mm
Výška	20 mm
Skladovací teplota	-20 - 80 °C
Délka	89,5 mm
Max. rychlost jízdy	5 m/s
Odolné vůči nárazům při zrychlení	50 g
Odolné vůči nárazům, doba impulzu	11 ms
Druh krytí (IP)	IP65
Odolné vůči vibracím, zrychlení	10 g
Materiál krytu	Hliník
Odolnost proti vibracím Frekvence	5 - 150 Hz
Okolní teplota	60 °C

Ostatní vlastnosti

Relativní vlhkost (nekondenzující)	0 - 100 %
------------------------------------	-----------

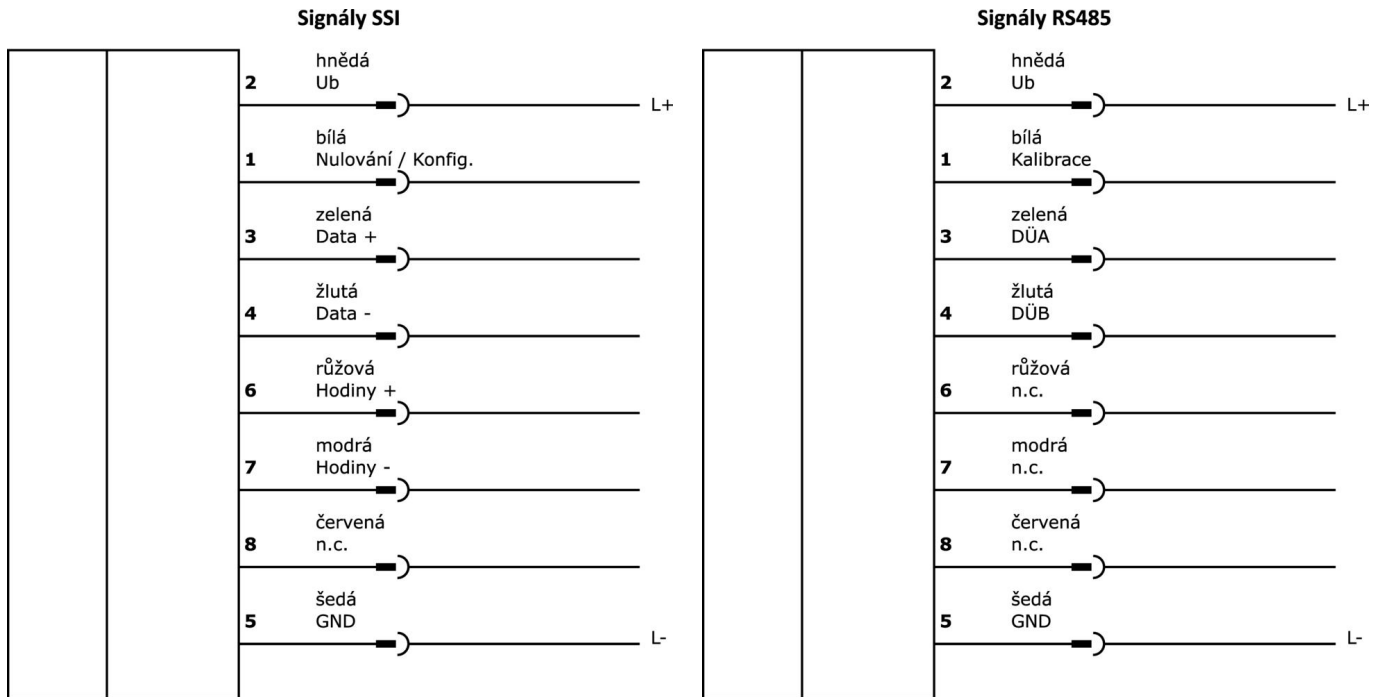
Klasifikace

ETIM 8	EC001852 Snímač posunutí
--------	--------------------------

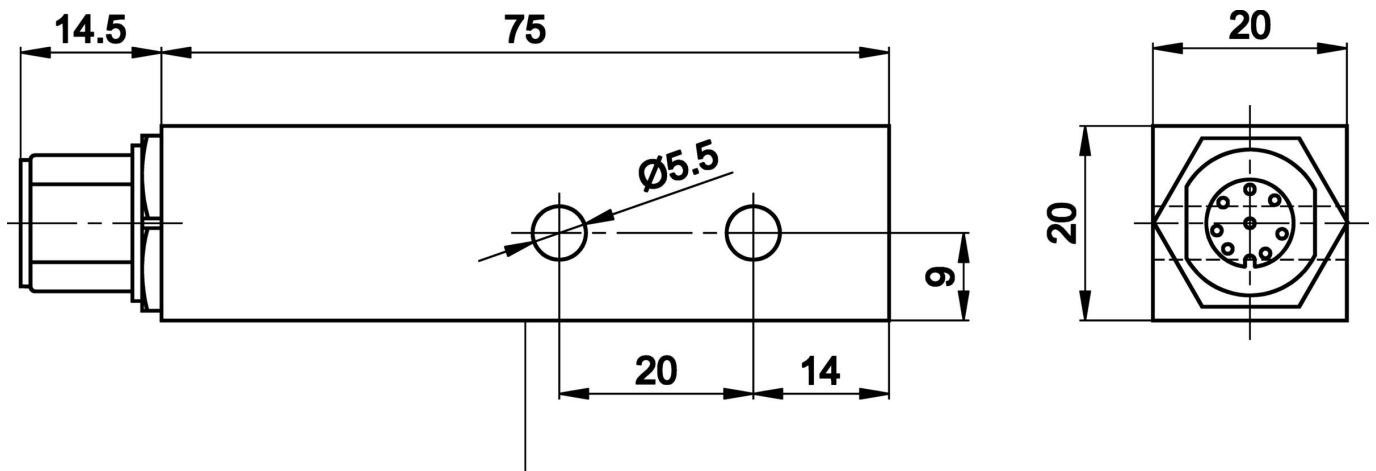
Další

Skupina produktů IPF	235 Magnetické lineární měřicí systémy
Rozměry balení	160 x 99 x 60 mm
Hrubá váha	150 g
Číslo zboží	90318020
WEEE číslo	40951076
V souladu s REACH	Ano
V souladu s RoHS	Ano

Přípojka



Rozměrový výkres



aktive Messfläche

Výňatek z programu příslušenství

VK205A21



Přívodní kabel, 2m, M12 Samice (zdířka) 8pólový zahnutý, volná koncovka vedení, 8x0,25mm², PUR (Polyuretan), Ø6,6mm, 30V, -25-90°C, IP67, Stíněné, Vhodné pro vlečné řetězy a kroucení, Oleje a chladicí maziva, Oblast sváření, Bez silikonů

VK205A25



Přívodní kabel, 2m, M12 Samice (zdířka) 8pólový přímý, volná koncovka vedení, 8x0,25mm², PUR (Polyuretan), Ø6,6mm, 30V, -25-90°C, IP67, Stíněné, Vhodné pro vlečné řetězy a kroucení, Oleje a chladicí maziva, Oblast sváření, Bez silikonů

VK200021



Přívodní kabel, 2m, M12 Samice (zdířka) 3pólový zahnutý, volná koncovka vedení, 3x0,34mm², PUR (Polyuretan), Ø4,3mm, 250V, -30-90°C, IP67, Vhodné pro vlečné řetězy a kroucení, Oleje a chladicí maziva, Oblast sváření, Bez silikonů

VK200025



Přívodní kabel, 2m, M12 Samice (zdířka) 3pólový přímý, volná koncovka vedení, 3x0,34mm², PUR (Polyuretan), Ø4,3mm, 250V, -30-90°C, IP67, Vhodné pro vlečné řetězy a kroucení, Oleje a chladicí maziva, Oblast sváření, Bez silikonů

VK003020



Kabelová zásuvka, úhlová, samomontážní, šroubové připojení, Ø3-6,5 mm, 4 A, 240 V, -25-90 °C, zásuvka M12 4-pólová, IP67, PBT

VK003024



Kabelový konektor, přímý, Vhodné pro montáž svépomocí, Přípojka šroubení, Ø3-6,5mm, 4A, 240V, -25-90°C, M12 Samice (zdířka) 4pólový, IP67, PBT

VK00382D



Kabelový konektor, přímý, Vhodné pro montáž svépomocí, Přípojka šroubení, Ø3-6,5mm, 2A, 30V, -25-85°C, M12 Samice (zdířka) 8pólový, IP67, PBT

VK00302D



Rozbočovací skříňka, přímá, vlastní montáž, šroubové připojení, Ø4-8mm, 2A, 30V, -30-80°C, zásuvka M12 8pin, IP67, PBT

VK003021



Kabelový konektor, zahnutý, Vhodné pro montáž svépomocí, Přípojka šroubení, Ø3-6,5mm, 4A, 60V, -25-90°C, M12 Samice (zdířka) 5pólový, IP67, PBT

Další příslušenství najdete na našich domovských stránkách



Montáž

Montáž / instalaci smí provádět pouze kvalifikovaný elektrikář!



Likvidace

Číslo WEEE podle § 6 odst. 3 ElektroG: 40951076

Bezpečnostní pokyny

/ Před uvedením do provozu prosím zkontrolujte, zda byly dodrženy veškeré bezpečnostní pokyny, které jsou případně uvedené v dokumentaci výrobku.

/ Nikdy nepoužívejte tato zařízení v aplikacích, kde bezpečnost osob závisí na jejich funkčnosti.