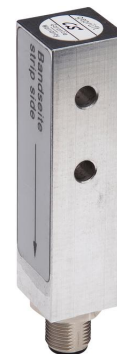


## MW208120

### Pomiar przemieszczenia i kąta • Magnetyczny

Czujnik przemieszczenia, magnetyczny, 20x90x20mm, absolutny, 10µm, Sn: 1, 10-30V DC, poziom TTL, złącze wtykowe M12 8-pin, IP65, aluminium, 5m/s



Magnetyczne systemy pomiarowe służą do pomiaru odległości lub ruchów obrotowych. W magnetycznych systemach pomiarowych czujnik porusza się bezdotykowo po elastycznej taśmie magnetycznej lub jest umieszczony nad obracającym się namagnesowanym kołem pomiarowym. Taśma magnetyczna jest nakładana na stalową warstwę nośną o grubości 0,3 milimetra lub znajduje się na obwodzie różnych kół pomiarowych. Namagnesowanie odbywa się z określonymi podziałkami biegunów. Sygnał jest generowany przez skanowanie biegunów magnetycznych, który jest konwertowany na cyfrowe sygnały fali prostokątnej, które mogą być przetwarzane przez elektronikę i wyświetlane w razie potrzeby. System czujników rozpoznaje podział paska i konwertuje informacje na informacje o przemieszczeniu lub obrocie w wysokiej rozdzielczości. Do odczytu linii pola magnetycznego nie jest wymagany bezpośredni kontakt. Czujniki magnetyczne są niewrażliwe na zabrudzenia, oleje i wilgoć i są stosunkowo stabilne, gdy są poddawane wstrząsom i wibracjom. Otwiera to przed użytkownikiem szeroki zakres możliwych zastosowań, np. w instalacjach i systemach w przemyśle drzewnym, technologii magazynowania, na osiach liniowych, na zewnątrz lub w obrabiarkach.

#### Właściwości elektryczne

Rozdzielczość	0,01 mm
Projekt połączenia elektrycznego	Złącze wtykowe M12
Konstrukcja wyjścia przełączającego	Poziom TTL
Zasada działania	Bezwzględny
Odporność na zwarcia	Tak
Prąd bez obciążenia	125 mA
Zużycie energii	3 VA
Liczba biegunów	8
Odstęp między impulsami	10 µs
Zabezpieczenie przed odwrotną polaryzacją	Tak
Bezwzględna powtarzalność	0,01 mm
Obsługiwany interfejs komunikacyjny	SSI
Napięcie robocze (DC)	10 - 30 V
Zakres pomiarowy	1 - 5120 mm

**Właściwości mechaniczne**

Szerokość	20 mm
Wysokość	20 mm
Temperatura przechowywania	-20 - 80 °C
Długość	89,5 mm
Maks. Prędkość jazdy	5 m/s
Odporność na wstrząsy Przyspieszenie	50 g
Odporność na wstrząsy Czas trwania impulsu	11 ms
Klasa ochrony (IP)	IP65
Odporność na wibracje Przyspieszenie	10 g
Materiał obudowy	Aluminium
Odporność na wibracje Częstotliwość	5 - 150 Hz
Temperatura otoczenia	60 °C

**Inne właściwości**

Wilgotność względna (bez kondensacji)	0 - 100 %
---------------------------------------	-----------

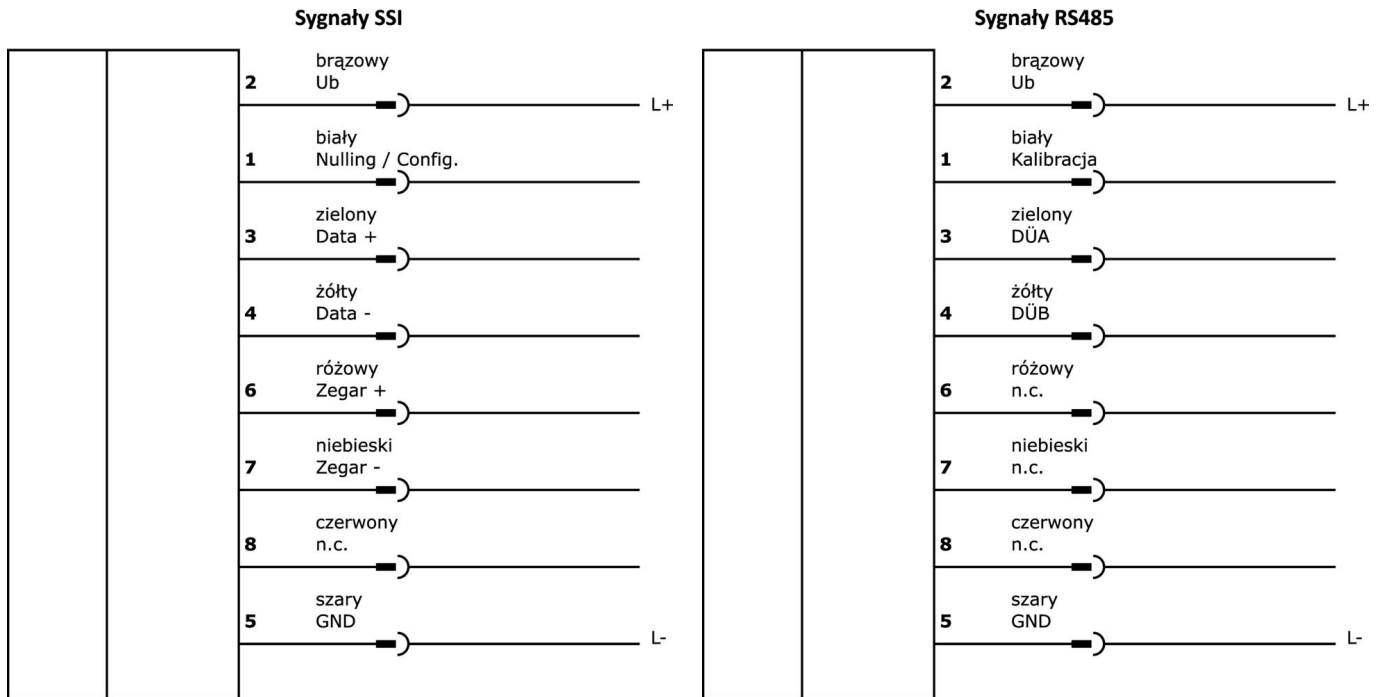
**Klasyfikacja**

ETIM 8	EC001852 Czujnik przemieszczenia
--------	----------------------------------

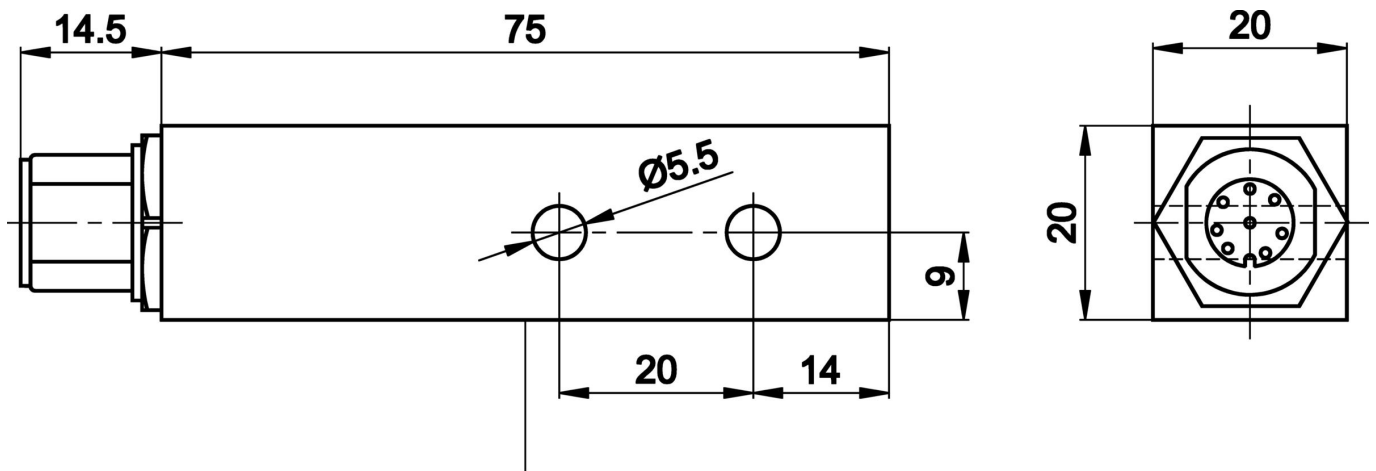
**Więcej informacji**

Grupa produktów IPF	235 Magnetyczne enkodery przemieszczenia
Wymiary opakowania	160 x 99 x 60 mm
Masa brutto	150 g
Numer taryfy celnej	90318020
Numer WEEE	40951076
Zgodność z REACH	Tak
Zgodność z dyrektywą RoHS	Tak

**Schemat połączeń**



**Rysunek wymiarowy**



**aktive Messfläche**

**Fragment programu akcesoriów**

**VK205A21**



Kabel połączeniowy, 2 m, gniazdo M12 8-stykowe kątowe, wolny koniec kabla, 8x0,25 mm<sup>2</sup>, PUR (poliuretan), Ø6,6 mm, 30 V, -25-90°C, IP67, ekranowany, odporny na łańcuch wleczoney i skręcanie, oleje i smary chłodzące, obszar spawania, bez silikonu

**VK205A25**



Kabel połączeniowy, 2 m, gniazdo M12 8-stykowe proste, wolny koniec kabla, 8x0,25 mm<sup>2</sup>, PUR (poliuretan), Ø6,6 mm, 30 V, -25-90°C, IP67, ekranowany, odporny na łańcuch oporowy i skręcanie, oleje i smary chłodzące, obszar spawania, bez silikonu

**VK200021**



Kabel połączeniowy, 2 m, gniazdo M12 3-stykowe kątowe, wolny koniec kabla, 3x0,34 mm<sup>2</sup>, PUR (poliuretan), Ø4,3 mm, 250 V, -30-90°C, IP67, odporny na łańcuch wleczoney i skręcanie, oleje i smary chłodzące, obszar spawania, bez silikonu

**VK200025**



Kabel połączeniowy, 2 m, gniazdo M12 3-stykowe proste, wolny koniec kabla, 3x0,34 mm<sup>2</sup>, PUR (poliuretan), Ø4,3 mm, 250 V, -30-90°C, IP67, odporny na łańcuch wleczoney i skręcanie, oleje i smary chłodzące, obszar spawania, bez silikonu

**VK003020**



Gniazdo kablowe, kątowe, do samodzielnego montażu, połączenie śrubowe, Ø3-6,5mm, 4A, 240V, -25-90°C, gniazdo M12 4-stykowe, IP67, PBT

**VK003024**



Gniazdo kablowe, proste, do samodzielnego montażu, połączenie śrubowe, Ø3-6,5mm, 4A, 240V, -25-90°C, gniazdo M12 4-stykowe, IP67, PBT

**VK00382D**



Gniazdo kablowe, proste, do samodzielnego montażu, połączenie śrubowe, Ø3-6,5mm, 2A, 30V, -25-85°C, gniazdo M12 8-pin, IP67, PBT

**VK00302D**



Gniazdo kablowe, proste, do samodzielnego montażu, połączenie śrubowe, Ø4-8mm, 2A, 30V, -30-80°C, gniazdo M12 8-pin, IP67, PBT

**VK003021**



Gniazdo kablowe, kątowe, do samodzielnego montażu, połączenie śrubowe, Ø3-6,5mm, 4A, 60V, -25-90°C, gniazdo M12 5-stykowe, IP67, PBT

Więcej akcesoriów można znaleźć na naszej stronie internetowej



**Instalacja**

Instalacja może być przeprowadzona wyłącznie przez wykwalifikowanego elektryka!



**Usuwanie odpadów**

Numer WEEE zgodnie z § 6 ust. 3 ElektroG: 40951076

**Instrukcje bezpieczeństwa**

/ Przed uruchomieniem należy upewnić się, że przestrzegane są wszystkie instrukcje bezpieczeństwa zawarte w dokumentacji produktu.

/ Korzystanie z tych produktów jest zabronione, jeśli mają one bezpośredni wpływ na bezpieczeństwo osobiste.