

## MW208120

### 线性和角度测量 • 磁性

位移传感器，磁性，20x90x20mm，绝对值，10μm，Sn: 1，10-30V DC，TTL 电平，M12 插头连接器 8 针，IP65，铝质，5m/s



对于长度测量、旋转速度或角度测量，使用的是磁性测量系统。这些系统的操作方式是，传感器在柔性磁带上无接触地移动，或者它位于旋转的磁化测量轮上方。磁带应用于0.3毫米厚的钢带，并位于各种测量轮的圆周上。磁化是以确定的磁极间距进行的。通过对磁极的扫描，产生一个模拟信号，该信号被转换为数字方波信号，可由下游电子装置处理，必要时还可显示。传感器检测磁带的间距，并将信息转换为高分辨率的路径或旋转信息。要读出磁力线不需要直接接触。磁性传感器对灰尘、油和水分不敏感，在冲击和振动下相对稳定。对于用户来说，这开辟了一个广泛的应用领域，例如，在木材行业的工厂和系统中，在线性轴上，在户外或与机床一起。

#### 电气特性

决议	0.01 mm
电气连接的类型	连接器M12
开关输出的类型	TTL水平
操作原理	绝对的
短路保护	是
空载电流	125 毫安
消耗功率	3 VA
引脚数量	8
脉冲间隔	10 微秒
反向极性保护	是
绝对重复精度	0.01 mm
支持的通信接口	SSI
工作电压 ( DC )	10 - 30 V
测量范围	1 - 5120 mm

**机械特征**

宽度	20 mm
高度	20 mm
储存温度	-20 - 80 °C
长度	89.5 mm
最大横移速度	5 m/s
抗冲击性, 加速性	50 g
抗冲击性, 脉冲时间	11 毫秒
保护程度 ( IP )	IP65
抗震性, 加速度	10 g
外壳材料	铝合金
抗振频率	5 - 150 Hz
环境温度	60 °C

**其他特点**

相对湿度 ( 无冷凝 )	0 - 100 %
--------------	-----------

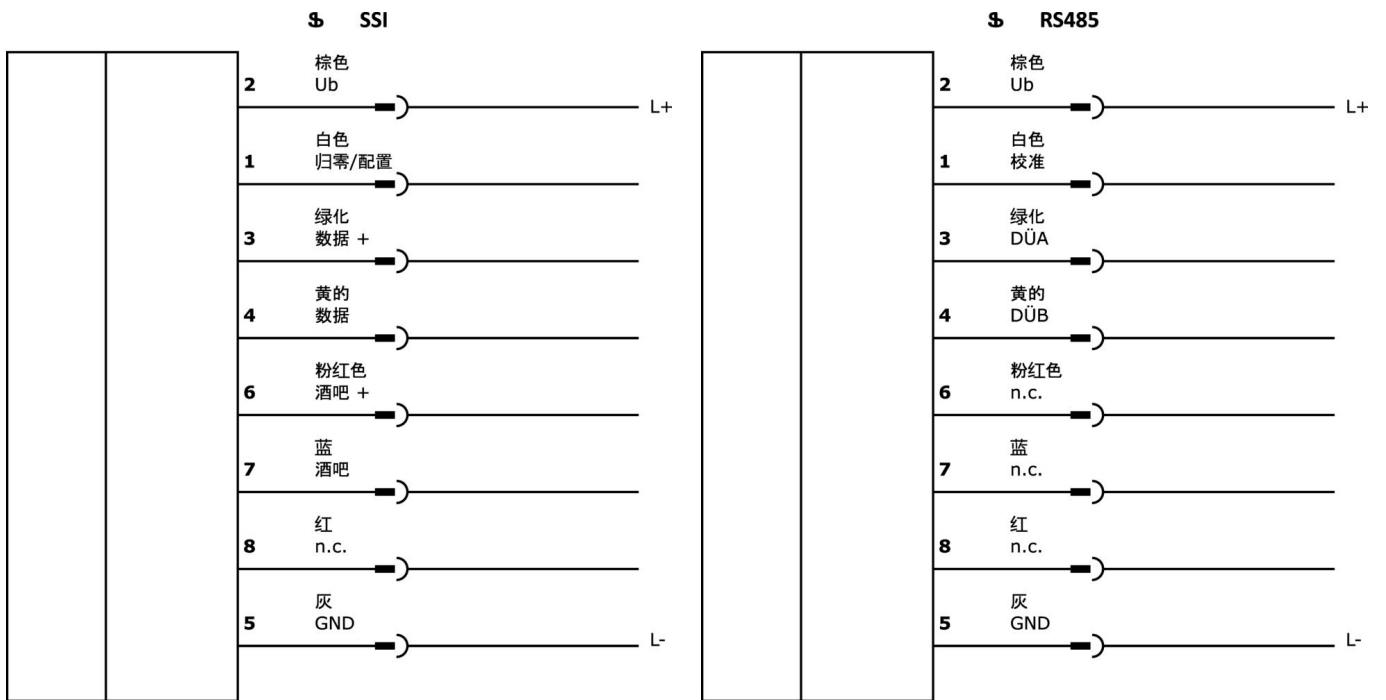
**种类**

ETIM 8	EC001852 位移传感器
--------	----------------

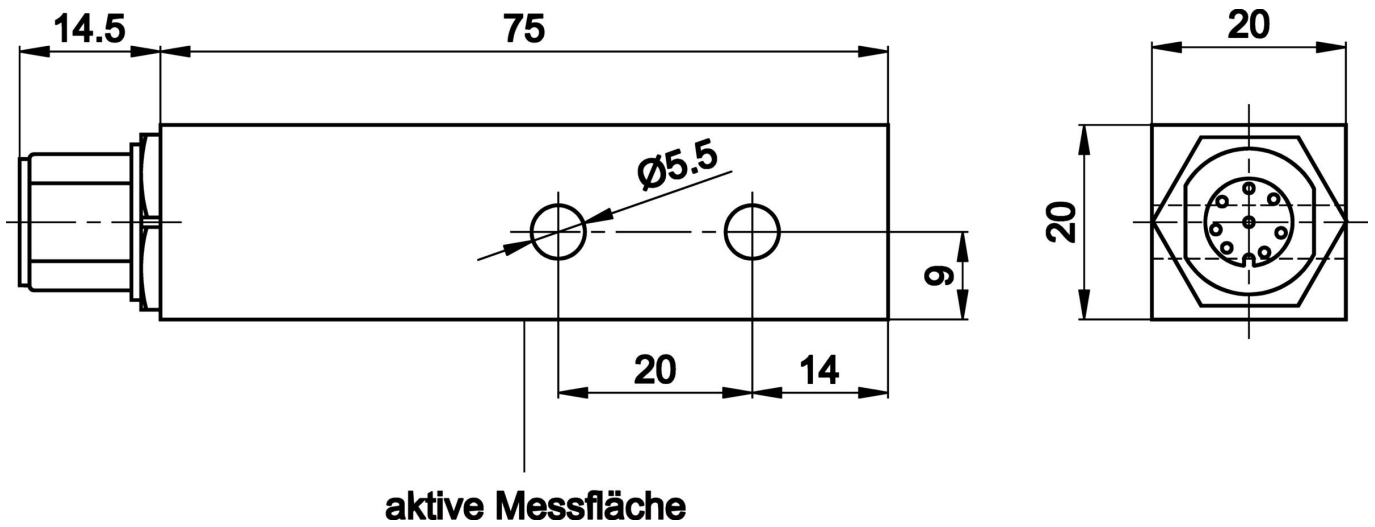
**更多**

IPF 产品组	235 磁性线性测量系统
包装尺寸	160 x 99 x 60 mm
总重量	150 g
海关税号	90318020
WEEE 编号	40951076
适应性强	是
符合 RoHS 标准	是

连接



尺寸图



摘录配件方案

**VK205A21**



连接电缆, 2米, M12母型 (插座) 8针角型, 自由导体端, 8x0.25mm<sup>2</sup>, PUR (聚氨酯), Ø6.6mm, 30V, -25-90°C, IP67, 屏蔽, 适用于拖链和抗扭, 油和冷却润滑剂, 焊接区域, 硅树脂。

**VK205A25**



连接电缆, 2米, M12母 (插座) 8针直头, 自由导体端, 8x0.25mm<sup>2</sup>, PUR (聚氨酯), Ø6.6mm, 30V, -25-90°C, IP67, 屏蔽, 适用于拖链和抗扭, 油和冷却润滑剂, 焊接区域, 硅...

**VK200021**



连接电缆, 2米, M12母型 (插座) 3针角型, 自由导体端, 3x0.34mm<sup>2</sup>, PUR (聚氨酯), Ø4.3mm, 250V, -30-90°C, IP67, 适用于拖链和抗扭, 油和冷却润滑剂, 焊接区, 无硅。

**VK200025**



连接电缆, 2米, M12母 (插座) 3针直头, 自由导体端, 3x0.34mm<sup>2</sup>, PUR (聚氨酯), Ø4.3mm, 250V, -30-90°C, IP67, 适用于拖链和抗扭, 油和冷却润滑剂, 焊接区, 无硅酮

**VK003020**



电缆插座, 带角度, 自动装配, 螺钉连接, Ø3-6. 5mm, 4A, 240V, -25-90°C, M12 插座 4 针, IP67, PBT

**VK003024**



电缆插座, 直型, 适合自行组装, 螺钉连接, Ø3-6. 5mm, 4A, 240V, -25-90°C, M12母 (插座) 4针, IP67, PBT

**VK00382D**



电缆插座, 直形, 适合自行组装, 螺丝连接, Ø3-6. 5mm, 2A, 30V, -25-85°C, M12母 (插座) 8针, IP67, PBT

**VK00302D**



接线盒, 直式, 自组装, 螺丝连接, Ø4-8mm, 2A, 30V, -30-80°C, M12插座8针, IP67, PBT

**VK003021**



电缆插座, 有角度, 适合自行组装, 螺丝连接, Ø3-6. 5mm, 4A, 60V, -25-90°C, M12母 (插座) 5针, IP67, PBT

您可以在我们的主页上找到更多配件



**安装**

安装工作只能由合格的电工来完成!



**废弃处理**

根据第 6 条第 3 款 ElektroG 规定的 WEEE 编号: 40951076

安全警告

! 在初始操作之前, 请确保遵循产品信息中可能提供的所有安全说明。

! 切勿在人的安全取决于其功能的应用中使用这些设备。