

## MZ070122

### Magnetické snímače • Senzory pro T-drážku

Snímač Magnetický, Válec, T-drážka 6,2 mm, 6,5x27x5mm, 10-30V DC, 1x PNP Spínací kontakt, Kabelový konektor M12 3pólový 0,3m PUR (Polyuretan), IP67, Hliník, LED, 2, 8mT, Montáž shora, Poloha povrchu snímače Střed přístroje



Pro řadu úkolů v automatizační technice je nutné rozpoznat pohyby pneumatických a hydraulických válců a přesně zjistit polohu pístu. Přitom se používají magnetické snímače válců, které jsou umístěny na válcích pomocí adaptérů nebo přímo zvenčí.

#### Elektrické vlastnosti

Počet spínacích výstupů	1
Zobrazení	LED displej
Provedení spínací funkce	Spínací kontakt (NO)
Provedení elektrické přípojky	Kabelový konektor M12
Provedení spínacího výstupu	PNP
Jmenovitý spínací proud	150 mA
Hystereze	1 mm
Odolné proti zkratům	Ano
Proud naprázdno	15 mA
Magnetická citlivost	2,8 mT
Počet pinů	3
Frekvence spínání	1000 Hz
Povrch snímače (aktivní)	Centrální oblast/obvod
Pokles napětí	2 V
Chráněné proti přepólování	Ano
Provozní napětí (DC)	10 - 30 V

**Mechanické vlastnosti**

Design	Kvádr
Šířka	5 mm
Výška	6,5 mm
Délka kabelu	0,3 m
Poloha povrchu snímače	Střed přístroje
Délka	27 mm
Montážní přístup, drážka válce	shora
Druh krytí (IP)	IP67
Materiál krytu	Hliník
Opláštění kabelu	Plast (PUR)
Silné vibrace/pohyby	Ano
Okolní teplota	-25 - 70 °C

**Ostatní vlastnosti**

Vhodné pro	6,2mm T-drážka
Provedení válců	s výřezem ve tvaru T
Drsné podmínky prostředí	Ano
Oleje a chladící maziva	Ano

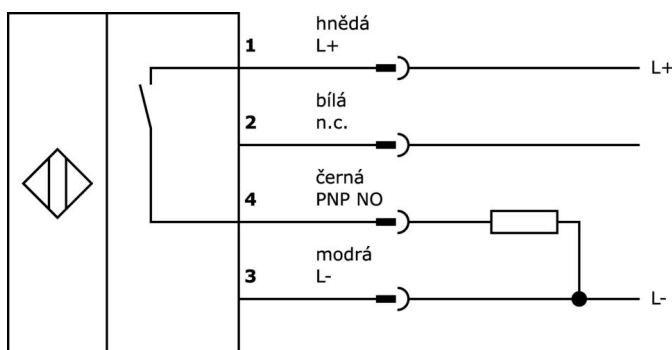
**Klasifikace**

ETIM 8	EC002544 Magnetický bezdotykový spínač
--------	--

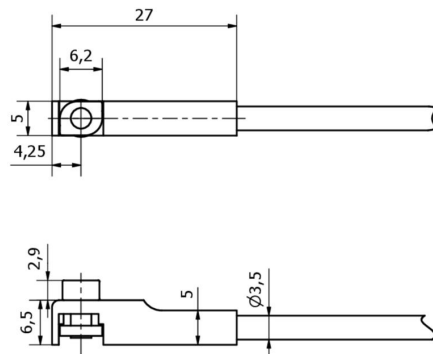
**Další**

Skupina produktů IPF	220 Senzory pneumatického válce
Rozměry balení	120 x 100 x 17 mm
Hrubá váha	30 g
Číslo zboží	85365019
WEEE číslo	40951076
V souladu s REACH	Ano
V souladu s RoHS	Ano

**Přípojka**



**Rozměrový výkres**



**Výňatek z programu příslušenství**

**AM000087**



Příslušenství Magnetický, Svorka kabelu, Plast

**AV000141**



Příslušenství Kabelový konektor, Upevňovací svěrka, 13,5mm, PPO, Jednotka balení 5, Příslušenství pro Kabelový konektor/zástrčka M12

**AY000154**



Nářadí, Sada šroubováků, Vnitřní šestihran 0,7mm, Vnitřní šestihran 0,9mm, Vnitřní šestihran 1,3mm, Vnitřní šestihran 1,5mm, Vnitřní šestihran 2mm, Drážka 1,5mm, Drážka 2mm, Drážka 2,5mm, Chromová ocel

**AM98A882**



Příslušenství Magnetický, pro snímač MZ07, pro Válec Bosch profilová trubka, Šroubové upevnění

**AM000076**



Příslušenství magnetický, svorka, 4x6,2x6,2mm, hliník

**CI200120**



Čítače Impulz, 60mm dlouhé, 10kHz, 1x Předvolba, 10-30V DC, 1x PNP Spínací kontakt (NO), Konektor M12 4pólový, IP67, Plast, Sčítací

**VY030224**



Inverze signálu, 10-35V DC, 1x Rozpínací kontakt / spínací kontakt, M12 3pólový 0,3m, IP67, Plast

**VY031124**



Přepínací stupeň, PNP/NPN, 10-35V DC, 1x Spínací kontakt, M12 3pólový 0,3m, IP67, Plast

**VK030F60**



Připojovací kabel, 0,3 m, zásuvka M12 3-pólová úhlová, konektor M8 3-pólová přímá, 3x0,34 mm<sup>2</sup>, PUR (polyuretan), 60 V, IP67, vhodný pro vlečné řetězy a odolný proti zkroucení, olejům a chladicím mazivům, svařovací prostor, bez silikonu.

Další příslušenství najdete na našich domovských stránkách



**Montáž**

Montáž / instalaci smí provádět pouze kvalifikovaný elektrikář!



**Likvidace**

Číslo WEEE podle § 6 odst. 3 ElektroG: 40951076

---

**Bezpečnostní pokyny**

- / Před uvedením do provozu prosím zkontrolujte, zda byly dodrženy veškeré bezpečnostní pokyny, které jsou případně uvedené v dokumentaci výrobku.
- / Nikdy nepoužívejte tato zařízení v aplikacích, kde bezpečnost osob závisí na jejich funkčnosti.