

## MZ070122

### 磁场传感器 • 用于 T 型槽的传感器 用于 T 型槽的传感器

磁性传感器, 圆柱体, 6.2mm T型槽, 6,5x27x5mm, 10-30V DC, 1x PNP NO, 电缆连接器 M12 3针 0.3m PUR (聚氨酯), IP67, 铝, LED, 2.8mT, 安装 从顶部, 传感器表面位置 设备的中央



在自动化技术领域的许多任务中，有必要识别气动和液压缸的运动过程，并精确地检测活塞的位置。为此，使用了磁性气缸传感器。

#### 电气特性

开关输出的数量	1
显示	LED显示屏
开关功能的类型	常开触点(NO)
电气连接的类型	电缆连接器 M12
开关输出的类型	PNP
额定开关电流	150 毫安
绝对滞后	1 mm
短路保护	是
空载电流	15 毫安
磁敏感度	2.8 mT
引脚数量	3
开关频率	1000 Hz
感应器表面 ( 活性 ) 。	中间区域
电压下降	2 V
反向极性保护	是
工作电压 ( DC )	10 - 30 V

**机械特征**

设计	长方体
宽度	5 mm
高度	6.5 mm
电缆长度	0.3 m
传感器表面位置	设备的中心
长度	27 mm
安装通道, 气缸槽	从头开始
保护程度 ( IP )	IP67
外壳材料	铝合金
电缆护套的材料	塑料 ( PUR )
强烈的振动/运动	是
环境温度	-25 - 70 °C

**其他特点**

适用于	6.2 毫米 T 形槽
圆筒型	有T型槽
恶劣的环境条件	是
油和冷却润滑剂	是

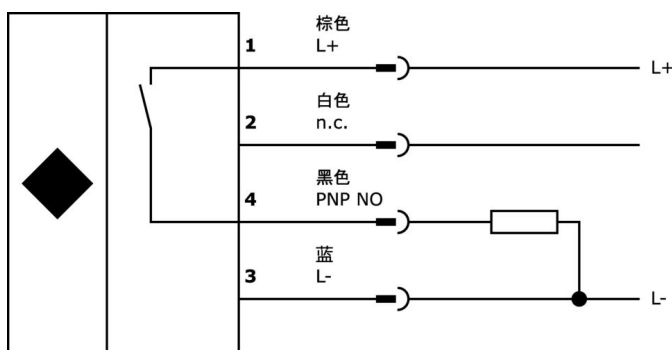
**种类**

ETIM 8	EC002544 磁性接近开关
--------	-----------------

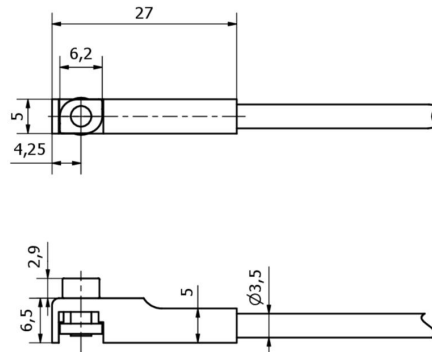
**更多**

IPF产品组	220个气缸传感器
包装尺寸	120 x 100 x 17 mm
总重量	30 g
海关税号	85365019
WEEE编号	40951076
适应性强	是
符合RoHS标准	是

**连接**



尺寸图



摘录配件方案

**AM000087**

配件磁性, 电缆夹, 塑料



**AV000141**

附件 电缆插座, 安装夹, 13.5mm, PPO, 包装单位5, 附件用于电缆插座/连接器M12



**AY000154**

工具, 螺丝刀组, 内六角0.7毫米, 内六角0.9毫米, 内六角1.3毫米, 内六角1.5毫米, 内六角2毫米, 槽口1.5毫米, 槽口2毫米, 槽口2.5毫米, 铬钢



**AM98A882**

磁性附件, 用于传感器MZ07, 用于气缸, 博世异型管, 螺钉安装



**AM000076**

磁性配件, 夹子, 4x6,2x6, 2mm, 铝制



**CI200120**

脉冲计数器, 60mm长, 10kHz, 1x 预设, 10-30V DC, 1x PNP NO (NO), 连接器M12 4针, IP67, 塑料, 添加



**VY030224**

信号转换, 10-35V DC, 1x NC/NO, M12 3针 0.3m, IP67, 塑料



**VY031124**

逆变器, PNP/NPN, 10-35V DC, 1x NO, M12 3pin 0.3m, IP67, 塑料



**VK030F60**

连接电缆, 0.3米, M12 插口 3针斜面, M8 插头 3针直面, 3x0.34mm<sup>2</sup>, PUR (聚氨酯), 60V, IP67, 耐拖链和扭转, 耐油和冷却润滑剂, 焊接区, 无硅树脂



您可以在我们的主页上找到更多配件



**安装**  
安装工作只能由合格的电工来完成!



**废弃处理**  
根据第 6 条第 3 款 ElektroG 规定的 WEEE 编号: 40951076

---

**安全警告**

- / 在初始操作之前，请确保遵循产品信息中可能提供的所有安全说明。
- / 切勿在人的安全取决于其功能的应用中使用这些设备。