

MZ070125

Magnetické snímače • Senzory pro T-drážku

Senzor magnetický, válec, 6,2mm T-drážka, 22x23x10mm, 10-30V DC, 1x PNP NO, konektor M12 4-pin, IP67, zinkový odlitek, LED, 2,8mT, boční instalace, poloha senzoru na povrchu zařízení na okraji plochy



Pro řadu úkolů v automatizační technice je nutné rozpoznat pohyby pneumatických a hydraulických válců a přesně zjistit polohu pístu. Přitom se používají magnetické snímače válců, které jsou umístěny na válcích pomocí adaptérů nebo přímo zvenčí.

Elektrické vlastnosti

Počet spínacích výstupů	1
Zobrazení	LED displej
Provedení spínací funkce	Spínací kontakt (NO)
Provedení elektrické přípojky	Konektor M12
Provedení spínacího výstupu	PNP
Jmenovitý spínací proud	200 mA
Hystereze	1 mm
Odolné proti zkratům	Ano
Proud naprázdno	15 mA
Magnetická citlivost	2,8 mT
Počet pinů	4
Frekvence spínání	1000 Hz
Povrch snímače (aktivní)	Okrajová oblast
Pokles napětí	2 V
Chráněné proti přepólování	Ano
Absolutní přesnost opakování	0,1 mm
Provozní napětí (DC)	10 - 30 V

Mechanické vlastnosti

Design	Kvádr
Šířka	10,1 mm
Výška	22 mm
Poloha povrchu snímače	Oblast okraje přístroje
Délka	23 mm
Montážní přístup, drážka válce	boční
Druh krytí (IP)	IP67
Materiál krytu	Zinkový tlakový odlitek
Silné vibrace/pohyby	Ano
Okolní teplota	-25 - 75 °C

Ostatní vlastnosti

Vhodné pro	6,2mm T-drážka
Provedení válců	s výřezem ve tvaru T
Drsné podmínky prostředí	Ano
Oleje a chladící maziva	Ano

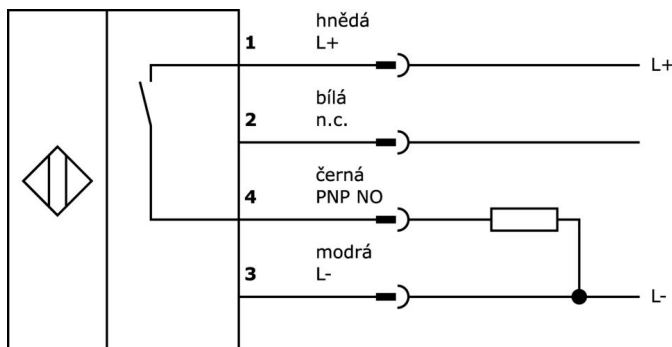
Klasifikace

ETIM 8	EC002544 Magnetický bezdotykový spínač
--------	--

Další

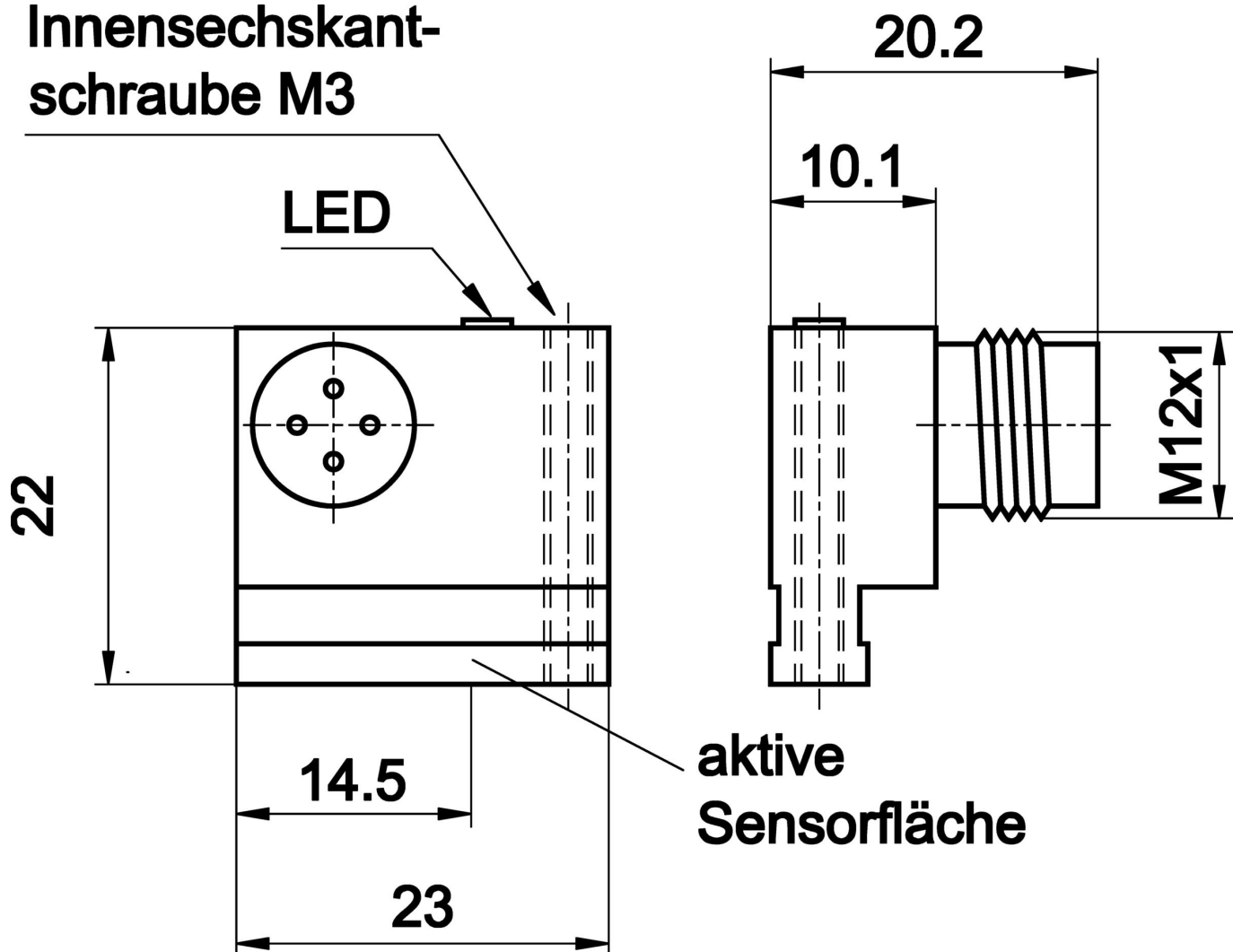
Skupina produktů IPF	220 Sensory pneumatického válce
Rozměry balení	130 x 100 x 25 mm
Hrubá váha	20 g
Číslo zboží	85365019
WEEE číslo	40951076
V souladu s REACH	Ano
V souladu s RoHS	Ano

Přípojka



Rozměrový výkres

Innensechskant- schraube M3



Výňatek z programu příslušenství

VY000004



Napájení stejnosměrným proudem, Snímač Tester, 120x26x72mm, 18, 0,04A, Spoj pružinového (proti)tahu 4pólový, IP20, Plast

AY000154



Nářadí, Sada šroubováků, Vnitřní šestihran 0,7mm, Vnitřní šestihran 0,9mm, Vnitřní šestihran 1,3mm, Vnitřní šestihran 1,5mm, Vnitřní šestihran 2mm, Drážka 1,5mm, Drážka 2mm, Drážka 2,5mm, Chromová ocel

AM98E153



Příslušenství Magnetický, Montážní páska, 259x9,5mm, Rozsah 35-68mm, pro snímač MZ07, nerezavějící ocel

AM98A882



Příslušenství Magnetický, pro snímač MZ07, pro Válec Bosch profilová trubka, Šroubové upevnění

AM000087



Příslušenství Magnetický, Svorka kabelu, Plast

AM000076



Příslušenství magnetický, svorka, 4x6,2x6,2mm, hliník

CI200120



Čítače Impulz, 60mm dlouhé, 10kHz, 1x Předvolba, 10-30V DC, 1x PNP Spínací kontakt (NO), Konektor M12 4pólový, IP67, Plast, Sčítací

VY030224



Inverze signálu, 10-35V DC, 1x Rozpínací kontakt / spínací kontakt, M12 3pólový 0,3m, IP67, Plast

VY031124



Přepínací stupeň, PNP/NPN, 10-35V DC, 1x Spínací kontakt, M12 3pólový 0,3m, IP67, Plast

Další příslušenství najdete na našich domovských stránkách



Montáž

Montáž / instalaci smí provádět pouze kvalifikovaný elektrikář!



Likvidace

Číslo WEEE podle § 6 odst. 3 ElektroG: 40951076

Bezpečnostní pokyny

/ Před uvedením do provozu prosím zkontrolujte, zda byly dodrženy veškeré bezpečnostní pokyny, které jsou případně uvedené v dokumentaci výrobku.

/ Nikdy nepoužívejte tato zařízení v aplikacích, kde bezpečnost osob závisí na jejich funkčnosti.