

## MZ070125

### sensores de campo magnético • Sensores para ranura en T

Detector Magnético, cilindro, 6,2mm ranura en T, 22x23x10mm, 10-30V CC, 1x PNP NA, conector M12 de 4 polos, IP67, fundición inyectada de cinc, LED, 2,8mT, montaje lateral, posición de la superficie del detector en el borde del aparato



Para muchas tareas en la técnica de automatización es necesario detectar las operaciones de movimientos en cilindros neumáticos e hidráulicos, y detectar la posición exacta del pistón. Aquí se usan sensores cilíndricos magnéticos que se colocan mediante adaptadores o directamente desde fuera en los cilindros.

#### Datos eléctricos

Cantidad de salidas de conmutación	1
Pantalla	pantalla LED
Ejecución de la función de conmutación	Contacto NA
Versión de la conexión eléctrica	Conector M12
Versión de la salida de conmutación	PNP
Corriente de conmutación asignada	200 mA
Histéresis absoluta	1 mm
A prueba de cortocircuitos	Sí
Corriente en vacío	15 mA
Sensibilidad magnética	2,8 mT
Número de polos	4
Frecuencia de conmutación	1000 Hz
Superficie del sensor (activa)	Área del borde
Caída de tensión	2 V
Con protección contra la inversión de polaridad	Sí
Repetibilidad absoluta	0,1 mm
Tensión de servicio (CC)	10 - 30 V

#### Datos mecánicos

Diseño	Cubo
Ancho	10,1 mm
Altura	22 mm
Posición de la superficie del sensor	Área circundante del equipo
Longitud	23 mm
Acceso para el montaje, ranura de cilindro	lateral
Grado de protección (IP)	IP67
Material de la carcasa	Fundición a presión de zinc
vibraciones/movimientos fuertes	Sí
Temperatura ambiente	-25 - 75 °C

**Otros datos**

Apropiado para	Ranura en T de 6,2 mm
Versión del cilindro	con ranura en T
Condiciones ambientales adversas	Sí
Aceites y lubricantes refrigerantes	Sí

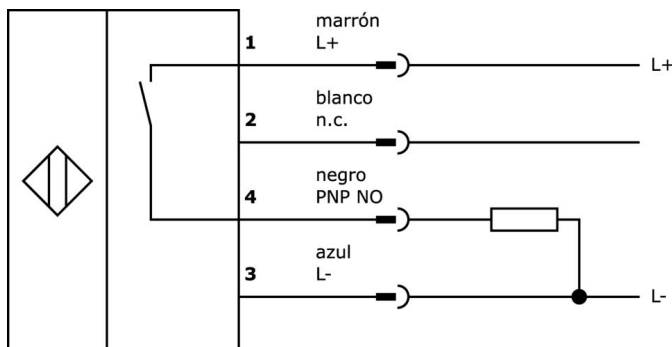
**Clasificación**

ETIM 8	EC002544 Interruptor magnético de proximidad
--------	--

**Más**

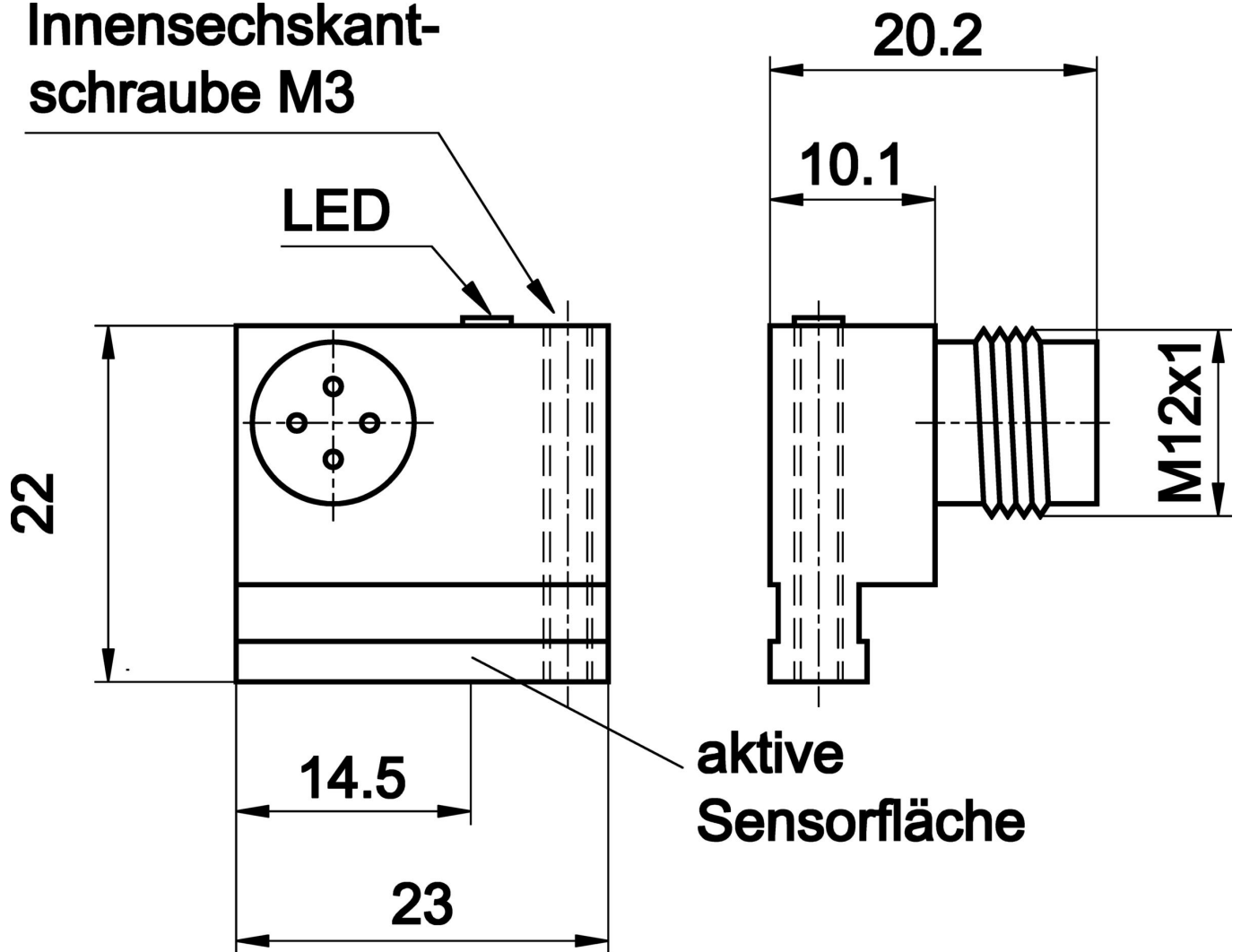
Grupo de productos ipf	220 Sensores de cilindro neumático
dimensiones de embalaje	130 x 100 x 25 mm
Peso bruto	20 g
Código arancelario	85365019
WEEE número	40951076
Conforme a REACH	Sí
Conforme a RoHS	Sí

**Conexión**



Dibujo acotado

# Innensechskant- schraube M3



**Extracto del programa de accesorios**

**VY000004**



alimentación de corriente continua, sensor tester, 120x26x72mm, 18V, 0,04a, conexión por resorte 4polos, ip20, plástico

**AY000154**



herramienta, set de atornilladores, orificio hexagonal 0,7mm, orificio hexagonal 0,9mm, orificio hexagonal 1,3mm, orificio hexagonal 1,5mm, orificio hexagonal 2mm, ranura 1,5mm, ranura 2mm, ranura 2,5mm, acero al cromo

**AM98E153**



accesorios magnético, cinta de montaje, 259x9,5mm, vano (mín) 35-68mm, para sensor mz07, acero inoxidable

**AM98A882**



accesorios magnético, para sensor mz07, para cilindro, tubo perfilado bosch, fijación con tornillos

**AM000087**



accesorios magnético, Clip de cable, Plástico

**AM000076**



accesorios magnético, borne, 4x6, 2x6,2mm, aluminio

**CI200120**



contador impulso, 60mm largo, 10kHz, 1x preselección, 10-30V DC, 1x PNP Contacto NA, Conector M12 4polos, IP67, Plástico, Sumando

**VY030224**



inversión de señal, 10-35v dc, 1x contacto nc/na, m12 3polos 0,3m, ip67, plástico

**VY031124**



convertidor, pnp/npn, 10-35v dc, 1x contacto na, m12 3polos 0,3m, ip67, plástico

Encontrará más accesorios en nuestra página web



**Montaje**

El montaje/la instalación solo debe ser llevado a cabo por electricistas cualificados.



**Eliminación de residuos**

Número WEEE según § 6 párrafo 3 ElektroG: 40951076

**Indicaciones de seguridad**

/ Antes de la puesta en marcha, asegúrese de que se han respetado todas las indicaciones de seguridad indicadas en la documentación del producto.

/ El uso de estos productos está prohibido si tienen un efecto directo en la seguridad de las personas.