

MZ070125

Capteurs de champ magnétique • Capteurs pour rainure en T Sensors for T-slot

Détecteur magnétique, cylindrique, rainure en T 6,2mm, 22x23x10mm, 10-30V DC, 1x PNP NO, connecteur M12 4 pôles, IP67, zinc moulé, LED, 2,8mT, montage latéral, position de la surface du détecteur sur le bord de l'appareil



Pour de nombreuses tâches dans le domaine de l'automatisation, il est nécessaire de détecter les processus de mouvement dans les vérins pneumatiques et hydrauliques et de saisir exactement la position du piston. On utilise ici des détecteurs magnétiques pour vérins qui sont placés sur les vérins au moyen d'adaptateurs ou directement de l'extérieur.

Caractéristiques électriques

| | |
|---|--------------------------|
| Nombre de sorties de commutation | 1 |
| Annonce | Indicateur LED |
| Exécution de la fonction de commutation | Contact à fermeture (NO) |
| Exécution du raccordement électrique | Connecteur M12 |
| Version de la sortie de commutation | PNP |
| Courant de coupure assigné | 200 mA |
| Hystérésis absolue | 1 mm |
| Résistant aux courts-circuits | Oui |
| Courant à vide | 15 mA |
| Sensibilité magnétique | 2,8 mT |
| Nombre de pôles | 4 |
| Fréquence de commutation | 1000 Hz |
| Surface du capteur (actif) | Zone périphérique |
| Chute de tension | 2 V |
| Protégé contre l'inversion de polarité | Oui |
| Répétabilité absolue | 0,1 mm |
| Tension de fonctionnement (DC) | 10 - 30 V |

Propriétés mécaniques

| | |
|--------------------------------------|---------------------------------|
| Forme de construction | Parallélépipède rectangle |
| Largeur | 10,1 mm |
| Hauteur | 22 mm |
| Position de la surface du capteur | Zone périphérique de l'appareil |
| Longueur | 23 mm |
| Accès au montage Rainure de cylindre | sur le côté |
| Indice de protection (IP) | IP67 |
| Matériau du boîtier | Zinc moulé sous pression |
| fortes secousses/mouvements | Oui |
| Température ambiante | -25 - 75 °C |

Autres caractéristiques

| | |
|------------------------------------|--------------------|
| Convient pour | 6,2mm Rainure en T |
| Modèle de cylindre | avec rainure en T |
| Environnement rude | Oui |
| Huiles et lubrifiants réfrigérants | Oui |

Classification

| | |
|--------|--|
| ETIM 8 | EC002544 Détecteur de proximité magnétique |
|--------|--|

Autre

| | |
|------------------------------|---|
| Groupe de produits IPF | 220 Détecteurs pour vérins pneumatiques |
| Dimensions de l'emballage | 130 x 100 x 25 mm |
| Poids brut | 20 g |
| Numéro de tarif douanier | 85365019 |
| Numéro WEEE | 40951076 |
| Conforme à REACH | Oui |
| Conforme à la directive RoHS | Oui |

Schéma de connexion

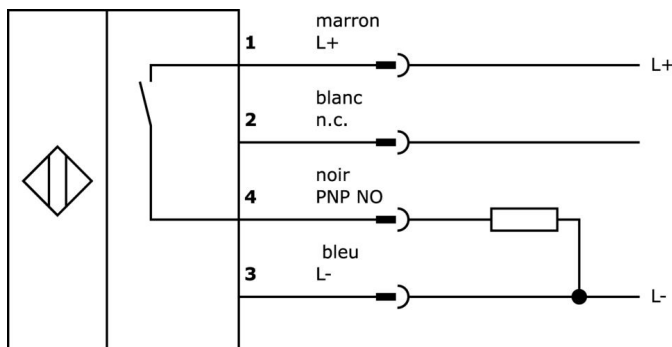
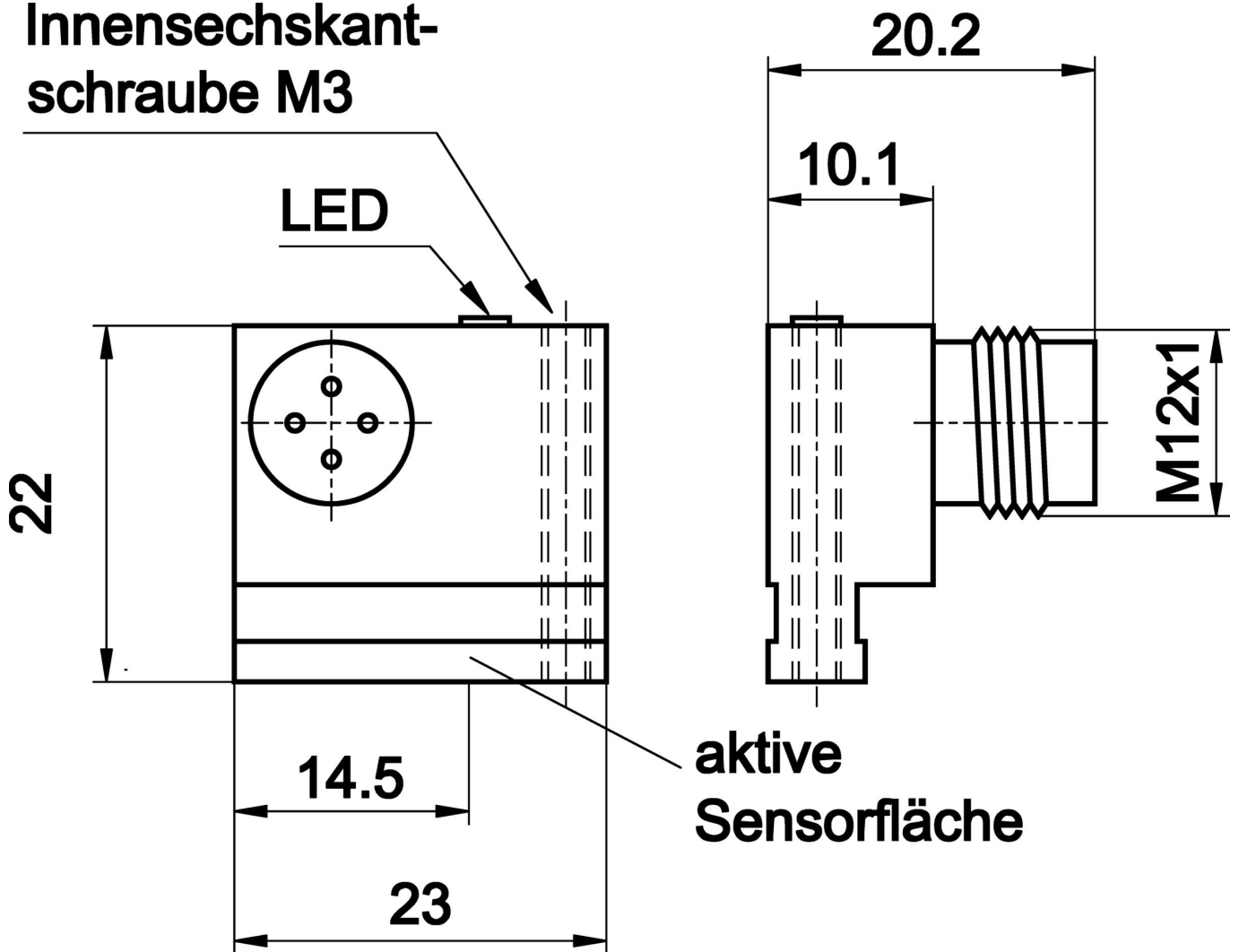


Schéma d'encombrement

Innensechskant- schraube M3



Extrait de la gamme d'accessoires

VY000004



Alimentation en courant continu, testeur de capteurs, 120x26x72mm, 18V, 0,04A, raccordement à ressort 4 pôles, IP20, plastique

AY000154



Outil, set de tournevis, six pans creux 0,7mm, six pans creux 0,9mm, six pans creux 1,3mm, six pans creux 1,5mm, six pans creux 2mm, fente 1,5mm, fente 2mm, fente 2,5mm, acier chromé

AM98E153



Accessoires Magnétique, bande de montage, 259x9,5mm, portée 35-68mm, pour capteur MZ07, acier inoxydable

AM98A882



Accessoires Magnétique, pour capteur MZ07, pour vérin Bosch tube profilé, fixation par vis

AM000087



Accessoires Magnétique, clip de câble, plastique, unité d'emballage 10 pièces

AM000076



Accessoires Magnétique, pince, 4x6,2x6,2mm, aluminium

CI200120



Compteur d'impulsions, longueur 60mm, 10kHz, 1x présélection, 10-30V DC, 1x PNP NO, connecteur M12 à 4 pôles, IP67, plastique, ajoutant

VY030224



Inversion du signal, 10-35V DC, 1x NC/NO, M12 à 3 points 0,3m, IP67, plastique

VY031124



Étage d'inversion, PNP/NPN, 10-35V DC, 1x NO, M12 à 3 points 0,3m, IP67, plastique

Vous trouverez d'autres accessoires sur notre site Internet



Montage

Le montage / l'installation ne doit être effectué que par un électricien spécialisé !



Élimination

Numéro WEEE selon § 6 alinéa 3 ElektroG : 40951076

Consignes de sécurité

/ Avant la mise en service, veuillez vous assurer que toutes les consignes de sécurité figurant éventuellement dans la documentation du produit ont été respectées.

/ En cas d'impact direct sur la sécurité des personnes, l'utilisation de ces produits est interdite.