

MZ070125

Sensori di campo magnetico • Sensori per scanalatura a T Sensori per scanalatura a T

Sensore magnetico, cilindro, scanalatura a T da 6,2 mm, 22x23x10 mm, 10-30 V CC, 1x PNP NO, connettore M12 a 4 pin, IP67, zinco pressofuso, LED, 2,8 mT, installazione laterale, posizione della superficie del sensore sul bordo del dispositivo



Per molti compiti nella tecnologia dell'automazione, è necessario riconoscere i processi di movimento nei cilindri pneumatici e idraulici e rilevare con precisione la posizione del pistone. In questo caso si utilizzano sensori magnetici per cilindri, che vengono fissati ai cilindri mediante adattatori o direttamente dall'esterno.

Proprietà elettriche

Numero di uscite di commutazione	1
Display	Display a LED
Esecuzione della funzione di commutazione	Contatto NO (NO)
Progettazione del collegamento elettrico	Connettore M12
Progettazione dell'uscita di commutazione	PNP
Corrente di commutazione nominale	200 mA
Isteresi assoluta	1 mm
A prova di cortocircuito	Sì
Corrente a vuoto	15 mA
Sensibilità magnetica	2,8 mT
Numero di pali	4
Frequenza di commutazione	1000 Hz
Superficie del sensore (attiva)	Area del bordo
Caduta di tensione	2 V
Protezione contro l'inversione di polarità	Sì
Ripetibilità assoluta	0,1 mm
Tensione di esercizio (CC)	10 - 30 V

Proprietà meccaniche

Design	Cuboide
Larghezza	10,1 mm
Altezza	22 mm
Posizione della superficie del sensore	Area del bordo del dispositivo
Lunghezza	23 mm
Accesso al montaggio Scanalatura del cilindro	Laterale
Classe di protezione (IP)	IP67
Materiale dell'alloggiamento	Pressofusione di zinco
Forti vibrazioni/movimenti	Sì
Temperatura ambiente	-25 - 75 °C

Altre proprietà

Adatto per	6,2 mm scanalatura a T
Design del cilindro	con scanalatura a T
Condizioni ambientali difficili	Sì
Oli e lubrificanti di raffreddamento	Sì

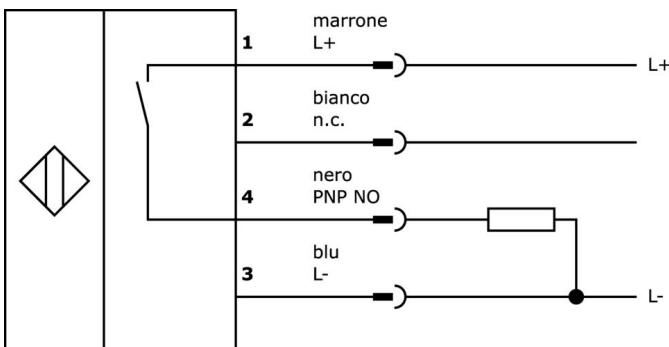
Classificazione

ETIM 8	EC002544 Interruttore di prossimità magnetico
--------	---

Ulteriori informazioni

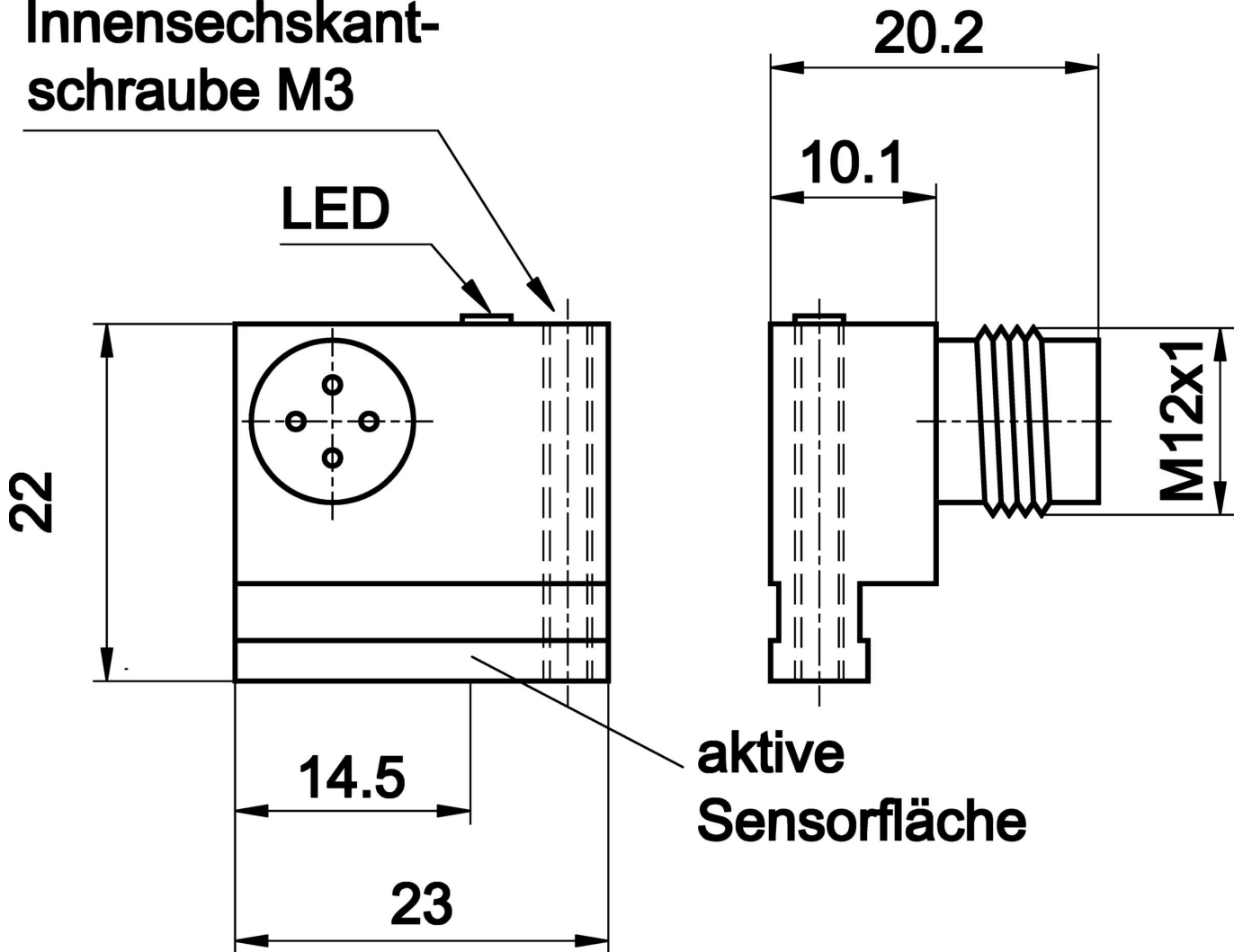
Gruppo di prodotti IPF	220 Sensori per cilindri pneumatici
Dimensioni dell'imballaggio	130 x 100 x 25 mm
Peso lordo	20 g
Numero di tariffa doganale	85365019
Numero WEEE	40951076
Conforme a REACH	Sì
Conforme alla direttiva RoHS	Sì

Schema di collegamento



Disegno quotato

Innensechskant- schraube M3



Estratto del programma di accessori

VY000004



Alimentatore DC, tester per sensori, 120x26x72mm, 18, 0,04A, connessione a molla a 4 pin, IP20, plastica

AY000154



Utensile, Set di cacciaviti, Bussola esagonale 0,7 mm, Bussola esagonale 0,9 mm, Bussola esagonale 1,3 mm, Bussola esagonale 1,5 mm, Bussola esagonale 2 mm, Scanalatura 1,5 mm, Scanalatura 2 mm, Scanalatura 2,5 mm, Acciaio cromato

AM98E153



Accessori Nastro magnetico di montaggio, 259x9,5 mm, distanza 35-68 mm, per sensore MZ07, acciaio inox

AM98A882



Accessori Magnetico, per sensore MZ07, per cilindro Tubo profilato Bosch, fissaggio a vite

AM000087



Accessori Magnetico, clip per cavi, plastica, unità di imballaggio 10 pezzi

AM000076



Accessori Magnetico, morsetto, 4x6,2x6,2mm, alluminio

CI200120



Contatore a impulsi, lunghezza 60 mm, 10 kHz, 1x preimpostazione, 10-30 V CC, 1x PNP NO, connettore M12 a 4 pin, IP67, plastica, aggiungendo

VY030224



Inversione di segnale, 10-35 V CC, 1x NC/NO, M12 a 3 pin 0,3 m, IP67, plastica

VY031124



Stadio di inversione, PNP/NPN, 10-35V CC, 1x NO, M12 a 3 pin 0,3 m, IP67, plastica

Ulteriori accessori sono disponibili sulla nostra homepage



Installazione

L'installazione deve essere eseguita esclusivamente da un elettricista qualificato!



Smaltimento dei rifiuti

Numero RAEE secondo § 6 par. 3 ElektroG: 40951076

Istruzioni di sicurezza

/ Prima della messa in funzione, accertarsi che siano state rispettate tutte le indicazioni di sicurezza contenute nella documentazione del prodotto.

/ L'uso di questi prodotti è vietato se ha un impatto diretto sulla sicurezza personale.