

MZ070125

Czujniki pola magnetycznego • Czujniki do rowka T Czujniki do rowka T

Czujnik magnetyczny, cylindryczny, rowek teowy 6,2 mm, 22x23x10 mm, 10-30 V DC, 1x PNP NO, złącze wtykowe M12 4-stykowe, IP67, odlew cynkowy, LED, 2,8 mT, montaż boczny, położenie powierzchni czujnika na krawędzi urządzenia



W przypadku wielu zadań w technologii automatyzacji konieczne jest rozpoznawanie procesów ruchu w siłownikach pneumatycznych i hydraulicznych oraz precyzyjne wykrywanie położenia tłoka. Stosowane są tutaj magnetyczne czujniki cylindryczne, które są mocowane do cylindrów za pomocą adapterów lub bezpośrednio z zewnątrz.

Właściwości elektryczne

Liczba wyjść przełączających	1
Wyświetlacz	Wyświetlacz LED
Wykonywanie funkcji przełączania	Styk zwierny (NO)
Projekt połączenia elektrycznego	Złącze wtykowe M12
Konstrukcja wyjścia przełączającego	PNP
Znamionowy prąd przełączania	200 mA
Histeresa bezwzględna	1 mm
Odporność na zwarcia	Tak
Prąd bez obciążenia	15 mA
Czułość magnetyczna	2,8 mT
Liczba biegunów	4
Częstotliwość przełączania	1000 Hz
Powierzchnia czujnika (aktywna)	Obszar krawędzi
Spadek napięcia	2 V
Zabezpieczenie przed odwrotną polaryzacją	Tak
Bezwzględna powtarzalność	0,1 mm
Napięcie robocze (DC)	10 - 30 V

Właściwości mechaniczne

Projekt	Prostopadłościan
Szerokość	10,1 mm
Wysokość	22 mm
Położenie powierzchni czujnika	Obszar krawędzi urządzenia
Długość	23 mm
Dostęp montażowy Rowek cylindra	Boczny
Klasa ochrony (IP)	IP67
Materiał obudowy	Odlew cynkowy
Silne wibracje/ruchy	Tak
Temperatura otoczenia	-25 - 75 °C

Inne właściwości

Odpowiedni dla	6,2 mm rowek T
Konstrukcja cylindra	z rowkiem T
Trudne warunki środowiskowe	Tak
Oleje i smary chłodzące	Tak

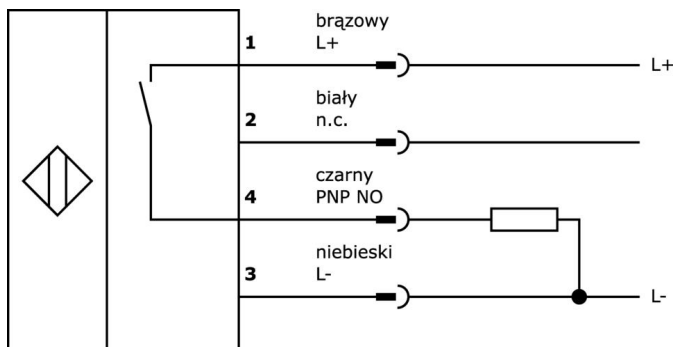
Klasyfikacja

ETIM 8	EC002544 Magnetyczny przełącznik zbliżeniowy
--------	--

Więcej informacji

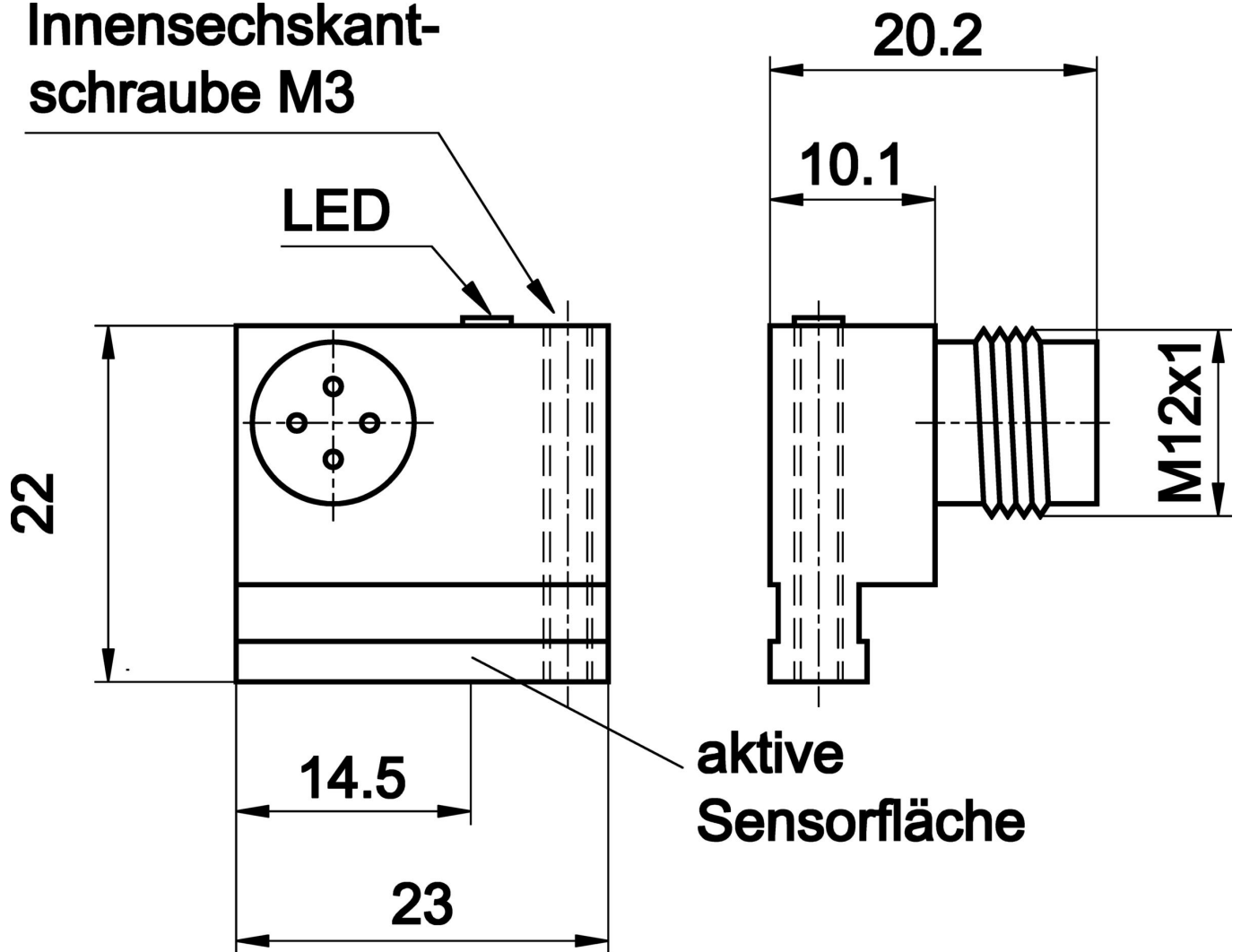
Grupa produktów IPF	220 Czujniki siłowników pneumatycznych
Wymiary opakowania	130 x 100 x 25 mm
Masa brutto	20 g
Numer taryfy celnej	85365019
Numer WEEE	40951076
Zgodność z REACH	Tak
Zgodność z dyrektywą RoHS	Tak

Schemat połączeń



Rysunek wymiarowy

Innensechskant- schraube M3



Fragment programu akcesoriów

VY000004



Zasilacz DC, tester czujników, 120x26x72mm, 18V, 0.04A, 4-pinowe złącze sprężynowe, IP20, tworzywo sztuczne

AY000154



Narzędzie, zestaw wkrętaków, nasadka sześciokątna 0,7 mm, nasadka sześciokątna 0,9 mm, nasadka sześciokątna 1,3 mm, nasadka sześciokątna 1,5 mm, nasadka sześciokątna 2 mm, gniazdo 1,5 mm, gniazdo 2 mm, gniazdo 2,5 mm, stal chromowa

AM98E153



Akcesoria Taśma magnetyczna, montażowa, 259x9.5mm, rozpiętość 35-68mm, do czujnika MZ07, stal nierdzewna

AM98A882



Akcesoria Magnetyczny, do czujnika MZ07, do cylindra Rura profilowa Bosch, mocowanie śrubowe

AM000087



Akcesoria Magnetyczny zacisk kablowy, tworzywo sztuczne, opakowanie jednostkowe 10 szt.

AM000076



Akcesoria Magnetyczny, zacisk, 4x6,2x6,2 mm, aluminium

CI200120



Licznik impulsów, długość 60 mm, 10 kHz, 1x ustawienie wstępne, 10-30 V DC, 1x PNP NO, złącze wtykowe M12 4-stykowe, IP67, tworzywo sztuczne, dodawanie

VY030224



Inwersja sygnału, 10-35 V DC, 1x NC/NO, M12 3-pin 0,3 m, IP67, tworzywo sztuczne

VY031124



Stoپی cofania, PNP/NPN, 10-35 V DC, 1x NO, M12 3-pin 0,3 m, IP67, tworzywo sztuczne

Więcej akcesoriów można znaleźć na naszej stronie internetowej



Instalacja

Instalacja może być przeprowadzona wyłącznie przez wykwalifikowanego elektryka!



Usuwanie odpadów

Numer WEEE zgodnie z § 6 ust. 3 ElektroG: 40951076

Instrukcje bezpieczeństwa

/ Przed uruchomieniem należy upewnić się, że przestrzegane są wszystkie instrukcje bezpieczeństwa zawarte w dokumentacji produktu.

/ Korzystanie z tych produktów jest zabronione, jeśli mają one bezpośredni wpływ na bezpieczeństwo osobiste.