

MZ070125

Sensores de campo magnético • Sensores para ranhura T Sensores para ranhura T

Sensor Magnético, cilindro, ranhura em T de 6,2mm, 22x23x10mm, 10-30V DC, 1x PNP NO, conector M12 de 4 pinos, IP67, zinco fundido, LED, 2,8mT, instalação lateral, posição da superfície do sensor na extremidade do dispositivo



Para muitas tarefas no campo da tecnologia de automação, é necessário reconhecer os processos de movimento em cilindros pneumáticos e hidráulicos e detectar a posição do pistão com precisão. Para isso, são utilizados sensores magnéticos de cilindros.

Características eléctricas

Número de saídas de comutação	1
Ecrã	Ecrã LED
Execução da função de comutação	Contacto normalmente aberto (NA)
Concepção da ligação eléctrica	Conector M12
Versão de saída de comutação	PNP
Corrente nominal de comutação	200 mA
Histerese absoluta	1 mm
À prova de curto-circuito	Sim
Corrente em vazio	15 mA
Sensibilidade magnética	2,8 mT
Número de postes	4
Frequência de comutação	1000 Hz
Área do sensor (activa)	Zona fronteira
Queda de tensão	2 V
Protecção contra polaridade inversa	Sim
Repetibilidade absoluta	0,1 mm
Tensão de funcionamento (DC)	10 - 30 V

Características mecânicas

Tipo	Cubóide
Largo	10,1 mm
Altura	22 mm
Posição da superfície do sensor	Área de fronteira do dispositivo
Comprimento	23 mm
Acesso à montagem da ranhura do cilindro	de lado
Classe de protecção (IP)	IP67
Material do invólucro	Zinco fundido sob pressão
Vibrações/movimentos fortes	Sim
Temperatura ambiente	-25 - 75 °C

Outras características

Adequado para	Ranhura em T de 6,2 mm
Versão do cilindro	com ranhura em T
Condições ambientais adversas	Sim
Óleos e lubrificantes de refrigeração	Sim

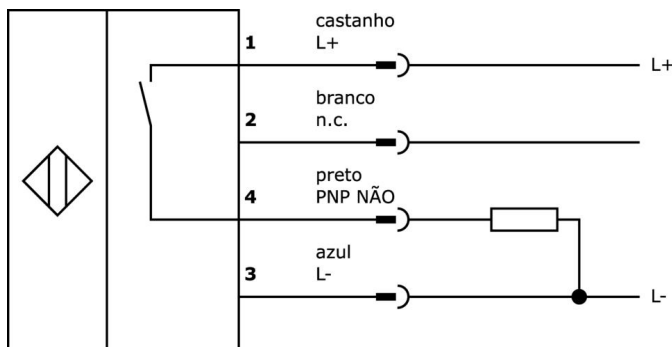
Classificação

ETIM 8	EC002544 Interruptor de proximidade magnético
--------	---

Mais

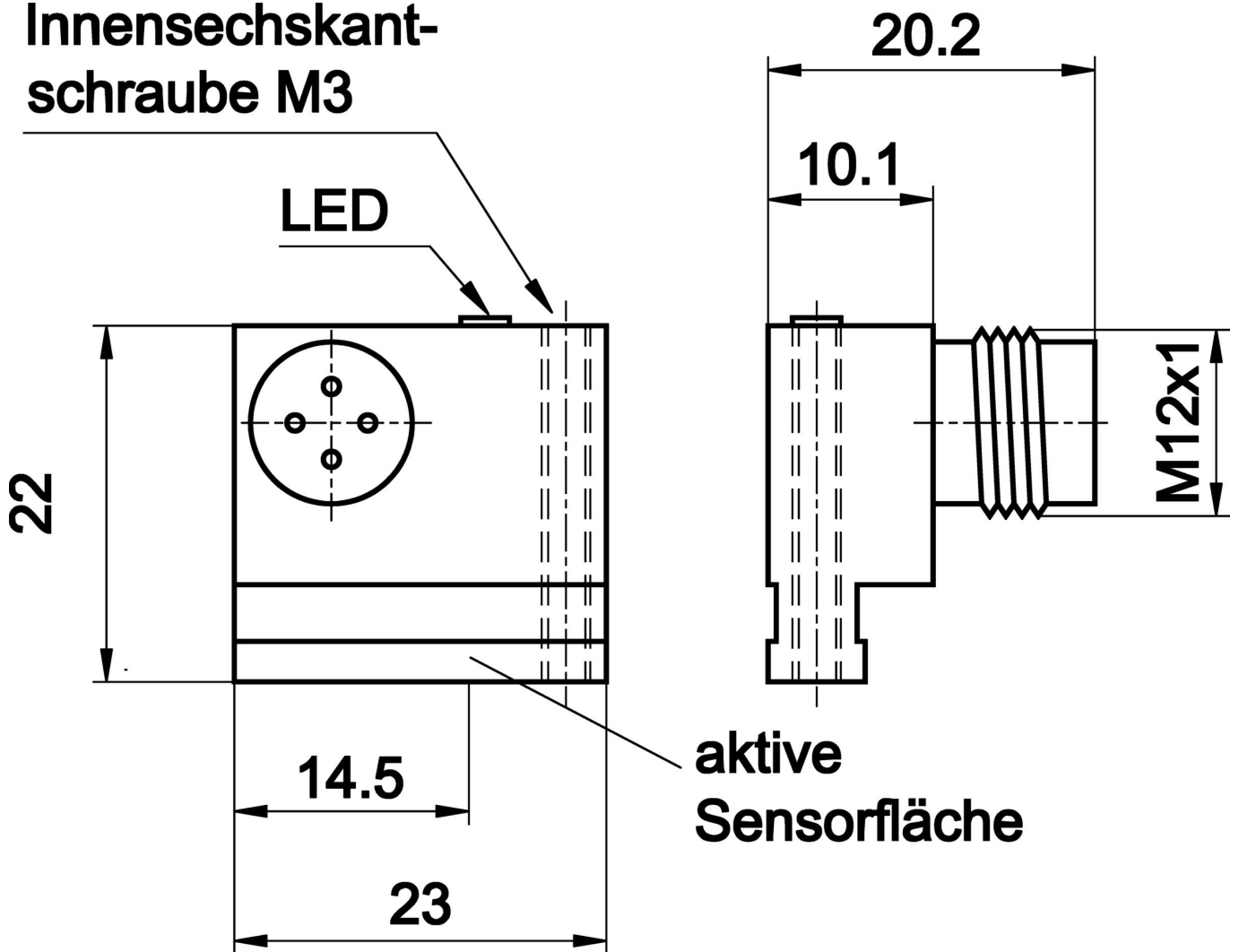
Grupo de produtos IPF	220 sensores de cilindros pneumáticos
dimensões da embalagem	130 x 100 x 25 mm
Peso bruto	20 g
Número da pauta aduaneira	85365019
Número WEEE	40951076
Em conformidade com o REACH	Sim
Conformidade com RoHS	Sim

Ligação



Desenho dimensional

Innensechskant- schraube M3



Programa de acessórios de extracção

VY000004



Fonte de alimentação DC, testador de sensores, 120x26x72mm, 18, 0.04A, ligação com grampo de mola 4pin, IP20, Plástico

AY000154



Ferramenta, Jogo de chaves de fendas, Sextavado interior 0,7mm, Sextavado interior 0,9mm, Sextavado interior 1,3mm, Sextavado interior 1,5mm, Sextavado interior 2mm, Ranhura 1,5mm, Ranhura 2mm, Ranhura 2,5mm, Aço cromado

AM98E153



acessórios magnéticos, Fita de instalação, 259x9,5mm, Alcance 35-68mm, Para sensor MZ07, Aço inoxidável

AM98A882



acessórios magnéticos, Para sensor MZ07, para Cilindro, Cano perfilado Bosch, Fixação por parafuso

AM000087



acessórios magnéticos, Clipe para cabos, Plástico

AM000076



acessórios magnéticos, braçadeira, 4x6,2x6,2mm, alumínio

CI200120



Contador de impulsos, 60mm de comprimento, 10kHz, 1x pré-selecção, 10-30V DC, 1x PNP NO (NA), Conector M12 4pinos, IP67, Plástico, Acrescentar

VY030224



Inversão de sinal, 10-35V DC, 1x NC/NO, M12 3pin 0.3m, IP67, Plástico

VY031124



Inversor, PNP/NPN, 10-35V DC, 1x NA, M12 3pinos 0.3m, IP67, Plástico

Pode encontrar mais acessórios na nossa página inicial



Instalação

A montagem / instalação só pode ser efectuada por um electricista qualificado!



Eliminação

Número WEEE de acordo com § 6 para. 3 ElektroG: 40951076

Avisos de segurança

! Antes da primeira utilização, certifique-se de que segue todas as instruções de segurança que possam ser fornecidas nas informações sobre o produto.

! Nunca utilize estes dispositivos em aplicações em que a segurança de uma pessoa dependa da sua funcionalidade.